

HOZELOCK
EX-EL

891 route des Frênes - ZI Nord Arnas
BP 30424
69653 Villefranche Cedex
hazelock-exel@hazelock-exel.com
SAS au capital de 2600000€
APE 2830 Z
RCS Villefranche B SIREN 779658772
N° TVA intra-communautaire : FR 02 779 658 772

Notice Instructions

Hozelock Pulsar 5L

09/2017

Réf. : 585110



**Don't use or store the apparatus
for temperatures under 5°C**

Ne pas utiliser ou stocker l'appareil à
des températures inférieures à 5°C



**Don't use or store the apparatus
for temperatures over 40°C**

Ne pas utiliser ou stocker l'appareil à
des températures supérieures à 40°C



Sprayed solution must not exceed 25°C

La solution à pulvériser ne doit pas
excéder 25°C



**Don't use explosive solution in the
sprayer**

Ne pas utiliser de produits explosifs dans
le pulvérisateur



**Don't use acidic and/or corrosive
solution in the sprayer**

Ne pas utiliser de produits acides
et/ou corrosifs dans le pulvérisateur



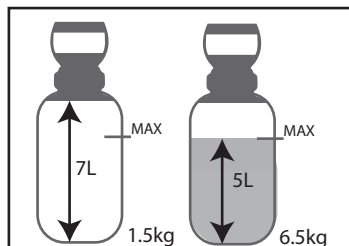
**Wear protective clothing, gloves,
goggles and mask for preparation
,use and cleaning steps**

Porter des gants, lunettes, masque et
vêtements de protection lors des phases
de préparation, utilisation et nettoyage



**Keep people and pets at a reasonable
distance when spraying**

Ne pas pulvériser en direction des personnes
ou animaux domestiques



**User manual, must be read
before use the apparatus !**

Notice d'utilisation, à lire impérativement
avant la mise en service de l'appareil !



**In case of doubt, french instructions
are the reference**

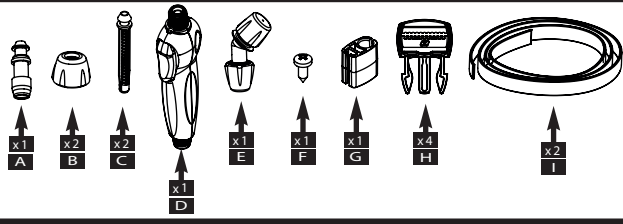
En cas de doute, les instructions en français
prévalent sur les autres langues

FR - Français
GB - English
DE - Deutch
SP - Español
IT - Italiano
PT - Português
NL - Nederlander
RU - русский

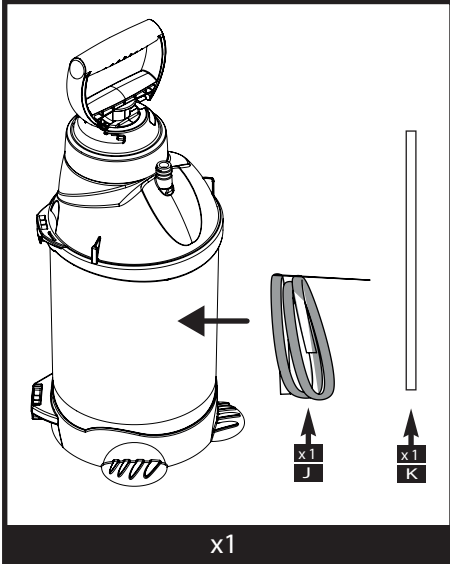
TR - Türk
RO - Românesc
DA - Dansk
ET - EESTI KEELES
FIN - Suomi
HU - MAGYAR
LT - LIETUVIŲ
LV - LATVIEŠU

NO - Norsk
PL - Polski
SW - Svenska
UA - УКРАЇНСЬКА
CZ - ČESKÝ
SK - SLOVINSKÝ
GR - ΕΛΛΗΝΙΚΑ

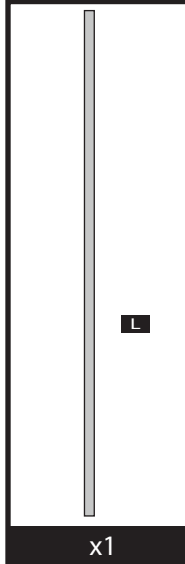
Contenu • Contents



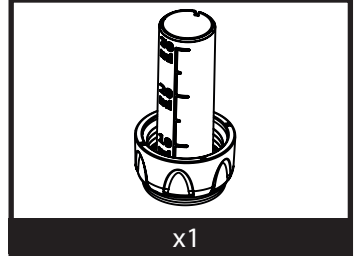
x1



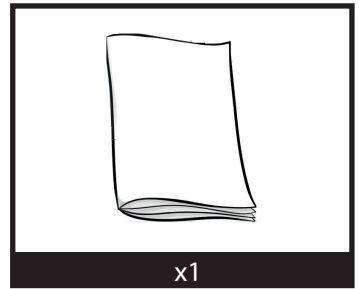
x1



x1



x1



x1

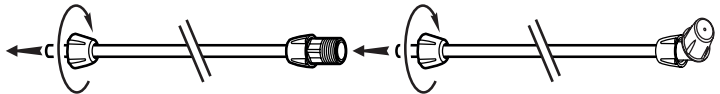
Selon modèle - Depending on the model

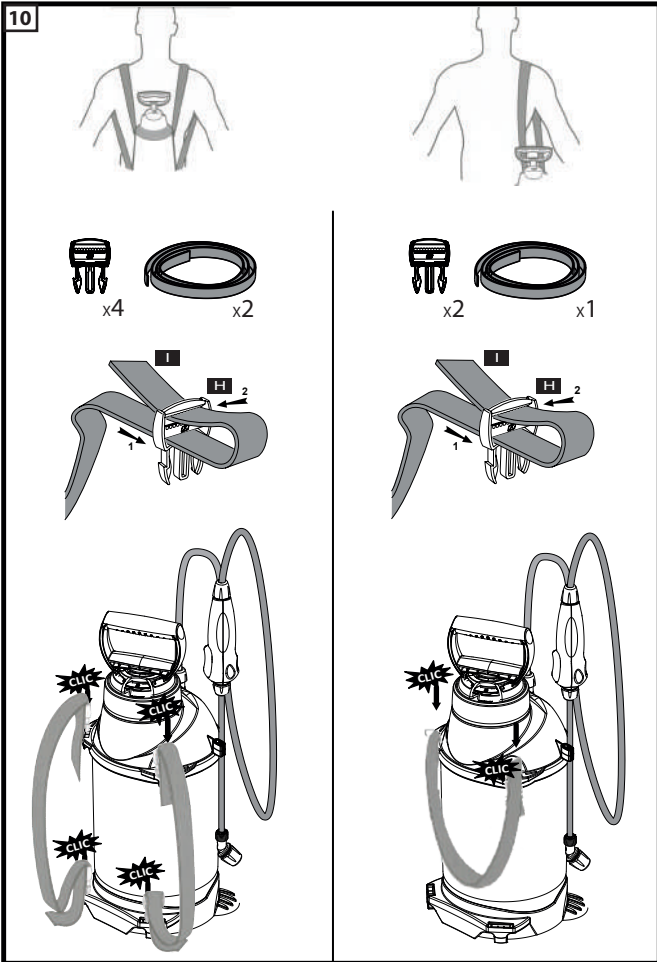
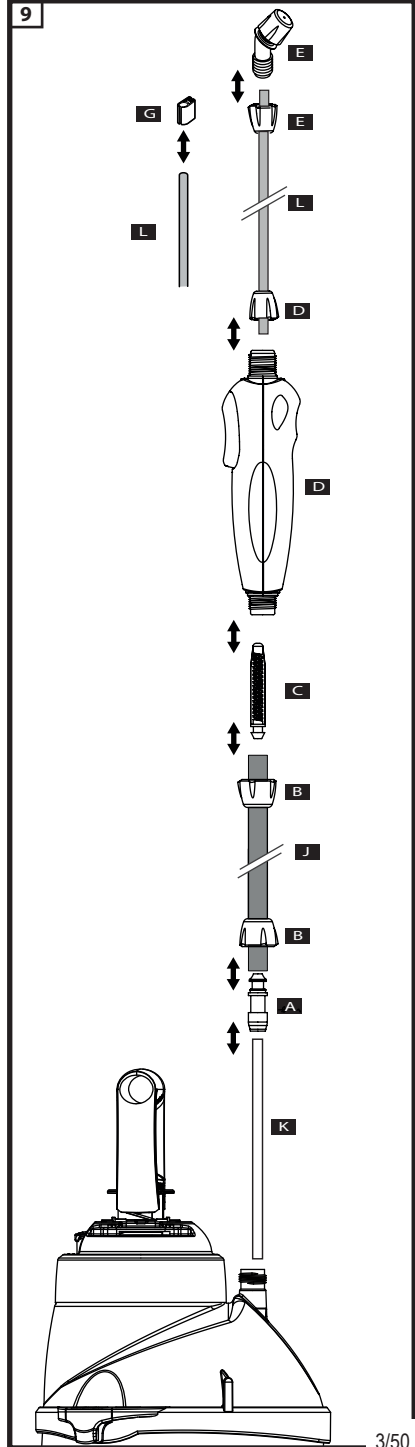
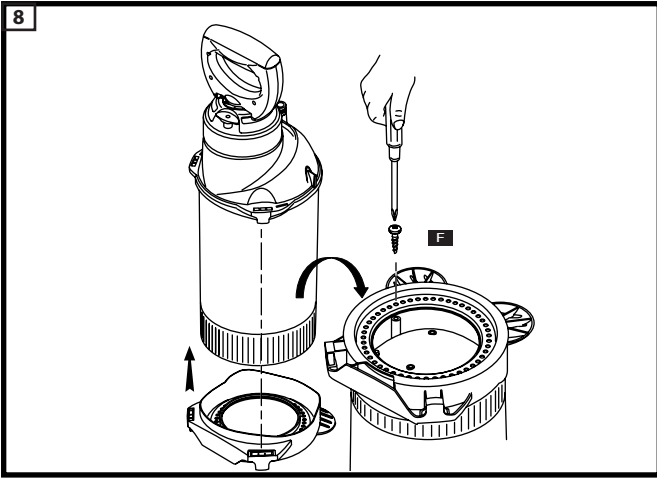
	15/10	(L/min)		
		1 bar	2 bars	3 bars
		0,44	0,64	0,73

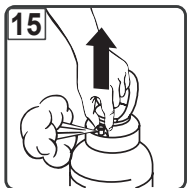
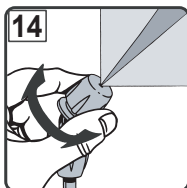
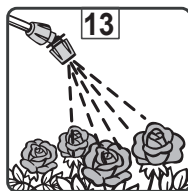
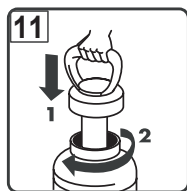
	DT 1,0	105°	(L/min)			
			1 bar	1,5 bar	2 bars	2,5 bars
Miroir jaune / Yellow mirror			0,460	0,570	0,650	0,730

	02-80	80°	(L/min)			
			1 bar	2 bars	2,5 bars	3 bars
Pinceau jaune / Yellow brush			0,560	0,650	0,720	0,790

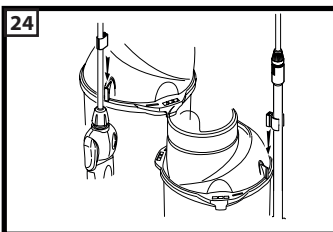
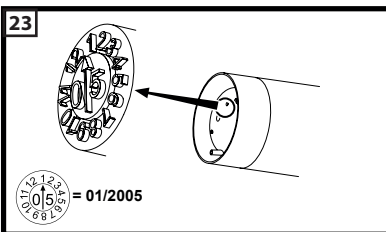
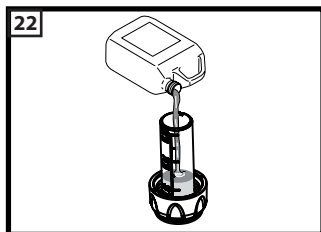
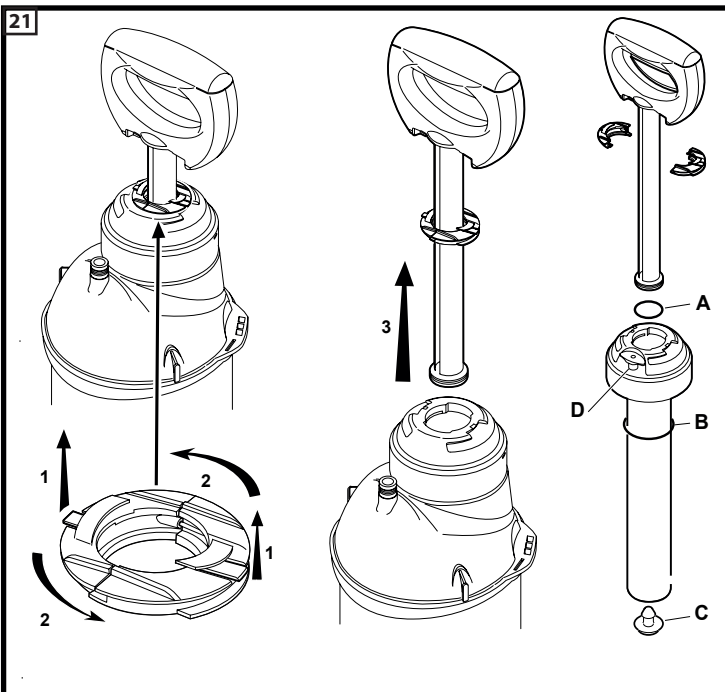
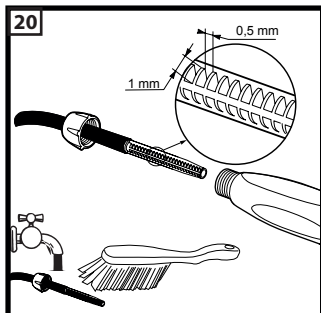
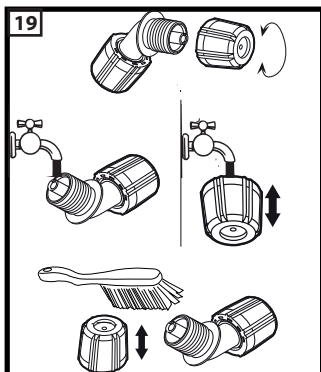
Montage connecteur
Connector assembly







Entretien • Maintenance



FRANCAIS

NOTICE D'UTILISATION

A lire impérativement avant la mise en service

Un pulvérisateur est un appareil sous pression qui peut présenter des risques d'explosion, avec projection de liquide, si les consignes inscrites dans cette notice ne sont pas respectées. En cas de doute, consulter le constructeur.

La notice originale a été rédigée et approuvée en français. Toutes les autres langues sont des traductions de l'originale. En cas de conflit, d'imprécisions ou d'écarts entre le français et les autres langues, la version française prévaut.

DOMAINE D'APPLICATION

Cet appareil est exclusivement conçu pour l'application des produits PHYTOSANITAIRES JARDIN (fongicides, herbicides, insecticides).

Pour toute autre application, il est IMPERATIF de consulter le CONSTRUCTEUR.

ATTENTION : Cet appareil ne doit pas contenir ou pulvériser les produits chlorés, solvantés, les produits à base acétone et base acide, l'eau de javel, les produits lessiviels et les désinfectants.

MONTAGE

- Monter la tubulure sur le tube plongeur puis monter le tuyau sur cet ensemble. Monter la tuyauterie sur le réservoir (fig.9).
- Monter la tuyauterie sur la poignée (fig.9).
- Monter le clip sur le tube de lance (fig.9).
- Monter les deux écrous sur le tube de lance. Monter la buse sur le tube de lance et la tube sur la poignée (fig.9).
- Montage de l'embase, par vissage (fig. 8).
- Monter la ou les bretelle(s) de portage, présente(s) selon modèle (fig.10).
- Rangement de la lance après utilisation (fig.24)

FONCTIONNEMENT

Mise en service / Règles de sécurité

- Cet appareil est équipé d'un interrupteur, qui permet de couper l'alimentation de lance dès que l'interrupteur n'est plus maintenu.
- Ce pulvérisateur est équipé d'une soupape de sécurité tarée à la pression inscrite sur la soupape ou sur le réservoir, qui limite la pression à l'intérieur du réservoir.
- Il est recommandé de :
- Ne jamais démonter la soupape de son appareil.
- Ne pas gêner le fonctionnement de la soupape.
- Pour votre sécurité, celle-ci doit rester en parfait état de fonctionnement.
- Avant chaque mise en pression, vérifier le bon fonctionnement de la soupape : soulevez-la manuellement, puis relâchez-la. Elle doit revenir instantanément à sa position initiale. Si ce n'est pas le cas, ne mettez pas l'appareil en pression.
- S'assurer du bon fonctionnement de l'appareil en vérifiant les étanchéités avec quelques litres d'eau dans le réservoir.
- L'appareil ne doit pas être utilisé et stocké à des températures inférieures à 5°C et supérieures à 40°C, en période d'hivernage comme dans le reste de l'année (Fig. 1 et 2).
- La solution à pulvériser ne doit pas excéder 25°C (Fig. 3).
- Ne traiter que par temps calme (sans vent).
- Ne pas utiliser de produits explosifs, acides et/ou corrosifs dans le pulvérisateur (Fig. 4 et 5).
- Ne pas pulvériser en direction de flammes ou de source de chaleur.
- Porter des vêtements de protection, des gants de protection, des lunettes de protection et un masque de protection (Fig. 6).
- Ne pas fumer, boire ou manger pendant l'utilisation.
- Ne pas pulvériser en direction des personnes ou animaux domestiques.
- Maintenir les tierces personnes et animaux domestiques à distance raisonnable pendant la pulvérisation (Fig. 7).
- Préserver l'environnement, ne pulvériser que les surfaces à traiter.
- Ne jamais démonter un élément du pulvérisateur sans avoir préalablement ôté la pression.
- Cet appareil ne doit pas être utilisé en cas de fatigue, maladie, sous l'emprise de l'alcool, drogue ou autre médicament.

Remplissage

- L'utilisateur doit au préalable porter ses équipements de protection.
- Respecter les instructions du fabricant de produits de traitement (dosage, mode d'application, rinçage).
- Ne préparer que la quantité de produit strictement nécessaire, et pour une seule application. Nous vous conseillons d'utiliser un filtre lors du remplissage et d'éviter tout débordement.
- Le dosage est aisé du fait de la graduation apparente sur le réservoir ainsi que la présence d'un bouchon doseur 5, 10, 15, 20, 25 ml (Fig.22).
- Préparation de la solution à pulvériser :
 - a) Produit en poudre (soluble ou mouillable) : préparer dans un seau avant de la transvaser dans le réservoir par l'orifice de remplissage.
 - b) Produit à base liquide (à diluer dans l'eau) : mettre 1 à 2 litres d'eau dans le réservoir, verser la dose de produit liquide, puis compléter en eau à la quantité désirée.
- Exemple de calcul pour obtenir le dosage adapté et suffisant :
- Surface à traiter : 100m²
- Dosage : 0.6L/100m² (indication fournie par le fabricant de produit de traitement).
- Pression de pulvérisation : 3 bars.
- Hauteur de la buse par rapport au sol (ou mur) : 0.3m.
- Largeur de pulvérisation : 0.6m.
- Vitesse d'avancement : 2km/h, soit 33.33m/min.
- Il s'en déduit donc :
- Surface traitée en 1 minute = 33.33m/min x 0.6m = 20m²/min.
- Quantité de mélange nécessaire = surface à traiter / surface traitée en 1 min x débit de la buse = 100m² / 20m²/min x 0.66L/min = 3.3 litres ; soit 3.3-0.6 = 2.7 litres d'eau et 0.6 litre de produit de traitement.
- Ce calcul n'est donné qu'à titre indicatif. Lors de l'utilisation réelle, il faut prendre en considération les informations du fabricant de produit de traitement et les données indiquées sur le tableau de débit des buses.

En utilisation

- L'utilisateur doit garder ses équipements de protection.
- Visser manuellement, selon l'appareil, le bouchon de remplissage ou bien la pompe sur le réservoir (Fig. 11).
- Ajuster la longueur de la lance à votre convenance si vous possédez une lance télescopique.
- Pomper pour mettre en pression jusqu'au déclenchement de la soupape (dès qu'un souffle d'air est expulsé) (Fig. 12).
- Faire la mise en pression du pulvérisateur exclusivement par la pompe qui l'équipe.
- Pulvériser en appuyant sur l'interrupteur de poignée (Fig. 13).
- Procéder au réglage du jet en tournant la buse dans les deux sens (Fig. 14).

Après utilisation / Nettoyage

Après chaque utilisation :

- Eliminer la pression résiduelle pouvant subsister dans l'appareil en actionnant la soupape de sécurité, en la tirant ou en la poussant selon le cas, ou bien en pulvérisant jusqu'à ce qu'il n'y ait plus de pression.
- Eviter les risques de pollution en récupérant le produit non utilisé ainsi que son emballage.
- Se laver les mains et le visage à l'eau claire, après utilisation du pulvérisateur.
- Ne jamais ranger le pulvérisateur en pression.
- Ne jamais conserver du produit de traitement à l'intérieur du pulvérisateur.
- Ne pas laisser séjourner l'appareil à la chaleur, ni au soleil, ni au froid (Fig. 1 et 2).
- Ranger le pulvérisateur dans un endroit abrité, hors de la portée des enfants.
- Nettoyer le filtre de poignée et le filtre d'aspiration dans le réservoir si le pulvérisateur en est équipé.

- Si vous pulvérisez jusqu'à l'apparition d'air dans le jet : éliminez la pression résiduelle pouvant subsister dans le pulvérisateur en actionnant la soupape de sécurité (Fig. 15) ou bien pulvérisez jusqu'à ce qu'il n'y ait plus de pression. Le volume résiduel de liquide est inférieur à 250 ml.
- Avant rangement et avant toute autre utilisation avec un autre produit de traitement, effectuer une opération de rinçage, c'est à dire ajouter 1 litre d'eau pour diluer dans le réservoir (Fig. 16), bien mélanger et faire fonctionner pour rincer l'ensemble des composants de l'appareil. Cette opération de rinçage doit s'effectuer sans démonter les accessoires utilisés lors du traitement. Ce mélange de rinçage ne doit en aucun cas être jeté dans les égouts, mais être pulvérisé à l'extérieur sur le terrain déjà traité.
- Répéter l'opération plusieurs fois avant hivernage.
- S'il vous reste encore du produit de traitement non utilisé, éliminez la pression résiduelle pouvant subsister dans l'appareil en actionnant la soupape de sécurité (Fig. 15). Récupérer l'éventuel excédent de produit et rincer à nouveau le pulvérisateur comme indiqué ci-dessus.
- Avant toute nouvelle utilisation, même immédiate, avec une solution à pulvériser différente, répéter 3 fois de suite l'opération de rinçage.
- Avant toute nouvelle utilisation, même immédiate, avec le même produit de traitement ou un autre produit de traitement, vérifiez le bon fonctionnement du pulvérisateur (en particulier la soupape)

MAINTENANCE / ENTRETIEN

- Périodiquement, au redémarrage après hivernage et plusieurs fois par saison, graisser tous les joints (avec une graisse silicone pour pulvérisateur), et vérifier le bon fonctionnement du pulvérisateur (en particulier la soupape).
- Nettoyer la buse et le porte buse (fig. 19)
- Nettoyer le filtre de lance (fig.20)
- Démontez la pompe (fig.21)
- Graisser ou remplacer la clapet et les joints (fig.21)

PROBLEMES / SOLUTIONS

Problèmes	Solutions
Faible ou pas de pulvérisation	S'assurer que tous les raccords sont bien serrés
	S'assurer que tous les joints sont graissés et propres et ne sont pas endommagés ou usés. Les remplacer si nécessaire (contacter service consommateur).
	Nettoyer la buse et les filtres
La pulvérisation n'est pas droite	Nettoyer la buse
Fuites	S'assurer que tous les raccords sont bien serrés
	S'assurer que tous les joints sont lubrifiés et propres, et ne sont pas endommagés ou usés. Les remplacer si nécessaire (contacter service consommateur).
Soupape de sécurité défectueuse	DANGER : Ne plus mettre l'appareil sous pression Contacter le service consommateur

GARANTIE

Extension de la Garantie Contractuelle
 Nous garantissons nos produits pendant une durée de 3 ans.
 A défaut de preuve de la date d'achat des produits, la Garantie court à compter de la date de fabrication du produit (reprise sous le produit)(Fig.23).

- Exclusions de la garantie contractuelle**
 La Garantie Contractuelle ne s'applique pas dans les cas suivants:
- Les pièces d'usure normale : joints, clapets, poignée, buse, tuyauterie, sangles de portage, bielle et levier,
 - Les produits modifiés,
 - Les produits dont il est fait usage en infraction avec les recommandations techniques figurant dans les Notices d'Utilisation jointes au produit,
 - Les produits dont il est fait un usage abusif,
 - Les produits n'ayant pas fait l'objet d'un entretien régulier,
 - Les dégradations du produit (chocs, chutes, écrasement, etc. . .) provenant de négligence, de défaut d'entretien, d'utilisation défectueuse ou anormale du produit,
 - Le remplacement d'un composant, suite à une perte de composant du pulvérisateur.

Fonctionnement de la Garantie
 Nous vous demandons de conserver votre preuve d'achat (facture ou ticket de caisse lisible), qui vous sera demandé en cas de mise en œuvre de la Garantie Contractuelle.
 Un produit sous garantie qui a été réparé ou remplacé, reste garanti pour la durée restante et aux conditions initiales de la garantie contractuelle octroyée lors de l'achat. Tout produit retourné devient propriété d'HOZELOCK-EXEL, quand il est remplacé par un produit neuf

Fonctionnement de la Garantie
 La Garantie Contractuelle, dont les conditions sont rappelées ci-dessus, ne se substitue pas à la Garantie Légale.
 - Conformément à la loi Française, sont rappelées les dispositions légales suivantes relatives à la Garantie Légale :

- Article. L. 211-4 du Code de la Consommation** - Le vendeur est tenu de livrer un bien conforme au contrat et répond des défauts de conformité existant lors de la délivrance.
 Il répond également des défauts de conformité résultant de l'emballage, des instructions de montage ou de l'installation lorsque celle-ci a été mise à sa charge par le contrat ou a été réalisée sous sa responsabilité.
Article. L. 211-5 du Code de la Consommation - Pour être conforme au contrat, le bien doit :
 1° Être propre à l'usage habituellement attendu d'un bien semblable et, le cas échéant :
 - correspondre à la description donnée par le vendeur et posséder les qualités que celui-ci a présentées à l'acheteur sous forme d'échantillon ou de modèle ;
 - présenter les qualités qu'un acheteur peut légitimement attendre eu égard aux déclarations publiques faites par le vendeur, par le producteur ou par son représentant, notamment dans la publicité ou l'étiquetage ;
 2° Ou présenter les caractéristiques définies d'un commun accord par les parties ou être propre à tout usage spécial recherché par l'acheteur, porté à la connaissance du vendeur et que ce dernier a accepté.
Article. L. 211-12 du Code de la Consommation - L'action résultant du défaut de conformité se prescrit par deux ans à compter de la délivrance du bien.
Article. L. 211-16 du Code de la Consommation - Lorsque l'acheteur demande au vendeur, pendant le cours de la garantie commerciale qui lui a été consentie lors de l'acquisition ou de la réparation d'un bien meuble, une remise en état couverte par la garantie, toute période d'immobilisation d'au moins sept jours vient s'ajouter à la durée de la garantie qui restait à courir. Cette période court à compter de la demande d'intervention de l'acheteur ou de la mise à disposition pour réparation du bien en cause, si cette mise à disposition est postérieure à la demande d'intervention.
Article. 1641 du Code Civil - Le vendeur est tenu de la garantie à raison des défauts cachés de la chose vendue qui la rendent impropre à l'usage auquel on la destine, ou qui diminuent tellement cet usage que l'acheteur ne l'aurait pas acquise, ou n'en aurait donné qu'un moindre prix, s'il les avait connus.
Article. 1648 alinéa 1 du Code Civil - L'action résultant des vices rédhibitoires doit être intentée par l'acquéreur dans un délai de deux ans à compter de la découverte du vice.

DECLARATION DE CONFORMITE CE

Je soussigné Philippe MAREY – Responsable Qualité – certifie par la présente que le produit
 Type : Pulvérisateur à pression préalable
 Marque : HOZELOCK
 Modèle : Pulsar 5L
 Ref : 4407 0000
 A été développé, conçu et fabriqué conformément à l'ensemble des dispositions pertinentes de la Directive « Sécurité des Machines » 2006/42/CE
 Fait à Villefranche sur Saône, France, le 03/11/17



ENGLISH

USER MANUAL

The instructions must be read before use

A sprayer is a pressure apparatus where there is always the risk of explosion with a projection of liquid if the instructions are not followed. If you have any doubts concerning its use, contact the manufacturer. The original manual was written and approved in French. All other languages are translations of the original. In the event of a conflict, imprecisions or discrepancies between the French and other languages, the French version shall prevail.

FIELD OF APPLICATION

This apparatus is exclusively designed for the application of GARDEN PHYTOSANITARY products.

For any other application, you MUST consult the manufacturer.

IMPORTANT: This apparatus must not contain or be used to spray chlorine, solvents or acetone-based or acid-based products. Nor should it be used for the application of bleach, washing products or disinfectants.

INSTRUCTIONS

- Install the tubing on the dipping tube, then install the pipe on this assembly. Install the piping on the reservoir (Fig.9).
- Install the piping on the handle (Fig.9).
- Install the clip on the lance tube (Fig.9).
- Install the two nuts on the lance tube. Install the nozzle on the lance tube and the tube on the handle. (Fig.9).
- Install the by screwing (Fig. 8).
- Install the carrying strap(s), which are present depending on the model (Fig.10).
- Storing the lance after use (Fig.24)

OPERATION

Commissioning / safety rules

- This apparatus is equipped with a switch that allows supply to the lance to be stopped as soon as the switch is no longer being pressed.
- It is equipped with a safety valve calibrated at the pressure recorded on the valve or on the reservoir, which limits pressure inside the reservoir.
- The following are recommended:
 - Never remove the valve from the apparatus.
 - Do not tamper with the operation of the valve.
 - For your own safety, the valve must remain in perfect working order.
 - Before each pressurizing, check that the valve operates correctly: lift it up manually and then let go. It should return immediately to its original position. If this is not the case, do not pressurise the apparatus.
 - Check that the apparatus operates correctly by checking there are no leaks with several litres of water in the reservoir.
 - The apparatus must not be used or stored at temperatures under 5°C or over 40°C, neither during overwintering or during the rest of the year (Figs. 1 and 2).
 - The solution to be sprayed must not exceed 25°C (Fig. 3).
 - Only use in calm weather (no wind).
 - Do not use explosive, acidic, and/or corrosive products in the sprayer (Figs. 4 and 5).
- Do not spray in the direction of flames or other heat sources.
- Wear protective clothing, protective gloves, protective goggles and a protective mask (Fig. 6).
- Do not smoke, eat or drink during use.
- Do not spray in the direction of other people or pets.
- Keep other people and pets at a reasonable distance from the apparatus when spraying (Fig. 7).
- Help protect the environment, only spray surfaces to be treated.
- Never remove a part of the sprayer without having previously released the pressure.
- This apparatus must not be used by individuals suffering from fatigue or illness, or by any person under the influence of alcohol, drugs or other medication.

Filling

- Follow the manufacturer's instructions for the treatment agents (dosage, application method, rinsing).
- Only prepare the quantity of agent that is strictly necessary and for one application. It is advisable to use a filter during filling and to avoid any overflow.
- Dosing is easy due to the graduation scale on the reservoir as well as a dosing cap (Fig.22).
- Preparation of the solution to be sprayed:
 - a) Powder product (soluble or wettable): prepare the solution in a bucket before decanting it into the reservoir through the filling hole.
 - b) Liquid-based product (to be diluted in water): put 1-2 litres of water into the tank, pour in the dose of liquid product, then fill up with the required quantity of water.
- Example calculation for obtaining the appropriate sufficient dosage:
 - Surface area to be treated: 100 m²
 - Dosage: 0.6L/100 m² (information supplied by the treatment product's manufacturer).
 - Spraying pressure: 3 bar.
 - Height of nozzle in relation to the ground (or wall): 0.3m.
 - Spraying width: 0.6m.
 - Advancement speed: 2 kph, i.e. 33.33 m/min.
- Therefore:
 - Surface area treated in 1 minute = 33.33 m/min x 0.6 m = 20 m²/min.
 - Quantity of mixture necessary = surface area to be treated / surface area treated in 1 min x nozzle output = 100 m²/20 m²/min x 0.66L/min = 3.3 litres; i.e. 3.3-0.6 = 2.7 litres of water and 0.6 litres of treatment product.
 - This calculation is only given as an indication. During actual use, take into account the information provided by the manufacturer of the treatment product and the data on the nozzle output table.

During use

User must keep his protective equipments.

- Depending on the apparatus, manually screw the filling cap or the pump on the reservoir (Fig. 11).
- Pump to pressurise until the valve operates (until a blast of air is released) (Fig. 12).
- Pressurize the sprayer exclusively with its pump..
- Spray by pressing the handle switch (Fig. 13).
- Adjust the jet by turning the nozzle in both directions (Fig. 14).

After use / Cleaning

After each use:

- Eliminate any residual pressure that may remain in the apparatus operating the safety valve, by pulling or pushing it depending on the case, or by spraying until there is no more pressure.
- Avoid risks of pollution by recovering any unused product and its packaging.
- Wash your hands and face with fresh water after using the sprayer.
- Never store the sprayer pressurised.
- Never store the treatment agent inside the sprayer.
- Never leave the apparatus in a warm environment, nor out in the sun nor out in the cold (Figs. 1 and 2).
- Store the sprayer in a sheltered location out of the reach of children.
- Clean the handle filter and the suction filter in the reservoir if present in the sprayer.
- If you spray until there is just air in the jet: eliminate residual pressure remaining in the apparatus by operating the safety valve or by spraying until there is no more pressure (Fig. 15). The residual volume of liquid is less than 250 ml.
- Before storing and before any other use with another treatment agent, perform a rinsing operation, i.e. put 1 litre of water into the reservoir for dilution (Fig. 16), mix thoroughly and operate the apparatus to rinse all of the sprayer's components. This rinsing operation must be carried out without removing any of the accessories used during the treatment.

This rinsing mixture must not be emptied into a sewer but must be sprayed outside on the land that has already been treated.

- Repeat the operation several times before overwintering.
- If there is still some unused treatment product left, eliminate any residual pressure remaining in the apparatus by operating the safety valve (Fig. 15). Recover any possible excess of product and rinse the sprayer again as indicated above.
- Before using again, even if it is used again immediately, with a different spraying solution, repeat the rinsing operation 3 consecutive times.
- Before using again, even if it is used again immediately, with the same treatment product or a different one, check that the sprayer works properly (especially the valve).

MAINTENANCE

- Periodically, on re-use after overwintering and several times per season, grease all the joints (with silicone grease for sprayers) and check that the sprayer is working properly (especially the valve).
- Clean the nozzle and the nozzle holder (Fig. 19)
- Clean the lance filter (Fig. 20)
- Remove the pump (Fig.21)
- Grease or replace the valve and the seals (Fig.21)

- A product under warranty that has been repaired or replaced, remains guaranteed for the remaining duration and under the original conditions of the Contractual Warranty granted at the time of purchase. All returned products become the property of HOZELOCK-EXEL when replaced by a new product.

Legal Warranty

- The Mandatory Cover, the conditions of which are recalled hereinabove, does not replace the Legal Warranty.

EC DECLARATION OF CONFORMITY

I the undersigned Philippe MAREY – Quality Manager - certify with this declaration that the product

Type: Pressure sprayer

Brand : HOZELOCK

Model: Pulsar 5L

Ref : 4407 0000

Has been developed, designed and manufactured according to all the relevant provisions in the "Machine Safety Directive" 2006/42/EC
Signed in Villefranche sur Saône, 03/11/2017



PROBLEMS / SOLUTIONS

Problems	Solutions
Little or no spraying	Make sure that all the connectors are fully tightened
	Make sure that all the seals are lubricated and clean and are not damaged or worn. Replace them if necessary (contact the customer service department).
	Clean the nozzle and the filters
The spraying is not straight	Clean the nozzle
Leaks	Make sure that all the connectors are fully tightened
	Make sure that all the seals are lubricated and clean and are not damaged or worn. Replace them if necessary (contact the customer service department).
Safety valve defective	DANGER: Do not pressurise the appliance Contact the customer service department

WARRANTIES

Extended cover

Guarantee period and scope:

- We guarantee our products for a period of 3 years
- On failure to present proof of the date of purchase of the products, the Warranty is effective from the date of manufacture of the product (stated underneath the product) (Fig.23).

Warranty disclaimer:

This Warranty does not cover:

- Normal wear parts: seals, valves, handle, nozzle, piping, carrying straps, rod and lever,
- Modified products,
- Products whose use contradicts the technical recommendations stipulated in the User Manuals accompanying the product,
- Products used improperly,
- Products not undergoing regular maintenance,
- Product deteriorations (impacts, falls, crushing, etc.) originating from negligence, improper maintenance, improper use or abnormal use of the product,
- The replacement of a component after losing a component of the sprayer.

Warranty activation:

- We ask that you keep proof of purchase (invoice or legible till receipt), as this will be requested on activation of the Contractual Warranty.

GERMAN

BEDIENUNGSANLEITUNG

Diese Anleitung vor Inbetriebnahme bitte unbedingt lesen

Ein Sprühergerät ist ein Gerät, das unter Druck steht. Im Falle der Nichtbeachtung der in dieser Anleitung enthaltenen Vorschriften besteht die Gefahr einer Explosion, bei der Flüssigkeit herausgeschleudert werden kann. Im Zweifelsfall mit dem Hersteller Rücksprache nehmen.

Die Original-Anleitung wurde in französischer Sprache verfasst und genehmigt. Sämtliche andere Sprachen sind Übersetzungen des Originals. Bei Konflikten, Ungenauigkeiten oder Abweichungen zwischen dem französischen Original und den anderen Sprachen ist die französische Anleitung maßgebend.

ANWENDBEREICH

Dieses Gerät ist ausschließlich für die Anwendung von Pflanzenschutzmitteln Jardin (Garten) (Fungizide, Herbizide, Insektizide) konzipiert.

Bei allen anderen Anwendungen muss mit dem Hersteller Rücksprache genommen werden.

ACHTUNG: Dieses Gerät darf nicht zum Füllen oder Sprühen von chlor- und lösungsmittelhaltigen Produkten, Produkten auf Aceton- und Säurebasis, Chlorbleiche, Waschmitteln oder Desinfektionsmitteln eingesetzt werden.

MONTAGE

- Den Stutzen auf dem Tauchrohr montieren und den Schlauch darauf einsetzen. Die Schlauchleitung auf dem Behälter befestigen (**Abb. 9**).

- Die Schlauchleitung am Griff befestigen (**Abb. 9**).

- Den Clip am Spritzrohr befestigen (**Abb. 9**).

- Die beiden Muttern auf dem Spritzrohr festmachen. Die Düse auf dem Spritzrohr und den Schlauch am Griff befestigen (**Abb. 9**).

- Montage des Sockels durch Schrauben (**Abb. 8**).

- Den/die bei bestimmten Modellen vorhandene(n) Trageriemen anbringen (**Abb. 10**).

- Verstauen des Spritzrohrs nach Verwendung (**Abb. 24**)

BETRIEB

BETRIEB

Inbetriebnahme / Sicherheitsvorschriften

- Dieses Gerät ist mit einem Schalter ausgestattet, der es erlaubt, die Speisung des Spritzrohrs abzuschalten, sobald der Schalter nicht mehr betätigt wird.

- Dieses Sprühergerät ist mit einem Sicherheitsventil ausgestattet, das den Innendruck des Behälters begrenzt. Es ist auf den Druckwert geeicht, der auf dem Ventil oder dem Behälter verzeichnet ist.

- Es wird empfohlen:

- das Ventil nicht aus dem Gerät auszubauen,

- die Funktion des Ventils nicht zu beeinträchtigen.

- Zur Sicherheit des Bedieners muss dieses stets in einwandfreiem Betriebszustand gehalten werden.

- Bevor das Gerät unter Druck gesetzt wird, muss die Funktionstüchtigkeit des Ventils geprüft werden: Ventil von Hand anheben und wieder loslassen. Es muss unverzüglich in seine Ausgangsposition zurückkehren. Wenn dies nicht der Fall ist, darf das Gerät nicht unter Druck gesetzt werden.

- Die Funktionstüchtigkeit des Geräts sicherstellen, indem der Behälter mit einigen Litern Wasser gefüllt und auf diese Weise die Dichtigkeit geprüft wird.

- Das Gerät darf nicht bei Temperaturen unter 5°C und über 40°C eingesetzt und gelagert werden, weder zur Überwinterung noch in den übrigen Monaten (**Abb. 1 und 2**).

- Die zu sprühende Lösung darf eine Temperatur von 25°C nicht überschreiten (**Abb. 3**).

- Die Behandlung nur bei ruhigem Wetter (Windstille) durchführen.

- Keine explosiven, säurehaltigen und/oder korrodierenden Produkte im Sprühergerät verwenden (**Abb. 4 und 5**).

- Nicht auf Flammen oder Wärmequellen sprühen.

- Schutzkleidung, Handschuhe, Schutzbrille und Schutzmaske tragen (**Abb. 6**).

- Beim Gebrauch nicht rauchen, trinken oder essen.

- Beim Sprühen nicht auf Menschen oder Haustiere zielen.

- In angemessenem Abstand zu weiteren Personen und Haustieren sprühen (**Abb. 7**).

- Die Umwelt schützen - nur die zu behandelnden Flächen sprühen.

- Komponenten des Sprühergeräts nur ausbauen, wenn das Gerät nicht mehr unter Druck steht.

- Dieses Gerät darf nicht bei Müdigkeit, Krankheit oder unter Alkohol-, Drogen- bzw. Medikamenteneinfluss eingesetzt werden

Befüllung

- Die Herstellervorschriften der Behandlungsprodukte beachten (Dosierung, Anwendungsweise, Spülvorgang).

- Nur die absolut notwendige Menge des Produkts für eine einzige Anwendung ansetzen. Wir empfehlen, beim Einfüllen einen Filter zu verwenden und ein Überlaufen zu vermeiden.

- Diese Dosierung wird durch die auf dem Behälter sichtbare Skalierung sowie durch den vorhandenen Dosieraufsatz 5, 10, 15, 20, 25 ml erleichtert (**Abb. 22**).

- Ansetzen der Sprühlösung:

a) Pulverprodukt (löslich oder benetzbar): Die Lösung in einem Eimer ansetzen, bevor sie über die Einfüllöffnung in den Behälter gefüllt wird.

b) Flüssigprodukt (zum Auflösen in Wasser): Den Behälter mit 1 bis 2 Litern Wasser füllen, die Dosis des Flüssigproduktes hinzugeben und mit der gewünschten Menge Wasser auffüllen.

- Berechnungsbeispiel, um die geeignete und ausreichende Dosis zu erhalten:

- Zu behandelnde Fläche: 100m²

- Dosierung: 0,6 l/100m² (Angabe durch den Hersteller des Behandlungsprodukts).

- Sprühdruk: 3 bar.

- Düsenhöhe zum Boden (oder zur Wand): 0.3m.

- Sprühbreite: 0.6m.

- Geschwindigkeit: 2km/h, d.h. 33.33m/min.

Hieraus ergibt sich folgende Berechnung:

- Die in 1 Minute behandelte Fläche = 33,33m/min. x 0,6m = 20m²/min.

- Notwendige Menge der Mischung = zu behandelnde Fläche / die in 1 Minute behandelten Fläche x Düsenleistung = 100m² / 20m²/min. x 0,66 L/min = 3,3 l; d.h. 3,3-0,6 = 2,7 l Wasser und 0,6 l Behandlungsprodukt.

- Diese Berechnung dient lediglich als Richtwert. Bei der realen Anwendung müssen die Informationen des Herstellers des Behandlungsprodukts und die Angaben der Tabelle der Düsenleistungen berücksichtigt werden.

Anwendung

- Der Bediener muss seine Schutzausrüstungen anbehalten.

- Je nach Gerät den Füllstopfen oder die Pumpe manuell auf dem Behälter aufschrauben (**Abb. 11**).

- Die Länge des Spritzrohrs (soweit ein ausziehbares Spritzrohr vorhanden ist) beliebig einstellen.

- Um das Gerät unter Druck zu setzen, so lange pumpen, bis das Ventil anspricht (sobald ein Luftstrom ausgestoßen wird) (**Abb. 12**).

- Das Sprühergerät ausschließlich über die Pumpe unter Druck setzen, mit der das Gerät ausgestattet ist.

- Zum Sprühen den Griffschalter betätigen (**Abb. 13**).

- Stellen Sie den Strahl durch Drehen der Düse in beide Richtungen ein (**Abb. 14**).

Nach dem Gebrauch / Reinigung

Nach jedem Gebrauch:

- Den möglichen Restdruck im Gerät beseitigen, indem das Sicherheitsventil durch entsprechendes Ziehen oder Drücken des Ventils betätigt wird, oder so lange gesprüht wird, bis kein Druck mehr vorhanden ist.

- Durch Sammeln der Restprodukte und deren Verpackungen mögliche Verschmutzungen vermeiden.

- Nach der Verwendung des Sprühergeräts Hände und Gesicht mit klarem Wasser waschen.

- Das Sprühergerät nicht wegräumen, so lange es unter Druck steht.

- Kein Behandlungsprodukt im Sprühergerät übrig lassen.

- Das Gerät darf nicht über längere Zeit der Hitze, Sonne oder Kälte ausgesetzt werden (**Abb. 1 und 2**).

- Das Sprühergerät geschützt und außerhalb der Reichweite von Kindern aufbewahren

- Den Grifffilter und den Ansaugfilter im Behälter reinigen, falls das Sprühergerät damit ausgestattet ist.

- Sollte beim Sprühen Luft in den Strahl gelangen: Den möglichen Restdruck durch Betätigen des Sicherheitsventils aus dem Sprühergerät ablassen (**Abb. 15**) oder so lange sprühen, bis kein Druck mehr vorhanden ist. Die restliche Flüssigkeitsmenge ist geringer als 250 ml.

- Vor dem Aufbewahren und vor der Verwendung eines anderen Behandlungsprodukts Gerät spülen, d.h. zum Verdünnen 1 Liter Wasser in den Behälter füllen (**Abb. 16**), gut mischen und in Betrieb nehmen, um sämtliche Komponenten des Geräts zu spülen. Dieser Vorgang muss durchgeführt werden, ohne das bei der Behandlung verwendete Zubehör vorher abzumontieren. Diese Spülmischung darf auf keinen Fall in die Kanalisation geschüttet werden, sondern muss im Freien auf dem bereits behandelten Gelände versprüht werden.

- Sollte beim Sprühen Luft in den Strahl gelangen: Den möglichen Restdruck durch Betätigen des Sicherheitsventils aus dem Sprühergerät ablassen (Abb. 15) oder so lange sprühen, bis kein Druck mehr vorhanden ist. Die restliche Flüssigkeitsmenge ist geringer als 250 ml.
- Vor dem Aufbewahren und vor der Verwendung eines anderen Behandlungsprodukts Gerät spülen, d.h. zum Verdünnen 1 Liter Wasser in den Behälter füllen (Abb. 16), gut mischen und in Betrieb nehmen, um sämtliche Komponenten des Geräts zu spülen. Dieser Vorgang muss durchgeführt werden, ohne das bei der Behandlung verwendete Zubehör vorher abzumontieren. Diese Spülmischung darf auf keinen Fall in die Kanalisation geschüttet werden, sondern muss im Freien auf dem bereits behandelten Gelände versprüht werden.
- Vor dem Überwintern Vorgang mehrmals wiederholen.
- Falls noch ungenutztes Behandlungsprodukt im Sprühergerät übrig ist, den eventuellen Restdruck im Gerät beseitigen, indem das Sicherheitsventil betätigt wird (Abb. 15). Mögliche Reste des Produkts sammeln und das Sprühergerät, wie oben beschrieben erneut ausspülen.
- Spülvorgang vor jedem, selbst unmittelbaren, erneuten Einsatz des Geräts unter Verwendung einer anderen Sprühlösung 3 Mal nacheinander durchführen.
- Vor einem selbst unmittelbaren erneuten Einsatz des Geräts unter Verwendung des gleichen oder eines anderen Produkts die Funktionstüchtigkeit des Geräts (insbesondere des Ventils) prüfen.

Nutzung der Garantie

Bitte bewahren Sie Ihren Kaufbeleg auf (Rechnung bzw. lesbaren Kassenbon). Er wird zur Geltendmachung der Vertragsgarantie von Ihnen verlangt werden. Ein unter Garantie stehendes Produkt, das bereits repariert oder ausgetauscht wurde, behält seinen Garantieanspruch für die restliche Garantielaufzeit und zu den ursprünglichen Bedingungen der beim Kauf ausgestellten Vertragsgarantie. Produkte, die zum Austausch durch ein neues Produkt zurückgesandt werden, werden Eigentum von HOZELOCK-EXEL.

Nutzung der Garantie

Die Vertragsgarantie mit ihren oben genannten Bedingungen ersetzt nicht die gesetzliche Garantie.

EG-KONFORMITÄTSERKLÄRUNG

Hiermit bescheinige ich, Philippe MAREY – Leiterin der Abteilung Qualitätssicherung - anhand vorliegender Erklärung, dass das Gerät vom Typ: Sprüher mit selbsttätiger Spritze
 Marke: HOZELOCK
 Modell : Pulsar 5L
 Ref : 4407 0000
 entsprechend sämtlicher einschlägiger Bestimmungen der EG-Maschinenrichtlinie 2006/42/EG geplant, entwickelt und gefertigt wurde
 Ausgestellt in Villefranche sur Saône, Frankreich, am 03/11/2017



WARTUNG / PFLEGE

- Sämtliche Dichtungen regelmäßig, nach dem Überwintern sowie mehrmals pro Saison, fetten (mit Silikonfett für Sprühergeräte) und die Funktionstüchtigkeit des Sprühergeräts (insbesondere des Ventils) prüfen.
- Düse und Düsenhalter reinigen (Abb. 19)
 - Spritzrohr-Filter reinigen (Abb. 20)
 - Pumpe abmontieren (Abb. 21)
 - Ventil und Dichtungen schmieren oder austauschen (Abb. 21)

PROBLEME / LÖSUNGEN

Probleme	Lösungen
Schwacher oder nicht vorhandener Sprühstrahl	Sicherstellen, dass sämtliche Anschlüsse fest angezogen sind
	Sicherstellen, dass sämtliche Dichtungen geschmiert und sauber sind und keine Schäden oder Abnutzungen aufweisen. Gegebenenfalls austauschen (Kundendienst kontaktieren). Düse und Filter reinigen
Der Sprühstrahl ist nicht gerade	Düse reinigen
Tropfen	Sicherstellen, dass sämtliche Anschlüsse fest angezogen sind
	Sicherstellen, dass sämtliche Dichtungen geschmiert und sauber sind und keine Schäden oder Abnutzungen aufweisen. Gegebenenfalls austauschen (Kundendienst kontaktieren).
Defektes Sicherheitsventil	GEFAHR: Gerät nicht mehr unter Druck setzen Kundendienst kontaktieren

GARANTIE

Erweiterung der Vertragsgarantie

Auf unsere Produkte geben wir 3 Jahre Garantie.
 Bei fehlendem Nachweis des Kaufdatums läuft die Garantie ab dem Herstellungsdatum des Produkts (siehe Angabe auf der Produktunterseite) (Abb. 23).

Ausnahmen von der Vertragsgarantie

- Die Vertragsgarantie gilt nicht in folgenden Fällen:
- Normale Verschleißteile: Dichtungen, Ventile, Griff, Düse, Leitungen, Tragegurte, Schubstange und Hebel,
 - Veränderte Produkte,
 - Produkte, die nicht gemäß den technischen Empfehlungen genutzt wurden, die in den Bedienungsanleitungen der einzelnen Produkte vermerkt sind,
 - Missbräuchlich genutzte Produkte,
 - Produkte, die nicht regelmäßig gewartet werden,
 - Beschädigte Produkte (durch Stöße, Herunterfallen, Quetschen, etc.) aufgrund von Nachlässigkeit, mangelnder Wartung, fehlerhaftem oder unsachgemäßem Gebrauch des Produkts,
 - Austausch von Komponenten nach Verlust einer Komponente des Sprühergeräts

MANUAL DE INSTRUCCIONES

Leer imperativamente antes de la primera utilización

El pulverizador es un aparato bajo presión susceptible, si no se cumplen las consignas recogidas en la presente guía, de ocasionar explosiones con proyecciones de líquido. Si tiene alguna duda, consulte con el constructor.

El manual original se ha redactado y aprobado en francés. Las versiones en todos los demás idiomas son traducciones del original. En caso de conflictos, imprecisiones o discrepancias entre el francés y los otros idiomas, prevalecerá la versión francesa.

ÁMBITO DE APLICACIÓN

Este aparato se ha diseñado exclusivamente para la aplicación de productos FITOSANITARIOS DE JARDÍN

Para el resto de aplicaciones, es IMPERATIVO consultar con el fabricante.

ATENCIÓN: Este aparato no debe contener ni pulverizar productos clorados, con disolventes, productos a base de acetona y de base ácida leñas, productos detergentes ni desinfectantes.

MONTAJE

- Montar la tubería sobre el tubo inmersor y, a continuación, montar el caño sobre dicho conjunto. Montar la tubería sobre el depósito (fig. 9).
- Montar la tubería sobre el mango (fig. 9).
- Montar el clip sobre el tubo de la manga (fig. 9).
- Montar las dos tuercas en el tubo de la manga. Montar la boquilla en el tubo de la manga y este último en el mango (fig. 9).
- Montaje de la base mediante roscado (fig. 8).
- Montar el (o las) asa(s) de transporte, presente(s) según el modelo (fig.10).
- Recoger la lanza tras utilizar el pulverizador (fig. 24).

FUNCIONAMIENTO

Funcionamiento y normas de seguridad

- Este aparato incluye un interruptor que permite interrumpir la alimentación de la lanza al soltarlo.
- El pulverizador lleva una válvula de seguridad calibrada a la presión indicada en la válvula o en el depósito y que limita la presión dentro del depósito.
- Recomendamos:
 - No quitar nunca la válvula del aparato.
 - No obstaculizar el funcionamiento de la válvula.
 - Por su seguridad, mantener la válvula en perfecto estado de funcionamiento.
 - Con cada puesta bajo presión, compruebe antes que la válvula funciona correctamente: levántela manualmente y suéltela. Debe volver instantáneamente a su posición inicial. Si no es así, no ponga el aparato bajo presión.
 - Comprobar que el aparato funciona correctamente: verifique la estanquidad vertiendo unos litros de agua en el depósito.
 - El aparato no debe utilizarse ni almacenarse a temperaturas inferiores a 5 °C ni superiores a 40 °C durante el invierno ni durante el resto del año (Fig. 1 y 2)
 - La solución por pulverizar no estar a una temperatura superior a 25°C (Fig. 3)
 - Aplíquela únicamente los días sin viento.
 - No utilice productos explosivos, ácidos ni corrosivos dentro del pulverizador (Fig. 4 y 5).
 - No pulverice en dirección de llamas ni fuentes de calor.
 - Lleve un equipo de protección personal: ropa, guantes, gafas y máscara (Fig. 6).
 - No fume, beba ni coma mientras lo utiliza.
 - No pulverice hacia personas ni animales domésticos.
 - Las demás personas y los animales domésticos deben mantenerse a una distancia razonable durante la pulverización (Fig. 7)
 - Proteja el medio ambiente: pulverice únicamente las superficies que requieran tratamiento.
 - Nunca desmonte un elemento del pulverizador sin antes quitar la presión.
 - Este aparato no debe utilizarse en caso de fatiga o enfermedad ni bajo la influencia de alcohol, drogas o medicamentos.

Llenado

- Siga las instrucciones del fabricante de productos de tratamiento (dosificación, modo de aplicación y aclarado).
- Prepare únicamente la cantidad de producto estrictamente necesaria para una sola aplicación. Le recomendamos que utilice un filtro para llenarlo y evitar que rebese.
- La graduación visible en el depósito facilita la dosificación así que la presencia de un tapón dosificador (fig. 22).
- Preparación de la solución por pulverizar:
 - a) Productos en polvo (solubles o mojables): prepare la solución en un cubo antes de traspassarla al depósito por el orificio de llenado.
 - b) Productos de base líquida (que se deban diluir en agua): vierta entre 1 y 2 litros de agua dentro del depósito, vierta la dosis correspondiente de producto líquido y rellene el depósito de agua hasta el nivel deseado.
- *Ejemplo de cálculo para obtener la dosificación adecuada y suficiente:*
- *Superficie por tratar: 100 m²*
- *Dosificación: 0,6 L/100 m². (indicaciones del fabricante del producto de tratamiento).*
- *Presión de pulverización: 3 bares.*
- *Altura del tubo respecto al suelo (o la pared): 0,3 m.*
- *Anchura de pulverización: 0,6 m.*
- *Velocidad de avance: 2 km/h, es decir, 33,33 m/min.*

Por lo tanto:

- *Superficie tratada en 1 minuto = 33,33 m/min × 0,6 m = 20 m²/min.*
- *Cantidad de mezcla necesaria = superficie por tratar / superficie tratada en 1 min × caudal de la boquilla = 100 m² / 20 m² / min × 0,66 L/min = 3,3 litros; es decir, 3,3 - 0,6 = 2,7 litros de agua y 0,6 litros de producto de tratamiento.*
- Este cálculo es meramente indicativo. En situaciones reales, conviene tener en cuenta la información proporcionada por el fabricante del producto de tratamiento y los datos indicados en la tabla de caudal de las boquillas.

Durante su utilización

El usuario debe guardar su equipo de protección.

- Enrosque manualmente el tapón de llenado o la bomba sobre el depósito (Fig.11).
- Ajuste la longitud de la lanza como prefiera si es telescópica.
- Bombee para ponerlo a presión hasta que arranque la válvula (hasta que salga aire) (Fig. 12).
- Monte la boquilla adecuada al uso que quiera. Encontrará nuestras boquillas en la sección de accesorios de la tienda .
- Pulverice pulsando el interruptor de la empuñadura (Fig. 13).
- Ajuste el chorro girando la boquilla en ambos sentidos (Fig. 14).

Tras su utilización / Limpieza

Después de cada utilización:

- Elimine la presión residual que podría quedar en el aparato accionando la válvula de seguridad: tire de ella o presiónela, según el caso, o pulverice hasta que no quede presión.
- Para evitar riesgos de contaminación, recupere el producto no utilizado junto con su embalaje.
- Lávese las manos y el rostro con agua limpia después de utilizar el pulverizador.
- No guarde nunca el pulverizador sin quitar la presión.
- No conserve nunca el producto de tratamiento dentro del pulverizador.
- No deje el aparato expuesto al calor, al sol, ni al frío (Fig. 1 y 2).
- Guarde el pulverizador en un lugar resguardado y fuera de alcance de los niños.
- Limpie el filtro de la empuñadura y el filtro de aspiración del interior del depósito (si el pulverizador dispone de ellos).
- Si pulveriza hasta la aparición de aire en el chorro: elimine la presión residual que pueda quedar dentro del pulverizador activando la válvula de seguridad (Fig. 15), o pulverice hasta que no quede presión. El volumen residual de líquido es inferior a 250 ml.

- Antes de guardar el aparato y antes de volver a usarlo con otro producto de tratamiento, aclárelo: añada 1 litro de agua al depósito para diluir el producto (Fig. 16), mézclela bien y haga funcionar el aparato para enjuagar todos los componentes del pulverizador. Aclare el aparato sin desmontar los accesorios utilizados durante el tratamiento. No vierta la mezcla de enjuague en el desagüe: pulverícela fuera, sobre el terreno ya tratado.

- Repita la operación varias veces antes del invernaje.
 - Si queda producto de tratamiento sin utilizar, elimine la presión residual que pueda quedar dentro del aparato accionando la válvula de seguridad (Fig. 15). Recupere el producto sobrante y vuelva a aclarar el pulverizador como se ha indicado.

- Antes de volver a utilizarlo para pulverizar otra disolución, aunque sea justo después, se debe aclarar tres veces seguidas.
 - Antes de volver a utilizarlo con el mismo producto de tratamiento u otro producto, aunque sea justo después, compruebe que el pulverizador funciona correctamente (en particular, la válvula).

- El reemplazo de componentes del pulverizador que se hayan perdido.
Funcionamiento de la Garantía:
 - Conserve la prueba de compra (factura o recibo de caja legible), ya que deberá presentarla para poder aplicar la Garantía Contractual.
 - Si un producto cubierto por la garantía se repara o se cambia por otro, quedará cubierto durante el periodo restante y con las condiciones iniciales de la Garantía Contractual concedida al comprar el producto. Todos los productos devueltos pasarán a ser propiedad de HOZELOCK-EXEL al ser reemplazados por un producto nuevo.

Garantía Legal
 - La Garantía Contractual, cuyas condiciones se detallan más arriba, no sustituye a la Garantía Legal.

DECLARACIÓN CE DE CONFORMIDAD

El abajo firmante, Philippe MAREY – responsable de calidad, certifica mediante el presente documento que el producto

Tipo: pulverizador de presión previa

Marca: HOZELOCK

Modelo: Pulsar 5L

Referencia: 4407 0000

Ha sido desarrollado, diseñado y fabricado siguiendo todas las disposiciones pertinentes de la directiva 2006/42/CE relativa a la seguridad de las máquinas.

Hecho en Villefranche sur Saône, el 03/11/2017



MANTENIMIENTO Y LIMPIEZ

- Periódicamente, al reiniciar el aparato tras el invernaje y varias veces cada temporada, engrase todas las juntas (con una grasa de silicona para pulverizador) y compruebe que el pulverizador funciona correctamente (en particular, la válvula).

- Limpiar la boquilla y el portaboquillas (fig. 19).

- Limpiar el filtro de la manga (fig. 20).

- Desmontar la bomba (fig. 21).

- Engrasar o sustituir la válvula y las juntas (fig. 21).

PROBLEMAS / SOLUCIONES	
Problemas	Soluciones
Pulverización débil o ausente	Compruebe que todos los racores estén bien apretados
	Asegúrese de que todas las juntas estén lubricadas y limpias y que no están deterioradas ni desgastadas. Cámbielas en caso necesario (contacte con el servicio de atención al cliente).
	Limpie la boquilla y los filtros
La pulverización no sale recta	Limpie la boquilla
Fugas	Compruebe que todos los racores estén bien apretados
	Asegúrese de que todas las juntas estén lubricadas y limpias y que no están deterioradas ni desgastadas. Cámbielas en caso necesario (contacte con el servicio de atención al cliente).
Válvula de seguridad defectuosa	PELIGRO: no ponga el aparato bajo presión. Contacte con el servicio de atención al cliente

GARANTÍA

Extensión de la Garantía Contractual

Duración y extensión de la Garantía:

- Nuestros productos están cubiertos por una garantía cuya duración de 3 años.

- Si no se dispone de pruebas que demuestren la fecha de compra de los productos, la Garantía pasará a aplicarse a partir de la fecha de fabricación del producto (indicada en la parte inferior del producto)(fig. 23).

Exclusiones de la Garantía Contractual

La Garantía Contractual no cubre:

- Las piezas de desgaste: juntas, cierres, empuñadura, boquilla, tubos, correas, biela y palanca,

- Los productos modificados,

- Los productos que se utilicen incumpliendo las recomendaciones técnicas del Manual de Uso del producto,

- Los productos que se usen indebidamente,

- Los productos no sometidos a un mantenimiento periódico,

- Los deterioros del producto (golpes, caídas, aplastamientos, etc.) debidos a negligencias, falta de mantenimiento o usos indebidos o anómalos del producto,

ITALIANO

AVVERTENZE PER L'USO

Un polverizzatore è un apparecchio sotto pressione che può presentare dei rischi d'esplosione, con proiezione di liquido, se le raccomandazioni contenute in queste avvertenze non sono rispettate. In caso di dubbi, consultare il costruttore.

Le avvertenze originali sono state redatte e approvate in francese. Tutte le altre lingue sono una traduzione dell'originale. In caso di conflitto, di imprecisioni o di differenze tra il francese e le altre lingue, fa fede la versione francese.

CAMPO D'APPLICAZIONE

Quest'apparecchio è stato progettato per l'applicazione dei prodotti FITOSANITARI GIARDINO (fungicidi, erbicidi, insetticidi).

Per qualsiasi altra applicazione è OBBLIGATORIO consultare il COSTRUTTORE.

ATTENZIONE: Questo apparecchio non deve contenere o polverizzare i prodotti clorati, i prodotti a base di solventi, i prodotti a base di acetone e a base acida, la candeggina, i prodotti detersivi e i disinfettanti.

MONTAGGIO

- Montare il collettore sul tubo pescante poi montare il tubo su questo insieme. Montare i tubi sul serbatoio (fig. 9).
- Montare i tubi sull'impugnatura (fig. 9).
- Montare la clip sul tubo della lancia (fig. 9).
- Montare i due dadi sul tubo della lancia. Montare l'ugello sul tubo della lancia e il tubo sull'impugnatura (fig. 9).
- Montaggio della base, mediante avvvitamento (fig. 8).
- Montare la/e bretella/e di trasporto presente/i a seconda del modello (fig. 10).
- Sistemazione della lancia dopo l'utilizzo (fig. 24)

FUNZIONAMENTO

Messa in servizio / norme di sicurezza

- Questo apparecchio è equipaggiato con un interruttore che consente di staccare l'alimentazione della lancia non appena l'interruttore non viene più tenuto.
- Questo polverizzatore è equipaggiato con una valvola di sicurezza tarata alla pressione indicata sulla valvola o sul serbatoio che limita la pressione all'interno del serbatoio.
- Si raccomanda quanto segue:
 - Non smontare mai la valvola dall'apparecchio.
 - Non ostacolare il funzionamento della valvola.
- Per la vostra sicurezza, essa deve essere mantenuta in perfetto stato di funzionamento.
- Prima di ogni messa in pressione, verificare il buon funzionamento della valvola: sollevarla manualmente, poi rilasciarla. Essa deve ritornare istantaneamente alla posizione iniziale. Se ciò non avviene, non mettere l'apparecchio in pressione.
- Accertarsi del buon funzionamento dell'apparecchio, verificando le tenute con qualche litro d'acqua nel serbatoio.
- L'apparecchio non deve essere utilizzato e conservato a temperature inferiori a 5°C e superiori a 40°C, sia durante lo stoccaggio invernale che per il resto dell'anno (fig. 1 e 2).
- La soluzione da nebulizzare non deve superare i 25°C (fig. 3).
- Eseguire i trattamenti solo quando il tempo è calmo (senza vento).
- Non utilizzare prodotti esplosivi, acidi e/o corrosivi nel polverizzatore (fig. 4 e 5).
- Non polverizzare in direzione di fiamme o fonti di calore.
- Portare indumenti di protezione, guanti di protezione, occhiali di protezione e maschere di protezione. (fig. 6).
- Non fumare, bere o mangiare durante l'utilizzo.
- Non polverizzare in direzione di persone o animali domestici.
- Tenere terze persone e animali domestici a distanza ragionevole durante la polverizzazione (fig. 7).

- Preservare l'ambiente, polverizzare solo sulle superfici da trattare.

- Non smontare mai un elemento del polverizzatore senza avere tolto in precedenza la pressione.

- Questo apparecchio non deve essere utilizzato in caso di stanchezza, malattia, sotto l'effetto di alcool, droga o farmaci.

Riempimento

- Rispettare le istruzioni del fabbricante dei prodotti di trattamento (dosaggio, modo di applicazione, risciacquo).

- Non preparare altro che la quantità di prodotto strettamente necessaria, e per una sola applicazione.

Consigliamo di utilizzare un filtro durante il riempimento e di evitare la tracimazione.

- Il dosaggio è facilitato dalla graduazione visibile sul serbatoio e dalla presenza di un tappo dosatore da 5, 10, 15, 20, 25 ml (fig. 22).

- Preparazione della soluzione da polverizzare:

a) Prodotto in polvere (solubile oppure inumidibile): preparare la soluzione in un secchio prima di travasarla nel serbatoio attraverso l'orificio di riempimento.

b) Prodotto a base liquida (da diluire in acqua): mettere da 1 a 2 litri d'acqua nel serbatoio, versare la dose di prodotto liquido, quindi completare con acqua fino alla quantità desiderata.

- Esempio di calcolo per ottenere un dosaggio adatto e sufficiente:

- Superficie da trattare: 100 m².

- Dosaggio: 0,6L/100m² (indicazione fornita dal fabbricante del prodotto di trattamento).

- Pressione di polverizzazione: 3 bar.

- Altezza dell'ugello rispetto al suolo (o al muro): 0.3m.

- Larghezza di polverizzazione: 0.6m.

- Velocità di avanzamento: 2km/h, ossia 33.33m/min.

Se ne deduce quindi:

- Superficie trattata in 1 minuto = 33.33m/min x 0,6m = 20m²/min.

- Quantità di miscela necessaria = superficie da trattare / superficie trattata in 1 min x portata dell'ugello = 100m²/20m²/min x 0,66L/min = 3.3 litri; ossia 3.3-0.6 = 2.7 litri d'acqua e 0.6 litri di prodotto di trattamento.

- Questo calcolo è dato solamente a titolo indicativo. Nell'utilizzazione reale si devono prendere in considerazione le informazioni del fabbricante di prodotti di trattamento e i dati indicati sulla tabella della portata degli ugelli.

Durante l'uso

- l'utilizzatore deve indossare i dispositivi di protezione.

- Avvitare manualmente, a seconda dell'apparecchio, il tappo di riempimento oppure la pompa sul serbatoio (fig. 11).

- Regolare la lunghezza della lancia nel modo che conviene, se si possiede una lancia telescopica.

- Pompate per mettere in pressione, fino allo scatto della valvola (non appena viene espulso un getto d'aria) (fig. 12).

- Eseguire la messa in pressione del polverizzatore esclusivamente mediante la pompa, della quale è equipaggiato.

- Polverizzare premendo sull'interruttore dell'impugnatura (fig. 13).

- Procedere alla regolazione del getto ruotando l'ugello nei due sensi (fig. 14).

Dopo l'uso / Pulizia

Dopo ogni utilizzazione:

- Eliminare la pressione residua, che può essere rimasta nell'apparecchio azionando la valvola di sicurezza, tirandola o spingendola a seconda dei casi, oppure polverizzando, fino a quando non vi è più pressione.

- Evitare i rischi di inquinamento, recuperando il prodotto

- Se polverizzate fino alla comparsa di aria nel getto: eliminate la pressione residua, che può permanere nell'apparecchio, azionando la valvola di sicurezza (fig. 15) oppure polverizzate, fino a quando non vi è più pressione. Il volume residuo di liquido è inferiore a 250 ml.
- Prima di riporlo e prima di qualsiasi altra utilizzazione con un altro prodotto per trattamenti, effettuare un risciacquo aggiungendo 1 litro di acqua nel serbatoio (fig. 16), mescolare bene e far funzionare per sciacquare l'insieme dei componenti dell'apparecchio. Questa operazione di risciacquo va effettuata senza smontare gli accessori utilizzati durante il trattamento. Questa miscela di risciacquo non deve in nessun caso essere versata negli scarichi, ma essere polverizzata all'esterno sul terreno già trattato.
- Ripetere l'operazione più volte prima dello stoccaggio invernale.
- Se rimane ancora del prodotto non utilizzato, eliminare la pressione residua, che può permanere nell'apparecchio, azionando la valvola di sicurezza (fig. 15). Recuperare l'eventuale eccedenza del prodotto e sciacquare nuovamente come indicato sopra.
- Prima di un altro utilizzo, anche nell'immediato, con un'altra soluzione da polverizzare, ripetere per 3 volte di seguito l'operazione di risciacquo.
- Prima di un altro utilizzo, anche nell'immediato, con lo stesso prodotto di trattamento o un altro prodotto, verificare il buon funzionamento del polverizzatore (in particolare della valvola).

MANUTENZIONE / CURA

Periodicamente, al riavvio dopo lo stoccaggio invernale e più volte per stagione, eseguire l'ingrassaggio di tutti i giunti (con un grasso al silicone per polverizzatore) e verificare il buon funzionamento del polverizzatore (in particolare la valvola).

- Pulire l'ugello e il porta ugelli (fig. 19)
- Pulire il filtro della lancia (fig. 20)
- Smontare la pompa (fig. 21)
- Lubrificare o sostituire la valvola e i giunti (fig. 21)

- La sostituzione di un componente a seguito della perdita di un componente del polverizzatore.

Funzionamento della garanzia

Vi chiediamo di conservare la prova d'acquisto (fattura o scontrino leggibile) che vi sarà richiesto in caso di esecuzione della garanzia contrattuale. Un prodotto in garanzia che è stato riparato o sostituito resta garantito per la durata restante e alle condizioni iniziali della garanzia contrattuale concessa al momento dell'acquisto. I prodotti restituiti diventano proprietà di HOZELOCK-EXEL quando sono sostituiti con un prodotto nuovo.

Funzionamento della garanzia

La garanzia contrattuale, le cui condizioni sono esposte qui sopra, non sostituisce la garanzia legale.

DICHIARAZIONE DI CONFORMITÀ CE

Io sottoscritto Philippe MAREY – Responsabile Qualità - con la presente certifico che il prodotto

Tipo: Polverizzatore a precompressione

Marca: HOZELOCK

Modello: Pulsar 5L

Rif.: 4407 0000

È stato sviluppato, progettato e fabbricato in conformità con tutte le disposizioni pertinenti della Direttiva "Sicurezza delle macchine" 2006/42/CE Fatto a Villefranche sur Saône, Francia, il 03/11/2017



PROBLEMI / SOLUZIONI

Problemi	Soluzioni
Polverizzazione scarsa o assente	Accertarsi che tutti i raccordi siano stretti bene
	Accertarsi che tutti i giunti siano lubrificati e puliti e non siano danneggiati, né usurati. Sostituirli se necessario (contattare il servizio clienti).
	Pulire l'ugello e i filtri
La polverizzazione non è dritta	Pulire l'ugello
Perdite	Accertarsi che tutti i raccordi siano stretti bene
	Accertarsi che tutti i giunti siano lubrificati e puliti e non siano danneggiati, né usurati. Sostituirli se necessario (contattare il servizio clienti).
Valvola di sicurezza difettosa	PERICOLO: Non mettere più l'apparecchio sotto pressione. Contattare il servizio clienti

GARANZIA

Estensione della garanzia contrattuale

Garantiamo i nostri prodotti per 3 anni.

In mancanza della prova della data d'acquisto dei prodotti, la garanzia decorre a partire dalla data di fabbricazione del prodotto (indicata sotto al prodotto)

Esclusione della garanzia contrattuale

La garanzia contrattuale non si applica nei seguenti casi:

- I componenti soggetti a usura normale: giunti, valvole, impugnatura, ugello, tubi, cinghie di trasporto, biella e leva,
- I prodotti modificati,
- I prodotti di cui è stato fatto uso commettendo un'infrazione alle nostre raccomandazioni tecniche che figurano nelle avvertenze allegate al prodotto,
- I prodotti dei quali si è fatto un uso abusivo,
- I prodotti che non sono stati sottoposti a manutenzione regolare,
- I deterioramenti del prodotto (urti, cadute, schiacciamenti, ecc.) derivanti da negligenza, mancanza di manutenzione, utilizzazione difettosa o anormale del prodotto,

PORTUGUÊS

AVISO DE UTILIZAÇÃO

A ler imperativamente antes da colocação em serviço.

Um pulverizador é um aparelho sob pressão que pode apresentar riscos de explosão, com projeção de líquido, se as instruções inscritas neste aviso não forem respeitadas. Em caso de dúvida, consultar o fabricante.

O aviso original foi redigido e aprovado em francês. Todos os outros idiomas são traduções do original. Em caso de conflito, imprecisões ou diferenças entre o francês e os outros idiomas, prevalecerá a versão em francês.

DOMÍNIO DE APLICAÇÃO

Este aparelho foi concebido exclusivamente para a aplicação dos FITOSANITÁRIOS PARA JARDIM (fungicidas, herbicidas, inseticidas).

Para qualquer outra aplicação, é IMPERATIVO consultar o FABRICANTE.

ATENÇÃO: Este aparelho não deve conter nem pulverizar produtos clorados, à base de solventes, produtos à base de acetona e com base ácida, lixívia, produtos lixiviados ou desinfetantes.

MONTAGEM

- Montar a tubagem sobre o tubo imersor e, depois, montar o tubo sobre este conjunto. Montar a tubagem sobre o depósito (fig.9).
- Montar a tubagem sobre a pega (fig.9).
- Montar o clipe sobre o tubo da lança (fig.9).
- Montar os dois parafusos no tubo da lança. Montar o bico no tubo da lança e na pega (fig.9).
- Montagem da base, por aparafusamento (fig. 8).
- Montar a(s) alça(s) de porte, consoante o modelo (fig.10).
- Arrumação da lança após a utilização (fig.24)

FUNIONAMENTO

Colocação em serviço / regras de segurança

- Este aparelho vem equipado com um interruptor, que permite cortar a alimentação da lança mal o interruptor deixe de ser premido.
- Este pulverizador vem equipado com uma válvula de segurança tareada à pressão inscrita na válvula ou no depósito, que limita a pressão no interior do depósito.
- É recomendado :
 - Nunca desmontar a válvula do seu aparelho.
 - Nunca perturbar o funcionamento da válvula.
 - Para sua segurança, a válvula deverá ser mantida em perfeito estado de funcionamento.
- Antes de cada colocação sob pressão, verifique o funcionamento correto da válvula: levante-a manualmente, e em seguida liberte-a. Deve voltar instantaneamente à sua posição inicial. Se assim não for, não coloque o aparelho sob tensão.
- Deve assegurar o bom funcionamento do aparelho, verificando a estanquidade com alguns litros de água no depósito.
- O aparelho não deve ser utilizado a temperaturas inferiores a 5°C e superiores a 40°C, no período de invernada nem no resto do ano (Fig. 1 e 2).
- A solução a pulverizar não deve exceder os 25°C (Fig. 3).
- Não tratar sem ser em tempo calmo (sem vento).
- Não utilizar produtos explosivos, ácidos e/ou corrosivos no pulverizador (Fig. 4 e 5).
- Não pulverizar na direção de chamas ou fontes de calor.
- Usar vestuário de proteção, luvas de proteção, óculos de proteção e uma máscara de proteção (Fig. 6).
- Não fumar, beber nem comer durante a utilização;
- Não pulverizar na direção de pessoas ou animais domésticos;
- Manter terceiros e animais domésticos a uma distância razoável durante a pulverização (Fig. 7).
- Preservar o meio ambiente, apenas pulverizar as superfícies a tratar;
- Nunca desmontar um elemento do pulverizador, sem ter cortado previamente a pressão.
- Este aparelho não deve ser utilizado em caso de fadiga, doença, sob a influência de álcool, drogas ou medicamentos.

Enchimento

- Respeitar as instruções do fabricante de produtos de de tratamento (dosagem, modo de aplicação, enxaguamento).
- Preparar apenas a quantidade de produto estritamente necessário e para uma única aplicação. Aconselhamos utilizar um filtro para o enchimento e para evitar qualquer derrame.
- A dosagem é facilitada com a graduação visível no depósito nem como pela presença de uma tampa de dosagem de 5, 10, 15, 20, 25 ml (Fig.22).
- Preparação da solução para pulverizar:
 - a) Produto em pó (solúvel ou molhável): preparável num balde antes de transvasar para o depósito pelo orifício de enchimento.
 - b) Produto de base líquida (para diluir em água): meter 1 a 2 litros de água no depósito, verter a dose de produto líquido e encher com água até atingir a quantidade desejada.
- Exemplo de cálculo para obter a dosagem obtida e suficiente:
 - Superfície a tratar: 100 m²
 - Dosagem: 0,6 l/100 m² (indicação fornecida pelo fabricante do produto de tratamento).
 - Pressão de pulverização: 3 bars.
 - Altura do bico em relação ao chão (ou parede): 0.3m.
 - Largura de pulverização: 0.6m.
 - Velocidade de avanço: 2km/h, ou seja 33.33m/min.
- Então, deduz-se:
 - Superfície tratada em 1 minuto: 33,33 m/min x 0,6 m = 20 m²/min.
 - Quantidade de mistura necessária = superfície a tratar/ superfície tratada em 1 min x débito da boquilha = 100 m² / 20 m²/min x 0,66 l/min = 3,3 litros; ou seja, 3,3-0,6 = 2,7 litros de água e 0,6 litros de produto de tratamento.
 - Este cálculo é dado apenas a título indicativo. Aquando da utilização real, é preciso tomar em consideração a informação do fabricante do produto de tratamento e os dados indicados na tabela de débito das boquilhas.

Em utilização

- o utilizador deve manter o seu equipamento de proteção.
- Aparafusar manualmente, consoante o aparelho, a tampa de enchimento ou a bomba no depósito (Fig. 11).
- Ajustar o comprimento da lança à sua conveniência se tiver uma lança telescópica.
- Bombear para colocar sob pressão até desencadeamento da válvula (quando houver expulsão de ar) (Fig. 12).
- Fazer a colocação sob pressão do pulverizador exclusivamente através da bomba que o equipa.
- Pulverizar premindo o interruptor da pega (Fig. 13).
- Proceder à regulação do jato girando o bico nos dois sentidos (Fig. 14).

Após a utilização / Limpeza

Após cada utilização :

- Elimine a pressão residual que possa subsistir no aparelho adicionando a válvula de segurança, puxando ou empurrando consoante o caso, ou pulverizando até não ter mais pressão.
- Evitar riscos de poluição, recuperando o produto não utilizado bem como a sua embalagem.
- Lavar as mãos e o rosto com água limpa após a utilização do pulverizador.
- Nunca guardar o pulverizador em pressão;
- Nunca conservar o produto de tratamento no interior do pulverizador;
- Não deixar o aparelho no calor, ao sol, nem ao frio (Fig. 1 e 2).
- Colocar o pulverizador num local abrigado, fora do alcance de crianças.
- Limpar o filtro do punho e o filtro de aspiração no depósito, se este estiver equipado com um pulverizador.
- Se pulverizar até aparecer ar no jato: elimine a pressão residual que possa subsistir no pulverizador acionando a válvula de segurança (Fig. 15) ou pulverize até não haver mais pressão. O volume residual do líquido é inferior a 250 ml.
- Antes da arrumação e antes de qualquer outra utilização com outro produto de tratamento, deve efetuar uma operação de lavagem, ou seja, adicionar 1 litro de água para diluir no depósito (Fig. 16), misturar bem e deixar funcionar para enxaguar o conjunto dos componentes do aparelho. Esta operação de lavagem deve ser efetuada sem desmontar os acessórios utilizados no tratamento. Esta mistura de lavagem não deve em caso algum ser deitada no esgoto, mas sim pulverizada no exterior em solo já tratado.

- Repetir a operação várias vezes antes da invernada.
- Se sobejar produto que não tenha sido utilizado, elimine a pressão residual que possa subsistir no aparelho, acionando a válvula de segurança (Fig. 15). Recupere qualquer eventual excedente de produto e lave novamente o pulverizador conforme indicado abaixo.
- Antes de qualquer nova utilização, mesmo que seja imediata, com uma solução de pulverização diferente, repita 3 vezes de seguida a operação de lavagem.
- Antes de qualquer nova utilização, mesmo que seja imediata, com o mesmo produto de tratamento ou com outro produto de tratamento, verifique o bom funcionamento do pulverizador (particularmente, da válvula)

MANUTENÇÃO/CONSERVAÇÃO

- Periodicamente, no início da invernada e várias vezes por estação, deve lubrificar todas as juntas (com um lubrificante de silicone para pulverizadores), e verificar o funcionamento correcto do pulverizador (particularmente, da válvula).
- Limpar o bico e o porta-bicos (Fig. 19)
 - Limpar o filtro da lança (Fig.20)
 - Desmontar a bomba (Fig.21)
 - Lubrificar ou substituir a válvula e as juntas (Fig.21) com lixívia, produtos lixiviados ou desinfetantes.

PROBLEMAS/SOLUÇÕES

Problemas	Soluções
Pouca ou nenhuma pulverização	Certificar-se de que todas as uniões estão bem apertadas
	Certificar-se de que todas as juntas estão lubrificadas e limpas, e não estão deterioradas ou gastas. Substituí-las se for necessário (contactar o serviço ao consumidor).
	Limpar o bico e os filtros
A pulverização não é reta	Limpar o bico
Fugas	Certificar-se de que todas as uniões estão bem apertadas
	Certificar-se de que todas as juntas estão lubrificadas e limpas, e não estão deterioradas ou gastas. Substituí-las se for necessário (contactar o serviço ao consumidor).
Válvula de segurança defeituosa	PERIGO: Não colocar o aparelho sob pressão Contactar o serviço ao consumidor

GARANTIA

Extensão da garantia contratual

Os nossos produtos têm uma garantia de 3 anos.

À falta da apresentação do comprovativo de compra, a garantia passa a contar a partir da data de fabrico do produto (retoma do produto) (Fig. 23).

Exclusões à garantia contratual:

A garantia contratual não se aplica nos casos seguintes:

- Peças de desgaste normal: juntas, válvulas, pega, bico, tubagens, cintos de transporte,
- Peças de desgaste normal: juntas, válvulas, pega, bico, tubagens, cintos de transporte, biela e alavanca;- Produtos modificados;- Produtos que sejam utilizados de uma forma que viole as recomendações técnicas que figuram nos avisos de utilização anexos ao produto;- Produtos em que é feita uma utilização abusiva;- Produtos que não sejam submetidos a uma manutenção regular;- Degradação do produto (choque, queda, quebra, etc.) resultante de negligência, defeitos na manutenção, utilização defeituosa ou anormal do produto;- Substituição de um componente, depois da perda do componente do pulverizador.
- Os produtos que não são sujeitos a uma manutenção regular,
- Les dégradations du produit (chocs, chutes, écrasement, etc...) provenant de négligence, de défaut d'entretien, d'utilisation défectueuse ou anormale du produit,
- A substituição de um componente, depois de uma perda de um componente do pulverizador.

Funcionamento da Garantia

Pedimos que guarde o comprovativo de compra (fatura ou recibo legível), que lhe será pedido em caso de acionamento da Garantia Contratual. Um produto sob garantia que tenha sido reparado ou substituído, continua a ter garantia na duração restante e com as condições iniciais da garantia contratual concedida na altura da compra. Todos os produtos se tornam propriedade da HOZELOCK-EXEL quando substituídos por um produto novo.

Funcionamento da Garantia

A Garantia Contratual, cujas condições são relembradas abaixo, não substitui a Garantia Legal.

DECLARAÇÃO DE CONFORMIDADE CE

A abaixo-assinada Philippe MAREY – Responsável pela Qualidade - certifica pela sua presença que o produto

Tipo: Pulverizador de pressão regulável

Marca: HOZELOCK

Modelo: Pulsar 5L

Ref.º: 4407 0000

Desenvolvido, concebido e fabricado em conformidade com o conjunto das disposições pertinentes da Diretiva "Segurança de Máquinas" 2006/42/CE
Fabricado em Villefranche sur Saône, França, a 03/11/2017



NEDERLANDER

GEbruIKSAANWIJZING

Lees deze gebruiksaanwijzing voordat u het apparaat gebruikt

Een drukspuit is een apparaat onder druk dat explosiegevaar kan meebrengen evenals vloeistofspatten als de in deze handleiding opgenomen instructies niet worden opgevolgd. Neem in geval van twijfel contact op met de fabrikant.

De oorspronkelijke handleiding is opgesteld in het Frans en goedgekeurd. Alle andere talen zijn vertalingen van het originele document. In het geval van conflicten, onjuistheden of tegenstrijdigheden tussen de Franse en andere talen, is de Franse versie bindend.

TOEPASSINGSGEBIED

Dit apparaat is geschikt voor het verspuiten van de volgende producten: VOOR GEWASBESCHERMING IN DE TUIN (fungiciden, herbiciden, insecticiden).

Voor een andere toepassing, is het VERPLICHT om de fabrikant te raadplegen.

LET OP: Dit apparaat is niet geschikt om gechloroerde producten, oplosmiddelen op basis van aceton, zuren, bleekmiddel en zijn derivaten, reinigings- en desinfectiemiddelen te bevatten of te verstuiven

MONTAGE

- Monteer de leiding op de dompelbuis en monteer de slang op dit geheel. Monteer de slang op het reservoir (fig.9).
- Monteer de slang op het handvat (fig.9).
- Breng de clip aan op de buis van de spuitmond (fig.9).
- Breng de twee moeren aan op de buis van de spuitmond. Monteer het spuitstuk op de buis van de spuitmond en de slang op het handvat (fig.9).
- Montage van de voet door schroeven (fig. 8).
- Monteer de draagband(en), aanwezig afhankelijk van het model (fig.10).
- Opslag van de spuitmond na gebruik (fig.24)

WERKING

Ingebruikname / Veiligheidsvoorschriften

- Dit apparaat is voorzien van een klep die de voeding van de spuit kan snijden als de klep niet langer wordt ingedrukt.

- Deze spuit is voorzien van een veiligheidsklep met een insteldruk ingeschreven op de klep of op het reservoir, waarbij de druk wordt beperkt in het reservoir.

- Het wordt aanbevolen om: - Nooit de klep van het apparaat te demonteren. - De werking van de klep niet te verhinderen.

Voor uw veiligheid moet deze in goede werkende staat worden gehouden.

- Alvorens de spuit op druk wordt gebracht, moet de goede werking van de klep worden gecontroleerd: til de klep met de hand op en laat deze los. Deze moet onmiddellijk terugkeren naar de uitgangspositie. Is dit niet het geval, breng het apparaat dan niet onder druk.

- Controleer de goede werking van het apparaat door de waterdichtheid te testen met enkele liters water in het reservoir.

- Het apparaat mag niet worden gebruikt en opgeslagen bij temperaturen onder de 5°C en boven de 40°C tijdens de winter en de rest van het jaar (fig. 1 en 2).

De te verstuiven oplossing mag niet warmer zijn dan 25°C (fig. 3).

- Behandel alleen bij rustig weer (zonder wind).

Gebruik geen explosieve producten, zuren en / of corrosieve middelen in de drukspuit (fig. 4 en 5).

- Niet spuiten in de richting van vlammen of een warmtebron.

Draag beschermende kleding, beschermende handschoenen, bril en een beschermend masker (fig. 6).

- Rook, drink of eet niet tijdens gebruik.

- Spuit niet in de richting van personen of huisdieren.

- Houd derden en huisdieren op een redelijke afstand gedurende het spuiten (fig. 7).

- Bescherm het milieu, spuit alleen op de te behandelen oppervlakken.

- Demonteer nooit een element van de spuit, zonder tevoren de druk te hebben laten ontsnappen.

Dit product mag niet gebruikt worden in geval van vermoeidheid, ziekte, onder invloed van alcohol, drugs of andere medicatie.

Vulling

- Houd u aan de instructies van de fabrikant van de behandelproducten (dosering, wijze van toepassing, spoelen).

Maak niet meer klaar dan strikt noodzakelijk is en slechts voor één enkele toepassing. Wij raden u aan een filter te gebruiken bij het vullen en alle morsen te voorkomen.

- De dosering is gemakkelijk met de graduatie op het reservoir en de aanwezigheid van een doseerdop 5, 10, 15, 20, 25 ml (fig.22).

Het klaarmaken van de te verstuiven oplossing:

a) Producten in poedervorm (oplosbaar): maak de oplossing klaar in een emmer alvorens deze over te gieten in het reservoir door de vulopening.

b) Product gebaseerd op vloeistof (verdund in water): 1 tot 2 liter water in het reservoir doen, en de dosis van het vloeibaar product toevoegen, en bijvullen met water tot de gewenste hoeveelheid.

- Rekenvoorbeeld voor het verkrijgen van een aangepaste en voldoende dosering:

- Te behandelen oppervlak : 100 m².

- Dosering : 0,6L/100m² (aanzwijzing van de fabrikant van de behandelproducten).

- Spuitdruk: 3 bar.

Hoogte van het spuitstuk boven de grond (of muur): 0,3 m - Spuitbreedte : 0,6m.

- Voortgangssnelheid : 2km/h, ofwel 33,33m/min.

Hieruit volgt: - Behandeld oppervlak in 1 minuut = 33,33m/min x 0,6m = 20m²/min.

- Benodigde menghoeveelheid = te behandelen oppervlak / behandeld oppervlak in 1 min x debiet van het spuitstuk = 100m² / 20m²/min x 0.66L/min = 3.3 liter; zijnde 3,3-0,6 = 2,7 liter water en 0,6 liter behandelingsmiddel.

- Deze berekening is slechts een voorbeeld. Bij daadwerkelijk gebruik is het noodzakelijk rekening te houden met de informatie van de fabrikant van het behandelproduct, en met de gegevens die vermeld staan op de tabel met het spuitstukdebiet.

Tijdens het gebruik

- de gebruiker moet zijn beschermende uitrusting aanhouden.

- Schroef handmatig, afhankelijk van het apparaat, de vuldop of de pomp op het reservoir (fig. 8).

- Stel bij gebruik van een telescopische spuitlans deze in op de gewenste lengte.

Pomp op tot het overdrukventiel zich activeert (er wordt lucht uit geblazen) (fig. 12).

- Breng de spuit uitsluitend onder druk met de bijbehorende pomp.

Vernevel door het indrukken van de hendel (fig. 13).

Ga verder met het regelen van de straal door aanpassing van het spuitstuk in de twee richtingen (fig. 14).

Na gebruik / reiniging

Na elk gebruik :

- Elimineer de restdruk die in het apparaat kan achterblijven door bediening van de veiligheidsklep, door er aan te trekken of er op te duwen volgens het geval, of door te spuiten tot er geen druk meer achterblijft.

- Zorg dat het niet gebruikte product en de verpakking het milieu niet kunnen vervuilen.

Handen en gezicht wassen met schoon water na het gebruik van de drukspuit.

- Berg nooit een spuit op die nog onder druk staat.

- Bewaar nooit een actief product in de spuit.

- Laat het apparaat niet in de warmte, de zon of de koude achter (fig. 1 en 2).

Bewaar de drukspuit in een beschutte omgeving, buiten het bereik van kinderen.

Reinig de handgreepfilter en de aanzuigfilter in het reservoir indien de sproeier daarmee is uitgerust.

- Als u spuit totdat er lucht in de straal komt: laat de eventuele restdruk uit het apparaat ontsnappen door de veiligheidsklep (fig. 15) in werking te stellen of te spuiten tot er geen druk meer is. Het restvolume van de vloeistof bedraagt minder dan 250 ml.

Vóór opslag en voordat de drukspuit met een ander product wordt gebruikt, moet deze worden gespoid, dat wil zeggen voeg 1 liter water in het reservoir toe om te verdunnen (fig. 16), goed mengen en deze laten inwerken voor het spoelen van alle componenten van het apparaat. Dit spoelen moet gebeuren zonder het verwijderen van de accessoires, gebruikt tijdens de behandeling. Dit spoelmengsel mag nooit in het riool worden afgevoerd, maar moet worden verspoten op het reeds behandelde terrein.

- Herhaal dit een paar keer vóór de winter.
- Als u een deel van het niet gebruikte middel overhoudt, laat dan de eventueel in het apparaat achtergebleven druk ontsnappen door de veiligheidsklep in werking te stellen (fig. 15). Verzamel alle overtollige product en spoel de drukspuit opnieuw zoals hierboven is aangegeven.
- Voor gebruik, zelfs onmiddellijk, met verschillende oplossing, herhaal 3 keer na elkaar de spoeling.
- Voordat u de spuit opnieuw gebruikt, zelfs onmiddellijk na een vorig gebruik met hetzelfde of een ander behandelproduct, dient u steeds de goede werking van de drukspuit te controleren (met name het ventiel)

ONDERHOUD / SERVICE

Smeer periodiek, na de winter bij het opnieuw opstarten en een paar keer per seizoen, alle pakkingen in (siliconevet voor drukspuit) en controleer de goede werking van drukspuit (met name het ventiel).

- Maak het spuitstuk en de spuitstukhouder schoon (fig. 19)
- Reinig de spuitmondfilter (fig. 20)
- Demonteer de pomp (fig. 21)
- Vet in of vervang de sluitklep en dichtingen (fig. 21)

PROBLEMEN / OPLOSSINGEN

Problemen	Oplossingen
Weinig of geen verstuiving	Zorg ervoor dat alle aansluitingen goed zijn aangedraaid
	Ervoor zorgen dat alle dichtingen gesmeerd en schoon zijn, en niet zijn beschadigd of versleten. Deze indien nodig vervangen (neem contact op met servicedienst).
	Maak het spuitstuk en de filters schoon
Het spuiten gebeurt niet recht	Maak het spuitstuk schoon
Lekken	Zorg ervoor dat alle aansluitingen goed zijn aangedraaid
	Ervoor zorgen dat alle dichtingen gesmeerd en schoon zijn, en niet zijn beschadigd of versleten. Deze indien nodig vervangen (neem contact op met de servicedienst).
Defecte veiligheidsklep	GEVAAR: Het apparaat niet meer onder druk stellen Neem contact op met de klantenservice.

GARANTIE

Uitbreiding van de Contractuele Garantie

Wij garanderen onze producten voor een periode van 3 jaar.

Bij gebreke aan bewijs van de datum van aankoop van producten, loopt de garantie vanaf de datum van fabricage van het product (aangegeven op het product) (fig. 23).

Uitsluiting van de Contractuele Garantie

De contractuele garantie geldt niet in de volgende gevallen: De normale slijtdelen: dichtingen, kleppen, handgreep, spuitstuk, slangen, draagriemen, drijfstaaf en de zwengel,

- De gemodificeerde producten
- De producten waarvan het gebruikt in tegenspraak is met de technische aanbevelingen van de Gebruikershandleiding van het product,
- De producten die niet worden gebruikt voor het beoogd gebruik,
- De producten die geen regelmatig onderhoud hebben ondergaan,
- Productslijtage (schokken, vallen, breken, enz ...) vanwege verwaarlozing, gebrek aan onderhoud, gebrekkig of abnormaal gebruik van het product, De vervanging van een onderdeel, na verlies van een van de onderdelen van de drukspuit.

Garantiewerking

Wij vragen u uw aankoopbewijs (factuur of leesbare kasticket) te bewaren, dat in het geval van de toepassing van de contractuele garantie zal worden gevraagd.

Een product onder garantie dat is hersteld of vervangen, blijft gegarandeerd voor de resterende looptijd en de oorspronkelijke voorwaarden van de contractuele garantie verleend bij de aankoop. Elk product dat is geretourneerd wordt eigendom van HOZELOCK-EXEL wanneer het wordt vervangen door een nieuw product.

Garantiewerking

De contractuele garantie, waarvan de voorwaarden hierboven worden uiteengezet, is geen vervanging van de juridische garantie.

EG-VERKLARING VAN OVEREENSTEMMING

Ondergetekende, Philippe MAREY - Quality Manager - verklaart dat het product

Type: Sproeier met perslucht Merk: HOZELOCK

Model: Pulsar 5L

Ref.: 4407 0000 is ontwikkeld, ontworpen en vervaardigd in overeenstemming met alle relevante bepalingen van de richtlijn "machineveiligheid" 2006/42/EG

Opgesteld in Villefranche, Frankrijk, op 02/11/2017



русский

РУКОВОДСТВО ПО ЭКСПЛУАТАЦИИ

Обязательно прочтите настоящее руководство перед началом эксплуатации.

Опрыскиватель — устройство, находящееся под давлением, которое при несоблюдении правил, приведенных в данном руководстве, может представлять угрозу взрыва и выброса жидкости. В случае сомнений обратитесь к производителю.

Оригинальное руководство составлено и утверждено на французском языке. Инструкции на всех других языках являются переводом оригинала. В случае противоречий, неточностей или расхождений между французским и другими языками французская версия имеет **преимущественную силу.**

ОБЛАСТЬ ПРИМЕНЕНИЯ

Данное устройство предназначено исключительно для распыления САДОВЫХ ФИТОСАНИТАРНЫХ СРЕДСТВ (фунгицидов, гербицидов, инсектицидов).

Для использования в других целях необходимо **ОБЯЗАТЕЛЬНО** проконсультироваться с ПРОИЗВОДИТЕЛЕМ.

ВНИМАНИЕ! В данное устройство не должны заливаться и с его помощью не должны распыляться хлорсодержащие средства или растворители, а также средства на основе ацетона или кислоты, жавелевая вода, мочящие и дезинфицирующие средства.

МОНТАЖ

— Соедините патрубков с погружной трубкой, затем соедините шланг с данным узлом. Соедините шланг с резервуаром (рис. 9).

— Соедините шланг с рукояткой (рис. 9).

— Установите зажим на трубу штанги (рис. 9).

— Навинтите две гайки на трубу штанги. Установите сопло на трубу штанги, а трубу соедините с рукояткой (рис. 9).

— Закрепите основание с помощью винтов (рис. 8).

— Прикрепите ремешок(и) для переноски при его(их) наличии (в зависимости от модели) (рис. 10).

— Установите штангу после использования в положении хранения (рис. 24)

РАБОТА

Ввод в эксплуатацию и правила техники безопасности

— Данное устройство оборудовано переключателем, который при отпускании немедленно отключает подачу рабочего раствора в штангу.

— Опыскиватель оснащен предохранительным клапаном, откалиброванным на давление, указанное на клапане или резервуаре. Данный клапан ограничивает давление внутри резервуара.

— Рекомендуется:

— Никогда не демонтировать клапан с устройства.

— Не препятствовать работе клапана.

— В целях безопасности клапан должен находиться в безупречном состоянии.

— Перед каждым нагнетанием давления следует проверять работу клапана:

поднимите его вручную, а затем отпустите. Клапан должен мгновенно вернуться в исходное положение. Если этого не происходит, не нагнетайте давление в устройстве.

— Убедитесь в исправности устройства, залив в резервуар несколько литров воды для проверки герметичности.

— Устройство не должно использоваться и храниться при температуре ниже 5 °C и выше 40 °C как в зимний период, так и в остальное время года (рис. 1 и 2).

— Температура раствора не должна превышать 25 °C (рис. 3).

— Используйте устройство только в спокойную (безветренную) погоду.

— Не заливajte в опыскиватель взрывчатые вещества и кислоты, а также едкие вещества (рис. 4 и 5).

— Не распыляйте рабочий раствор в направлении открытого огня или источника тепла.

— Надевайте средства индивидуальной защиты: одежду, перчатки, очки и респиратор (рис. 6).

— Не курите, не пейте и не ешьте во время эксплуатации устройства.

— Не распыляйте рабочий раствор в направлении людей или домашних животных.

— Во время опыскивания держите посторонних людей и домашних животных на безопасном расстоянии (рис. 7).

— Берегите окружающую среду, распыляйте рабочий раствор только на участки, подлежащие обработке.

— Никогда не снимайте детали опыскивателя, предварительно не сбросив давление.

— Запрещено использовать данное устройство в состоянии усталости, болезни, алкогольного или наркотического опьянения или после приема лекарственных средств.

Заполнение

— Соблюдайте инструкции производителя средств для обработки (дозировку, способ применения, ополаскивание).

— Приготовьте рабочий раствор строго в объеме, необходимым для одного применения. При заполнении устройства рекомендуется использовать фильтр и не допускать перелива через край.

— Определение требуемой дозировки упрощает градуировка на резервуаре,

а также наличие пробки с дозатором на 5, 10, 15, 20, 25 мл (рис. 22).

— Приготовление раствора для обработки:

а) порошки (растворимые или смачивающиеся): приготовьте раствор в отдельной емкости и залейте в резервуар через заливное отверстие; б) жидкости (для разведения в воде): залейте в резервуар 1–2 литра воды, влейте одну дозу жидкого средства и добавьте воду до нужного объема.

— Пример расчета получения соответствующей и достаточной дозировки:

— Площадь, подлежащая обработке: 100 м².

— Дозировка: 0,6 л/100 м² (информация, предоставленная производителем средства для обработки).

— Давление распыления: 3 бара.

— Высота сопла по отношению к поверхности грунта (или стене): 0,3 м.

— Ширина зоны распыления: 0,6 м.

— Скорость перемещения: 2 км/ч, т. е. 33,33 м/мин.

Следовательно:

— Обработанная за одну минуту площадь = 33,33 м/мин × 0,6 м = 20 м²/мин.

— Необходимое количество смеси = площадь, подлежащая обработке / площадь, обрабатываемая за 1 мин × расход средства через сопло = 100 м² / 20 м²/мин × 0,6 л/мин = 3,3 литра; или 3,3 – 0,6 = 2,7 литра воды и 0,6 литра средства для обработки.

— Данный расчет представлен в качестве примера. При реальном применении следует учитывать информацию, предоставленную производителем средства для обработки, а также данные, указанные в таблице расхода средств через сопла.

Во время использования

— Пользователь должен носить средства индивидуальной защиты.

— В зависимости от модели устройства закрутите вручную пробку заливной горловины или насос на резервуаре (рис. 11).

— В случае использования телескопической штанги отрегулируйте ее длину для удобной работы.

— Выполните подкачку для создания давления до срабатывания клапана (сразу после выпуска воздуха) (рис. 12).

— Нагнетайте давление в опыскивателе только при помощи насоса, которым он оснащен.

— Распыляйте рабочий раствор, используя переключатель на рукоятке (рис. 13).

— Регулировку напора струи выполняйте поворотом сопла в обоих направлениях (рис. 14).

После использования / очистка

После каждого использования:

— Стравите возможное остаточное давление в устройстве, потянув или нажав (в зависимости от случая) предохранительный клапан, или включив распыление до полного сброса давления.

— Избегайте загрязнения окружающей среды: соберите неиспользованное средство и его упаковку.

— После использования опыскивателя вымойте руки и лицо чистой водой.

— Никогда не убирайте на хранение опыскиватель, находящийся под давлением.

— Никогда не оставляйте средство для обработки в опыскивателе.

— Не оставляйте устройство под воздействием тепла, на солнце или на холоде (рис. 1 и 2).

— Храните опыскиватель в защищенном и недоступном для детей месте.

— Очистите фильтр рукоятки и впускной фильтр в резервуаре, если опыскиватель ими оснащен.

— Если распыление выполнялось вплоть до появления воздуха в струе: стравите остаточное давление в опыскивателе, приводя в действие предохранительный клапан (рис. 15), или включите распыление до полного сброса давления. Остаточный объем жидкости не превышает 250 мл.

— Прежде чем поместить устройство на хранение или приступить к использованию любого другого средства для обработки, выполните промывку, т. е. добавьте в резервуар 1 литр воды для разбавления (рис. 16), хорошо размешайте и приведите устройство в действие, чтобы ополоснуть все компоненты устройства. Данная операция промывки выполняется без демонтажа принадлежностей, используемых при обработке. Используемую для промывки смесь ни в коем случае нельзя сливать в канализацию. Ее следует распылить над обработанным участком.

— Повторите операцию несколько раз, прежде чем поместить устройство на зимнее хранение.

— Если в опрыскивателе остается неиспользованное средство для обработки, сбросьте остаточное давление в устройстве с помощью предохранительного клапана (рис. 15). Соберите возможный излишек средства и снова промойте опрыскиватель, как указано выше.

— Перед каждым новым использованием устройства с применением другого рабочего раствора, даже спустя короткое время, следует повторить промывку 3 раза подряд.

— Перед любым новым использованием устройства, даже спустя короткое время, с применением того же или другого средства для обработки проверьте исправность опрыскивателя (в частности, клапана).

ТЕХНИЧЕСКОЕ ОБСЛУЖИВАНИЕ И УХОД

Периодически, перед возобновлением работ после зимнего хранения и не менее нескольких раз в сезон смазывайте все прокладки (силиконовой смазкой для опрыскивателя) и проверяйте исправность устройства (в частности, клапана).

— Почистите сопло и держатель сопла (рис. 19).

— Почистите фильтр штанги (рис. 20).

— Снимите насос (рис. 21).

— Смажьте или замените клапан и прокладки (рис. 21).

ПРОБЛЕМЫ И СПОСОБЫ ИХ УСТРАНЕНИЯ

Проблемы	Устранение
Слабая струя распыления или ее отсутствие	Проверьте затяжку всех резьбовых соединений.
	Убедитесь в чистоте всех прокладок, а также, что они смазаны, не повреждены и не изношены. При необходимости замените их (обратитесь в службу по работе с клиентами).
	Очистите сопло и фильтры.
Опрыскивание происходит не по прямой	Очистите сопло.
Протечки	Проверьте затяжку всех резьбовых соединений.
	Убедитесь в чистоте всех прокладок, а также, что они смазаны, не повреждены и не изношены. При необходимости замените их (обратитесь в службу по работе с клиентами).
Неисправен предохранительный клапан	ОПАСНО! Не нагнетайте давление в устройстве. Обратитесь в службу по работе с клиентами.

ГАРАНТИЯ

Расширение договорной гарантии

Мы предоставляем гарантию на свою продукцию сроком на 3 года.

В случае отсутствия подтверждения даты покупки изделия действие гарантии начинается с даты его изготовления (указывается на изделии) (рис. 23).

Исключения из договорной гарантии

Действие договорной гарантии не распространяется на:

- нормально изнашиваемые детали: прокладки, клапаны, рукоятку, сопло, шланг, ремни для переноски, шатун и рычаг;
- модифицированные изделия;
- изделия, при использовании которых не были соблюдены технические рекомендации, приведенные в приложенном руководстве по эксплуатации;
- изделия, которые использовались не по назначению;
- изделия, которые не подлежат регулярному техническому обслуживанию;
- изделия с повреждениями (удары, падение, сдавливание и т. д.), возникшими в результате небрежного обращения, отсутствия надлежащего технического обслуживания, неправильного или недопустимого использования изделия;
- замену в результате утери компонента опрыскивателя.

Действие гарантии

Просьба сохранять документы, подтверждающие факт покупки (счет или читабельный кассовый чек), которые необходимо предъявить в случае применения гарантии.

На изделие, отремонтированное или замененное по гарантии, продолжает распространяться ее действие в течение оставшегося периода времени на первоначальных условиях договорной гарантии, предоставленной при покупке. Любые возвращенные изделия становятся собственностью компании HOZELOCK-EXEL, если они заменены на новые.

Действие гарантии

Договорная гарантия, условия которой приведены выше, не заменяет гарантию, предусмотренную законом.

ДЕКЛАРАЦИЯ О СООТВЕТСТВИИ СТАНДАРТАМ ЕС

Я, нижеподписавшаяся, Philippe MAREY — руководитель службы контроля качества — настоящим удостоверяю, что изделие Тип: Опрыскиватель с предварительной подкачкой Марка: HOZELOCK Модель: Pulsar 5L Артикул: 4407 0000 разработано, спроектировано и изготовлено в соответствии со всеми надлежащими положениями директивы 2006/42/ЕС «Безопасность машин и оборудования» Составлено в Вильфранш-сюр-Сон (Франция), 03.11.2017



TÜRK

KULLANIM KILAVUZU Hizmete almadan önce lütfen okuyun

Bu kılavuzuna uyulmadığı takdirde bir püskürtücü sıvı püskürtül düğünde patlama riskinin söz konusu olduğu bir basınçlı araçtır. Şüphede duyulması halinde üreticiye danışın.

Orijinal kılavuz Fransızca olarak düzenlenmiş ve onaylanmıştır. Diğer tüm diller orijinal dilden çevrilerek hazırlanmıştır. Fransızca ile diğer diller arasında çatışma, yanlış ya da tutarsızlık söz konusu olduğunda Fransızca sürüm geçerlidir.

UYGULAMA ALANI

Bu cihaz özellikle BAĖE BİTKİ SAĖLIĖI (fungisidler, ot öldürücüler, böcek öldürücüler) uygulaması için tasarlanmıştır. Diğer her türlü uygulama için ÜRETİCİYE danışılması ZORUNLUDUR.

DİKKAT: Bu cihaz klorlanmış, çözücü bazlı, asitler ya da asit bazlı ürünler ile çamaşır suyu, deterjan ve dezenfektanlar içermemeli ya da püskürtmek üzere kullanılmamalıdır.

MONTAJ

- Bor tesisatını dip borusuna bağlayın ve boru düzeneğini monte edin. Boru tesisatını depoya takın (**şekil 9**).
- Boru tesisatını kola takın (**şekil 9**).
- Hortum marpuçundaki mandalı takın (**şekil 9**).
- Hortum marpuçundaki iki sonunu takın. Nozulü hortum marpuçuna hortumu da kola takın (**şekil 9**).
- Vidalayarak tabanı monte edin (**şekil 8**).
- Modele bağlı olarak taşıma askısını takın (**şekil 10**).
- Kullanıldıktan sonra hortumun saklanması (**şekil 24**).

KULLANMA

Hizmete alma / Güvenlik kuralları

- Bu cihaz, tutulmadığı anda cihazın enerji beslemesini kapatan bir güvenlik anahtarını ile donatılmıştır.
- Bu püskürtücü, valf ya da depoda yazılı olan vedepo içindeki basıncı sınırlandıran bir basınç kontrollü güvenvalfı ile donatılmıştır.
- Aşğıdakiler tavsiye edilir:
 - Valfi asla sökmeyin.
 - Valfın çalışmasına müdahale etmeyin.
- Güvenliğiniz için kusursuz çalışma durumunda olmalıdır.
- Her basınç uygulamadan önce valfin doğru şekilde çalışıp çalı kontrol edin: el ile kaldırın ve ardından serbest bırakın. Başkonumuna getirilmelidir. Aksi halde cihaza basınç uygulamayın.
- Depodaki birkaç litre su ile contaları kontrol ederek üniteni çalıştırdığını kontrol edin.
- Cihaz kış döneminde ve yılın geri kalanında 5°C altında ve 4 üzerindeki sıcaklıklarda kullanılmamalı ve depolanmamalıdır (**Şekil 1 ve 2**).
- Püskürtülen çözelti 25°C üzerinde olmamalıdır (**Şekil 3**).
- Sadece sakın (rüzgarsız) havalarda kullanın. Püskürtücüde patlayıcı, asit ve/veya aşındırıcı ürünler kullanmayın (**Şekil 4 ve 5**).
- Alevlere ya da ısı kaynaklarına doğru püskürtmeyin.
- Korumacı giysiler, koruyucu eldivenler ve koruyucu bir maske kullanın (**Şekil 6**).
- Kullanım sırasında sigara içmeyin, yemek yemeyin ya da bir şe- İnsanlar ya da evcil hayvanlara doğru püskürtmeyin.
- Püskürtme sırasında üçüncü şahısları ve evcil hayvanları uzakta tutun (**Şekil 7**).
- Çevreyi koruyun, sadece işlenecek yüzeylere püskürtme uygulayın.
- Öncelikle basıncı almadan püskürtücünün herhangi bir kısmını asla sökmeyin.
- Yorgun ya da hastayken veya alkol, uyuşturucu ay da başka bir ilacın etkisi altındayken bu cihaz kullanılmamalıdır.

Doldurma

- İşleme ürünleri için üreticinin talimatlarını takip edin (dozaj, uygulama yöntemi, durulama).
- Katı bir şekilde sadece tek bir uygulama için gerekli olacak miktarda ürün hazırlayın.
- Doldurma işlemi sırasında bir filtre kullanmanızı ve taşmayı önlemenizi tavsiye ederiz.
- Depodaki açık kademeler ile birlikte 5, 10, 15, 20, 25 ml dozajlama kabı sayesinde dozajlama kolayca yapılabilir (**Şekil 22**).
- Püskürtülecek çözeltinin hazırlanması:
 - a) Toz ürün (çözülebilir ya da nemlendirilebilir): Doldurma ağzından depoya aktarmadan önce bir kovada hazırlayın.
 - b) Sıvı bazlı ürün (suda seyreltilmek üzere): Depoya 1 – 2 litre su koyun, sıvı dozajını ekleyin ve istenilen miktarda su ekleyin.
- Uygun ve yeterli dozajı elde etmek üzere örnek hesaplama:
 - İşlenecek yüzey: 100m²
 - Dozaj: 0,6L/100m² (tespit noktası işleme maddesi üreticisi tarafından sunulur).
 - Püskürtme basıncı: 3 bar
 - Zemine (ya da duvara) bağlı olarak nozulün yüksekliği: 0,3m.
 - Püskürtme genişliği: 0,6m.
 - İlerleme hızı: 2km/sa., başka bir deyişle 33,33m/dak.

Böylece:

- 1 dakikada işlenecek yüzey=33,33m/dak. x 0,6m=20m²/dak.
- Gerekli karışım miktarı= işlenecek yüzey/1 dakikada işlenecek yüzey x nozulü akışı = 100m² / 20m²/dak. x 0,66L/dak. = 3,3 litre; yani 3,3-0,6 = 2,7 litre su ve 0,6 litre işleme ürünü.
- Bu hesaplama sadece bilgi verme amaçlıdır. Gerçek kullanım sırasında ürün üretici bilgilerinin ve nozulü akış tablosunda gösterilen verileri dikkate alın.

Kullanım sırasında

- kullanıcı koruyucu ekipmanını korumalıdır.
- El ile depo doldurma ağzını ya da pompasını sıkın (**Şekil 11**).
- Teleskopik bir marpuç kullanıyorsanız marpuç uzunluğunuz tercih ettiğiniz şekilde ayarlayın.
- Valf serbest kalana kadar basınç uygulamak üzere pompalayın (hava püskürtmesi serbest kaldığı anda) (**Şekil 12**).
- Püskürtücüye özellikle donatılmış olan pompayı kullanarak basınç uygulayın.
- Tutma kolundaki anahtara basarak püskürtün (**Şekil 13**).
- Nozulü her iki yönde döndürerek jeti ayarlayın (**Şekil 14**).

Kullanımdan sonra / Temizlik

Her kullanımdan sonra:

- Güvenlik valfini kullanarak (uygun şekilde çekerek ya da iterek) ya da basınç kalmadığı görüldene kadar püskürterek cihazda kalan artık basıncı boşaltın.
- Kullanılmayan ürün ve ambalaj malzemeleri için geri dönüşüm uygulayarak çevre kirliliğini önleyin.
- Püskürtücüyü kullandıktan sonra ellerinizi ve yüzünüzü temiz suyla yıkayın.
- Püskürtücüyü asla basınç altında tutmayın.
- İşleme ürünü asla püskürtücü içinde tutmayın.
- Cihazı sıcak, güneş gören ya da soğuk ortamlarda bırakmayın (**Şekil 1 ve 2**).
- Püskürtücüyü çocukların erişemeyeceği bir şekilde korumalı bir yerde tutun.
- Püskürtücüde mevcutsa kol filtresini ve depodaki emme filtresini temizleyin.
- Jette hava oluşana kadar püskürtme işlemi yapmanız halinde: Güvenlik valfini kullanarak ya da herhangi bir basınç kalmayana kadar kullanarak (**Şekil 15**) püskürtücüde herhangi bir artık basınç kalmadığından emin olun. Artık sıvı hacmi 250 ml altındadır.

- Depolamadan ve başka bir işleme ürünü ile herhangi bir kullanımdan önce bir durulama işlemi gerçekleştirin; örneğin depoya 1 litre su ekleyerek seyreltin (**Şekil 16**), iyi bir şekilde karıştırın ve cihazın tüm bileşenlerini durulamak üzere çalıştırın. Bu durulama işlemi, işleme sırasında kullanılan aksesuarlar sökülmeden gerçekleştirilmelidir. Bu durulama karışımı kanalizasyon kullanılarak bertaraf edilmemelidir, işlenmiş durumda olan toprak üzerinde kullanılmalıdır.
- Kış dönemi için saklamadan önce bu işlemi birkaç defa uygulayın.
- Hala kullanılmamış işleme ürünü mevcutsa güvenlik valfini kullanarak cihazda kalmış olan artık basıncı boşaltın (**Şekil 15**). Tüm fazla ürünü geri boşaltın ve püskürtücüyü yukarıda açıklanan şekilde yeniden durulayın.
- Püskürtülecek farklı bir çözümlüyle her türlü yeniden kullanımdan önce (anında olsa dahi) durulama işlemi 3 defa tekrar edin.
- Aynı işleme ürünü ya da farklı bir işleme ürünüyle (anında olsa dahi) her türlü yeni kullanımdan önce püskürtücünün çalışıp çalışmadığını kontrol edin (özellikle valfi)

BAKIM / SERVİS

- Düzenli olarak kış sonrası ve bir çok defa tüm ek yerlerini yağlayın (püskürtücü için bir silikon gres yağı ile) ve püskürtücünün düzgün şekilde çalışıp çalışmadığını kontrol edin (özellikle valfi).
- Nozul ve nozul yuvasını temizleyin (**Şekil 19**)
 - Hortum filtresini temizleyin (**Şekil 20**)
 - Pompayı sökün (**Şekil 21**)
 - Valf ve contaları yağlayın (**Şekil 21**); ağartıcı, deterjan ve dezenfektanları temizleyin.

SORUNLAR / ÇÖZÜMLER

Sorun	Çözüm
Püskürtme zayıf ya da hiç yok	Tüm bağlantıların sağlam olduğunu kontrol edin Tüm bağlantı noktalarının yağlanmış ve temiz olduğunu ayrıca hasar ya da yıpranmanın söz konusu olmadığını kontrol edin Gerekliyse değiştirin (müşteri hizmetleriyle iletişim kurun). Nozul ve filtreleri temizleyin
Püskürme düz değil	Nozülü temizleyin
Kaçaklar	Tüm bağlantıların sağlam olduğunu kontrol edin Tüm bağlantı noktalarının yağlanmış ve temiz olduğunu ayrıca hasar ya da yıpranmanın söz konusu olmadığını kontrol edin Gerekliyse değiştirin (müşteri hizmetleriyle iletişim kurun).
Güvenlik valfi arızalı	TEHLİKE: Cihaza basınç uygulamayın Müşteri hizmetleriyle iletişim kurun

GARANTİ

Garantinin Uzatılması

Ürünlerimiz için 3 yıl garanti sunuyoruz.

Satın alma belgesinin mevcut olmaması durumunda Garanti ürünün üretim tarihinden itibaren başlar (**Şekil 23**).

Garanti kapsamında olmayan durumlar

Aşağıdaki durumlarda Garanti geçerli olmayacaktır:

- Normal olarak yıpranan parçalar: Contalar, valfler, kol, nozul, boru tesisatı, taşıma askıları, bağlantı çubuğu ve kolu,
- Değiştirilen ürünler,
- Ürün ile birlikte verilen Kullanıcı Kılavuzunda verilen teknik önerilerin ihlal edildiği ürünler,
- Kötü kullanılmış ürünler,
- Düzenli olarak servis hizmeti almayan ürünler,
- İhmal kaynaklı olarak üründe meydana gelen bozulma (darbe, düşme, ezilme vb.), hatalı bakım, ürünün yanlış ya da anormal kullanımı,
- Püskürtücü bileşenin kaybı nedeniyle bir bileşenin değiştirilmesi.

Garanti Nasıl Kullanılır

Garanti kapsamında sunulan hizmetlerden yararlanmak istediğinizde sizden istenecek olan satın alma belgesini saklamanızı istiyoruz.

Garanti kapsamında onarılan ya da değiştirilen ürün, ilk garanti süresine ek olarak garanti kapsamında kalmaya devam eder. HOZELOCK-EXEL'e gönderilen ve yeni bir ürünle değiştirilen tüm ürünler HOZELOCK-EXEL'in mülkiyetine geçer.

Garanti Nasıl Kullanılır

Koşulları yukarıda belirtilmiş olan Sözleşmeye Bağlı Garanti, Yasal Garantinin yerini almaz.

CE UYGUNLUK BEYANI

Aşağıda imzası bulunan ben Philippe MAREY – Kalite Yöneticisi – aşağıdaki ürünün

Tipi: Ön Basıncılı Püskürtücü

Marka: HOZELOCK

Model: Pulsar 5L

Ref: 4407 0000

"2006/42/EC" numaralı Makine Güvenliği Yönetmeliğine uygun şekilde geliştirilmiş, tasarlanmış ve üretilmiş olduğunu beyan ederim Saðne, Fransa'da düzenlenmiştir - 03.11.2017



ROMÂNESC

Manual de utilizare

De citit obligatoriu înaintea punerii în funcțiune

Un pulverizator este un aparat sub presiune ce poate prezenta riscul de explozie, cu stropire de lichid, dacă recomandările din prezentul manual nu sunt respectate. În caz de dubii, consultați fabricantul.

Manualul original a fost redactat și aprobat în limba franceză. Toate versiunile în alte limbi sunt traduceri ale originalului. În caz de litigiu, neclarități sau diferențe între limba franceză și celelalte limbi, versiunea în limba franceză va fi prevalentă.

DOMENIU DE APLICARE

Acest aparat este conceput exclusiv pentru aplicarea de produse FITOSANITARE pentru GRĂDINĂ (fungicide, ierbicide, insecticide).

Pentru orice alt tip de aplicare, este OBLIGATORIU să consultați FABRICANTUL.

ATENȚIE: Acest aparat nu trebuie să conțină sau să pulverizeze produse pe bază de clor, solvenți, produse pe bază de acetonă și acid, înălbitor, produse detergente și dezinfectante.

MONTAJ

- Montați tubulatura pe tubul plonjor apoi montați țeava pe acest ansamblu. Montați sistemul de țevi pe rezervor (fig. 9).
- Montați sistemul de țevi pe mâner (fig. 9).
- Montați clipsul pe tubul lansetei (fig. 9).
- Montați cele două piulițe pe tubul lansetei. Montați duza pe tubul lansetei și tubul pe mâner (fig. 9).
- Montarea bazei, prin înșurubare (fig. 8).
- Montați breteaua (bretelele) de purtare, prezentă(e) după modelul (fig. 10).
- Păstrarea lansetei după utilizare (fig. 24).

FUNCȚIONARE

Punerea în funcțiune / Reguli de securitate

- Acest aparat este dotat cu un întrerupător, ce permite întreruperea alimentării lansetei de îndată ce întrerupătorul este eliberat.
- Acest pulverizator este echipat cu o supapă de siguranță tarată la presiunea marcată pe supapă sau pe rezervor, ce limitează presiunea din interiorul rezervorului.
- Se recomandă:
 - Să nu demontați niciodată supapa de pe aparat.
 - Să nu îngreunați funcționarea supapei.
 - Pentru siguranța dvs., aceasta trebuie să rămână în perfectă stare de funcționare.
 - Înainte de fiecare punere sub presiune, verificați buna funcționare a supapei ridicându-l manual iar apoi eliberați-o. Aceasta trebuie să revină instantaneu la poziția sa inițială. Dacă nu este cazul, nu puneți sub presiune aparatul.
 - Asigurați-vă de buna funcționare a aparatului verificând etanșeitatea cu câțiva litri de apă în rezerv.
 - Aparatul nu trebuie să fie utilizat și depozitat la temperaturi mai mici de 5°C și mai mari de 40°C, atât în perioada de iarnă cât și în restul anului (Fig. 1 și 2).
 - Soluția de pulverizat nu trebuie să depășească 25°C (Fig. 3).
 - Nu stropiți decât pe vreme bună (fără vânt).
 - Nu utilizați produse explozive, acide și/sau corozive în pulverizator (Fig. 4 și 5).
 - Nu pulverizați înspre flăcări sau surse de căldură.
 - Purtați îmbrăcăminte de protecție, mănuși de protecție, ochelari de protecție și o mască de protecție (Fig. 6).
 - Nu fumați, nu beți sau nu mâncați în timpul utilizării.
 - Nu pulverizați înspre persoane sau animale domestice.
- Păstrați o distanță rezonabilă față de persoane și animale domestice în timpul pulverizării (Fig. 7).
- Protejați mediul, nu pulverizați decât suprafețele vizate.
- Nu demontați niciodată elementele pulverizatorului fără să fi eliberat în prealabil presiunea.
- Acest aparat nu trebuie să fie utilizat în stare de oboseală, sub influența alcoolului, a drogurilor sau a altor medicamente.

Umplerea

- Respectați instrucțiunile fabricantului de produse pentru stropire (dozare, mod de aplicare, cântărire).
- Preparați doar cantitatea de produs strict necesară, pentru o singură stropire. Vă sfătuim să folosiți un filtru la umplere și să evitați vărsarea.
- Dozarea este ușurată datorită gradațiilor aparente de pe rezervor la fel ca de existența unui capac dozator 5, 10, 15, 20, 25 ml (Fig. 22).
- Prepararea soluției de pulverizat:
 - a) Produs sub formă de praf (solubil sau umectabil): preparați-l într-o găleată înainte de a-l transvaza în rezervor prin orificiul de umplere.
 - b) Produs lichid (de diluat în apă): turnați între 1 și 2 litri de apă în rezervor, turnați doza de produs lichid, apoi completați cu apă până la cantitatea dorită.
- Dozarea de calcul pentru a obține dozajul potrivit și suficient:
 - Suprafața de tratat: 100 m²
 - Dozaj: 0,6 L/100 m² (indicație furnizată de către fabricantul produsului de stropire).
 - Presiunea de pulverizare: 3 bar.
 - Înălțimea de la sol (sau perete) a duzei: 0,3 m.
 - Lățimea de pulverizare: 0,6 m.
 - Viteza de avansare: 2 km/h, adică 33,33 m/min.
- Va rezulta deci:
 - Suprafața tratată în 1 minut = 33,33 m/min x 0,6 m = 20 m²/min.
 - Cantitatea de amestec necesară = suprafața de tratat / suprafața tratată în 1 min x debitul duzei = 100 m² / 20 m²/min x 0,66 L/min = 3,3 litri ; adică 3,3-0,6 = 2,7 litri de apă și 0,6 litri de produs de stropire.
 - Acest calcul are doar un caracter indicativ. Cu ocazia utilizării reale, trebuie să se ia în considerare informațiile fabricantului produsului de stropire și informațiile cuprinse în tabelul cu debitul duzelor.

La utilizare

- utilizatorul trebuie să-și păstreze echipamentul de protecție.
- Înșurubați manual, în funcție de aparat, bușonul de umplere sau pompa pe rezervor (Fig. 11).
- Reglați lungimea lansetei după propria nevoie dacă posedați o lansetă telescopică.
- Pompați pentru a pune sub presiune până la declanșarea supapei (se va auzi un suflu de aer) (Fig. 12).
- Efectuați punerea sub presiune a pulverizatorului exclusiv prin pompa din dotare.
- Pulverizați apăsând pe întrerupătorul de pe mâner (Fig. 13).
- Efectuați reglarea jetului rotind duza în ambele sensuri (Fig. 14).

După utilizare / Curățare

După fiecare utilizare:

- Eliminați presiunea reziduală ce poate fi rămasă în aparat acționând supapa de siguranță, trăgând-o sau apăsând-o după caz, sau pulverizând până ce nu mai există presiune.
- Evitați riscurile de poluare recuperând produsul neutilizat la fel ca și ambalajul său.
- Spălați-vă pe mâini și pe față cu apă curată, după utilizarea pulverizatorului.
- Nu depozitați niciodată pulverizatorul dacă este sub presiune.
- Nu păstrați niciodată resturi de produs de stropire în interiorul pulverizatorului.
- Nu depozitați aparatul în căldură, nici în soare și nici în frig (Fig. 1 și 2).
- Depozitați pulverizatorul într-un loc ferit, nu la îndemâna copiilor.
- Curățați filtrul mâner și filtrul de aspirație din rezervor dacă pulverizatorul îl are în dotare.
- Dacă pulverizați până la apariția aerului în jet: eliminați presiunea reziduală ce poate fi rămasă în aparat acționând supapa de siguranță (Fig. 15) sau pulverizați până când nu mai există presiune. Volumul rezidual de lichid este mai mic de 250 ml.

- Înainte de a-l depozita sau înainte de utilizarea cu un alt produs de stropire, efectuați o operațiune de clătire, adică adăugați 1 litru de apă în rezervor (Fig. 16), amestecați bine și puneți în funcțiune pentru a clăti ansamblul de componente ale aparatului. Această operațiune de clătire trebuie să fie efectuată fără a demonta accesoriile utilizate în timpul stropirii. Acest amestec rezultat din clătire nu trebuie în nici un caz să fie aruncat la canalizare ci trebuie să fie pulverizat asupra terenului deja stropit.

- Repetați operațiunea de mai multe ori înainte de a-l depozita pentru iarnă.
- Dacă v-a rămas încă produs de stropire neutilizat, eliminați presiunea reziduală ce poate fi rămasă în aparat acționând supapa de siguranță (Fig. 15). Recuperați eventualele resturi de produs și clătiți din nou pulverizatorul după cum s-a arătat mai sus.

- La orice utilizare nouă, chiar și imediată, cu o soluție de pulverizat diferită, repetați de 3 ori consecutiv operațiunea de clătire.

- La orice utilizare nouă, chiar și imediată, cu același produs de stropire sau cu un alt produs de stropire, verificați buna funcționare a pulverizatorului (mai ales a supapei)

MENTENANȚĂ / ÎNTREȚINERE

În mod periodic, la reluarea activității după iarnă și de mai multe ori pe sezon, ungeți toate garniturile (cu un unsoare siliconică pentru pulverizator), și verificați buna funcționare a pulverizatorului (mai ales a supapei).

- Curățați duza și port-duza (fig. 19)

- Curățați filtrul lansetei (fig. 20)

- Demontați pompa (fig. 21)

- Gresați sau înlocuiți clapeta și garniturile (fig. 21) înălbitori, produse detergente și dezinfectante.

PROBLEME / SOLUȚII	
Probleme	Soluții
Pulverizare slabă sau inexistentă	Asigurați-vă că toate racordurile sunt bine strânse
	Asigurați-vă că toate garniturile sunt unse și curate, și nu sunt deteriorate sau uzate. Înlocuiți-le dacă este necesar (contactați serviciul clienți).
	Curățați duza filtrele
Pulverizarea nu este dreaptă	Curățați duza
Pierderi	Asigurați-vă că toate racordurile sunt bine strânse
	Asigurați-vă că toate garniturile sunt unse și curate, și nu sunt deteriorate sau uzate. Înlocuiți-le dacă este necesar (contactați serviciul clienți).
Supapa de siguranță este defectuoasă	PERICOL: Nu mai puneți aparatul sub presiune Contactați serviciul clienți

GARANȚIE

Extinderea Garanției Contractuale

Noi oferim o garanție a produselor noastre pe o durată de 3 ani.

În lipsa dovezii cumpărării produselor, data de începere a Garanției va fi considerată de la data de fabricație a produsului (marcată pe produs) (Fig. 23).

Pierderea Garanției Contractuale

Garanția Contractuală nu se aplică în cazurile următoare:

- Piese normale de uzură: garnituri, clapete, mâner, duză, sistem de țevi, bretele de purtare, bielă și levier,

- Produse modificate,

- Produse ce sunt utilizate nerespectând recomandările tehnice menționate în Manualul de Utilizare atașat produsului,

- Produse ce sunt folosite în mod abuziv,

- Produsele ce nu au beneficiat de întreținere regulată,

- Degradare a produsului (șocuri, căderi, zdrobiri, etc...) cauzată de neglijență, de lipsa întreținerii, de utilizare defectuoasă sau anormală a produsului, înlocuire a unei componente în urma pierderii unei componente a pulverizatorului.

Cum funcționează Garanția

Vă rugăm să păstrați dovada de cumpărare (factură sau bon fiscal lizibil), vi se va cere în caz de solicitare a Garanției Contractuale.

Un produs sub garanție ce a fost reparat sau înlocuit, rămâne sub garanție pentru perioada rămasă și în condițiile inițiale de garanție acordate în momentul cumpărării. Toate produsele returnate devin proprietatea HOZELOCK-EXEL, când sunt înlocuite cu un produs nou.

Cum funcționează Garanția

Garanția Contractuală, a cărei condiții sunt menționate mai sus, nu înlocuiește Garanția Legală.

DECLARAȚIE DE CONFORMITATE CE

Subsemnata Philippe MAREY – Responsabil Calitate – certific prin prezenta că produsul

Tip: Pulverizator cu presiune prealabilă

Marca: HOZELOCK

Model: Pulsar 5L

Ref.: 4407 0000

A fost dezvoltat, conceput și fabricat conform ansamblului de dispoziții specifice din Directiva „Siguranța mașinilor” 2006/42/CE

Redactat la Villefranche sur Saône, Franța, la data de 03/11/2017



DANSK

Brugervejledning Skal altid læses inden idriftsættelse

En sprøjte er et redskab under tryk, som kan udgøre en risiko for eksplosion med udsprøjtning af væske, hvis påbudene i denne vejledning ikke overholdes. I tvivlstilfælde kontaktes konstruktøren.

Den originale vejledning er udformet og godkendt på fransk. Alle andre sprog er oversættelser af originalen. I tilfælde af konflikt, unøjagtigheder eller forskelle mellem den danske vejledning og vejledninger på andre sprog, er det den danske vejledning, der er gældende.

ANVENDELSESOMRÅDE

Dette redskab er udelukkende fremstillet til brug med produkter til PLANTEBESKYTTELSE I HAVER (svampedræbende, ukrudtsbekæmpende, insektdræbende midler).

For al anden brug er det ABSOLUT NØDVENDIGT at rådføre sig med KONSTRUKTØREN.

VIGTIGT: Dette redskab må ikke indeholde eller sprøjte produkter med klor, opløsningsmidler, produkter på basis af acetone og syre, klorid, sæbepulver og desinficerende midler.

MONTERING

- Monter slangen på opstigningsrøret, og monter derefter røret på dette.
- Monter slangerne på beholderen (fig.9).
- Monter slangerne på håndtaget (fig.9).
- Monter clippen på sprøjtelansen (fig.9).
- Monter de to motrækker på sprøjtelansen. Monter dysen på sprøjterøret og røret på håndtaget (fig.9).
- Basedelene monteres ved at skrue dem på (fig. 8).
- Monter bæreselen eller selen, hvis modellen er udstyret hermed (fig. 10).
- Henstilling efter brug (fig. 24).

DRIFT

Idriftsættelse/sikkerhedsregler

- Dette redskab er udstyret med en afbryder, som afbryder forsyningen til sprøjtelansen, så snart afbryderen ikke holdes inde.
- Denne sprøjte er udstyret med en sikkerhedsventil kalibreret efter trykket, der er præget på ventilen eller beholderen, og som begrænser trykket inde i beholderen.
- Det anbefales at:
 - Ventilen på dette redskab aldrig afmonteres.
 - Ventilens funktion ikke bliver forhindret.
 - For din sikkerheds skyld skal den altid være i perfekt driftstilstand.
 - For hver tryksætning skal det kontrolleres, at ventilen fungerer perfekt : Løft den manuelt, og slip den herefter. Den skal straks gå tilbage til sin oprindelige position. Hvis det ikke er tilfældet, må redskabet ikke trykkes.
 - Kontroller, at redskabet fungerer korrekt ved at kontrollere tætheden med nogle liter vand i beholderen.
- Redskabet må ikke anvendes og opbevares ved temperaturer under 5° C og over 40° C, om vinteren og resten af året (fig. 1 og 2).
- Opløsningen, der skal sprøjtes med, må ikke overstige 25° C (fig. 3).
- Sprøjt kun, når det er stille vejr (uden vind).
- Brug ikke eksplosive, syreholdige og/eller korroderende produkter i sprøjten (fig. 4 og 5).
- Sprøjt ikke i retning af åben ild eller varmekilder.
- Bær beskyttelsesbeklædning, -handsker, -briller og -maske (fig. 6).
- Ryg, drik og spis ikke under brugen.
- Sprøjt ikke i retning af personer eller husdyr.
- Hold andre personer og husdyr i rimelig afstand under sprøjtningen (fig. 7).
- Pas på miljøet, spred kun dér, hvor der skal behandles.
- Afmonter aldrig et element på sprøjten uden først at have fjernet trykket.
- Dette redskabet må ikke anvendes, hvis du er træt, syg eller under påvirkning af alkohol, stoffer eller medicin.

Påfyldning

- Overhold fabrikantens anvisninger for behandlingsprodukterne (dosering, påføringsmåde, skylning).

- Klargør kun den produktmængde, der er strengt nødvendig, og kun til én påfyldning. Vi anbefaler, at der anvendes et filter under påfyldningen, og at overløb pga. for meget påfyldning undgås.

- Doseringen udføres nemt takket være målene, der ses tydeligt på beholderen og takket være doseringsproppen til 5, 10, 15, 20, 25 ml (fig.22).

- Klargøring af opløsningen der skal sprøjtes:

a) Produkt i pulverform (opløseligt eller sprøjtetpulver): Klargør i en spand før det overføres i beholderen gennem påfyldningshullet.

b) Flydende produkt (skal fortyndes i vand): hæld 1 til 2 liter vand i beholderen, hæld dosen af det flydende produkt i, og fyld efter med vand i den krævede mængde.

- Eksempel på beregning for at opnå tilstrækkelig og passende dosering:

- Areal der skal behandles: 100 m²

- Dosering: 0,6l/100 m² (angivelse leveret af producenten af behandlingsproduktet).

- Sprøjtetryk: 3 bar.

- Dysens højde over jorden (eller muren): 0,3 m.

- Sprøjtebredde: 0,6 m.

- Hastighed: 2 km/t, eller 33,33 m/min.

Af ovenstående kan det udledes:

- Behandlet areal i 1 minut = 33,33 m/min. x 0,6 m = 20 m²/min.

- Påkrævet mængde af blanding = overflade der skal behandles/overflade behandlet i 1 min x dysens gennemstrømningsmængde = 100 m²/20 m²/min x 0,66 l/min = 3,3 liter; eller 3,3-0,6 = 2,7 liter vand og 0,6 liter behandlingsprodukt.

- Denne beregning er kun vejledende. Ved den faktiske brug, skal man tage produktproducentens oplysninger i betragtning og oplysningerne, der er angivet på tabellen for dysernes gennemstrømningsmængder.

Under brug

- Brugeren skal beholde sit beskyttelsesudstyr på.

- Påfyldningsdækslet til beholderen eller pumpen, alt efter redskabet, skrues på i hånden (fig. 11).

- Lensens længde justeres efter behov, hvis du har en teleskopisk lense.

- Pump for at sætte under tryk indtil udløsning af ventilen (så snart et pust luft sende ud) (fig. 12).

- Tryksæt kun sprøjten ved brug af pumpen, som den er udstyret med.

- Sprøjt ved at trykke på håndtagets afbryder (fig. 13).

- Fortsæt med indstilling af strålen ved at dreje dysen i begge retninger (Fig. 14).

Efter brug/rengøring

Efter hver brug:

- Fjern resttrykket, der kan være i redskabet ved at aktivere sikkerhedsventilen. Dette gøres ved at trække i den eller trykke på den, hvad der nu er tilfældet, eller ved at sprøjte, indtil der ikke er mere tryk.

- Undgå risiko for forurening ved at op- eller indsamle ikke anvendt produkt og dets emballage.

- Vask hænder og ansigt i rent vand efter brug af sprøjten.

- Sprøjten må aldrig henstilles, når den er tryksat.

- Der må aldrig opbevares behandlingsprodukt inde i sprøjten.

- Redskabet må ikke stå hele dagen udsat for hverken varme, sol eller kulde (fig. 1 og 2).

- Opbevar sprøjten på et beskyttet sted uden for børns rækkevidde.

- Rengør filteret i håndtaget og indsugningsfilteret i beholderen, hvis sprøjten er udstyret hermed.

- Hvis du sprøjter, indtil der viser sig luft i strålen: Fjern resttrykket, der kan være i sprøjten ved at aktivere sikkerhedsventilen (fig. 15), eller sprøjt indtil der ikke er mere tryk. Restmængden, der ikke kan udsprøjtes, er under 250 ml.

- Før henstilling og før enhver brug med et andet behandlingsprodukt, skal der udføres en skylning, dvs. tilføjes 1 liter vand i beholderen for at fortynde (fig. 16), det skal blandes godt, og sprøjten skal sættes i gang og bruges for at få skyllet alle dens komponenter. Denne skylning skal udføres uden at afmontere det tilbehør, der er anvendt under behandlingen. Denne skylleblanding må under ingen omstændigheder kastes i kloakken, men skal udsprøjtes på det terræn, der allerede er blevet behandlet.

- Skylningen gentages flere gange før henstilling for vinteren.
- Hvis du stadig har behandlingsprodukt tilbage, der ikke er anvendt, fjernes reststrykket, der kan være i sprøjten, ved at aktivere sikkerhedsventilen (fig. 15). Indsaml eventuelt overskydende produkt, og skyl igen sprøjten, som angivet ovenfor.
- Inden brug igen, også hvis det er straks, med en anden opløsning til sprøjtning, skal skylningen gentages 3 gange.
- Inden brug igen, også hvis det er straks, med det samme behandlingsprodukt eller med et andet behandlingsprodukt, skal du kontrollere, at sprøjten fungerer som den skal (især ventilen)

VEDLIGEHOLDELSE/SERVICE

Periodisk, eller ved start efter vinteren og flere gange i løbet af sæsonen smøres alle samlinger med smørefedt (med en silikone smørefedt til sprøjter), og sprøjtes gode drift kontrolleres (især ventilens).

- Rengør dysen og dyseholderen (fig. 19)
- Rengør lensens filter (fig. 20)
- Afmonter pumpen (fig. 21)
- Smør eller udskift klapventilen og pakningerne (fig.21) klor, sæbepræparater eller desinficerende midler.

PROBLEMER/AFHJÆLPNINGER

Problemer	Afhjælpninger
Svag eller ingen sprøjtning	Kontroller, at alle samlinger er godt strammet til
	Kontroller, at alle samlinger er smurte og rene, og ikke er beskadigede eller nedslidte. Udskift dem, om nødvendigt (kontakt forbrugerservice).
	Rengør dysen og filtrerne
Sprøjtningen er ikke lige	Rengør dysen
Udsivninger	Kontroller, at alle samlinger er godt strammet til
	Kontroller, at alle samlinger er smurte og rene, og ikke er beskadigede eller nedslidte. Udskift dem, om nødvendigt (kontakt forbrugerservice).
Sikkerhedsventil er defekt	FARE: Redskabet må ikke mere sættes under tryk Kontakt forbrugerservicen

GARANTI

Udvidelse af kontraktlig garanti

Der er 3 års garanti på vores produkter.

Ved mangel på bevis for købsdatoen af produkterne, gives den korte garanti at regne fra produktets fremstillingsdato (vises i bunden af produktet)(fig.23).

Udelukkelse af kontraktlig garanti

Kontraktgarantien dækker ikke i følgende tilfælde:

- Normalt slid på sliddele: samlinger, klapventiler, håndtag, dyse, slanger, bæresele, stang og greb,
- Produkter der er ændrede,
- Produkter der er anvendt med overtrædelse af de tekniske anbefalinger, der nævnes i Brugervejledningen, der følger med produktet,
- Produkter der er misbrugt,
- Produkter der ikke er blevet jævnligt vedligeholdt,

Garantiens funktionsmåde

Vi beder dig bevare din købskvittering (læselig faktura eller kassebon), som du vil blive bedt om, hvis den kontraktlige garantien skal indføres.

Et produkt under garanti, som er blevet repareret eller udskiftet, forbliver under garantien i den resterende varighed og under de samme oprindelige kontraktbetingelser, som blev givet ved købet. Ethvert produkt, der returneres, er HOXELOCK-EXEL's ejendom, når det er blevet erstattet af et nyt produkt

Garantiens funktionsmåde

Den kontraktlige garanti, hvis betingelser nævnes herunder, gør det ikke ud for den lovpligtige garanti.

EU-OVERENSSTEMMELSESERKLÆRING

Jeg undertegnede Philippe MAREY – Kvalitetsansvarlig - attesterer hermed, at produktet

Type: Sprøjte med justerbart tryk

Mærke: HOZELOCK

Model: Pulsar 5L

Ref: 4407 0000

Er blevet udviklet, designet og fremstillet i overensstemmelse med alle de krævede bestemmelser i direktivet om "Maskinsikkerhed" 2006/42/EF

Sted: Villefranche sur Saône, Frankrig, den 03/11/2017



EESTI KEELDES

KASUTUSJUHEID

Enne kasutuselevõttu kindlasti lugeda

Pihusti on surveanum, mis võib olla plahvatusohtlik ja pritsida vedelikku, kui käesolevas juhendis toodud juhiseid ei järgita. Kahtluste korral konsulteerida tootjaga.

Esialgne kasutusjuhend koostati ja kiideti heaks prantsuse keeles. Kõikides teistes keeltes kasutusjuhendid on originaali tõlked. Vastuolude ebatäpsuste või lahkevuste ilmnemisel prantsuse keele ja teiste keelte vahel kehtib prantsuskeelne versioon.

RAKENDUSVALDKOND

See seade on mõeldud eranditult TAIMEKAITSEVAHENDITE JARDIN (fungitsiidide, herbitsiidide, insektitsiidide) pealekandmiseks.

Mis tahes erineva rakenduse korral tuleb KINDLASTI konsulteerida TOOTJAGA.

TÄHELEPANU! See seade ei tohi mahutada ega pihustada kloori või lahuste sisaldavaid ega atsetooni-, happe- või pleegitusainepõhiseid tooteid, pesuvahendeid ega desinfitseerimisvahendeid.

KOKKUPANEK

- Kinnitada ühendustoru sukeltorule ning seejärel voolik sellele koostule. Kinnitada voolikusüsteem mahutile (**joon. 9**).
- Kinnitada voolikusüsteem käepidemele (**joon. 9**).
- Kinnitada klamber pihustustorule (**joon. 9**).
- Keerata kinni mõlemad mutrid pihustustorul. Kinnitada otsik pihustustorule ja pihustustoru käepidemele (**joon. 9**).
- Aluse kinnitamine kruvide abil (**joon. 8**).
- Kinnitada kanderihm või -rihmad vastavalt valitud mudelile (**joon. 10**).
- Lasketoru hoiustamine pärast kasutamist (**joon. 24**).

KÄITAMINE

Sisselülitamine/ohutusreeglid

- Sellel seadmel on lüliti, mis võimaldab peatada pihustuse toite niipea, kui lüliti ei hoita enam all.
- Sellel seadmel on ohutusventiil, mis on kalibreeritud vastavalt ventiilile või mahutile märgitud rõhule, mis piirab rõhku mahuti sees.
- Soovitatav on:
 - Mitte kunagi eemaldada seadme ventiili.
 - Mitte takistada ventiili toimimist.
 - Teie turvalisuse tagamiseks peab ventiil olema täiuslikult töökorras.
- Enne iga survestamise veenduge ventiili heas töökorras: tõstke see üles ning laske seejärel lahti. See peab liikuma koheselt tagasi algasendisse. Vastasel juhul ärge survestage seadet.
- Veenduge seadme heas töökorras, kontrollides selle vedelikukindlust mõne liitri veega mahutis.
- Seadet ei tohi kasutada ega hoiustada temperatuuridel alla 5 °C ega üle 40 °C, ei talvitumisperioodil ega teistel aastaajagadel (**joon. 1 ja 2**).
- Pihustatava lahuse temperatuur ei tohi ületada 25 °C (**joon. 3**).
- Töödelda vaid rahulikes ilmatitingimustes (tuulevaikus).
- Mitte kasutada pihustis plahvatusohtlike, happelisi ega/või soovitavaid tooteid (**joon. 4 ja 5**).
- Mitte pihustada leekide või soojusallika suunas.
- Kanda kaitseriideid, kaitsekindaid, kaitseprille ja kaitsemaski (**joon. 6**).
- Kasutamise ajal mitte suitsetada, juua ega süüa.
- Mitte pihustada inimeste või koduloomade suunas.
- Hoida kõrvalisi isikuid ja koduloomi pihustamise ajal mõistlikus kauguses (**joon. 7**).
- Kaitsta keskkonda, pihustada vaid tööstustvjavatele pindadele.
- Mitte kunagi eemaldada ühtegi pihusti osa, ilma, et seade oleks enne surve alt vabastatud.
- Seda seadet ei tohi kasutada väsimuse või haiguse korral ega alkoholi, narkootikumide või teiste ravimite mõju all.

Täitmine

- Järgida tööstustoodete tootja juhiseid (doseerimine, pealekandmisviis, loputamine).
- Valmistada tooted vaid koguses, mis on rangelt vajalik ning kasutamiseks ühel korral. Soovitame täitmisel kasutada filtrit, et vältida võimalikku ületäitmist.
- Doseerimist hõlbustab nii nähtav kriipsmärgis mahutil kui ka dosaatorkork mahuga 5, 10, 15, 20, 25 ml (**joon. 22**).
- Pihustuslahuse valmistamine:
 - a) Pulbertoode (lahustuv või märguv): valmistada ämbris ning valada seejärel täitmisava kaudu mahutisse.
 - b) Vedelikupõhine toode (vees lahustamiseks): panna mahutisse 1 kuni 2 liitrit vett, valada juurde vedeltoote doos ning lisada vett soovitud koguseni.
- Arvutusnäide asjakohase ja pisava doosi saamiseks:
 - Töödeldav pind: 100 m²
 - Doos: 0,6 l / 100 m² (tööstustoote valmistaja suunis).
 - Pihustusrõhk: 3 baari.
 - Otsiku kõrgus maapinna (või seinaga) suhtes: 0,3 m.
 - Pihustuslaius: 0,6 m.
 - Edasi liikumise kiirus: 2 km/h ehk 33,33 m/min.

Sellest järeldub, et:

- 1 minutis töödeldav pind = 33,33 m / min x 0,6 m = 20 m²/min.
- Vajalik segu kogus = töötlemistvaja pind / 1 min töödeldav pind x otsiku pihustuskiirus = 100 m² / 20 m²/min x 0,66 l/min = 3,3 liitrit; ehk 3,3-0,6 = 2,7 liitrit vett ja 0,6 liitrit tööstustoodeid.
- See arvutus on toodud vaid näite eesmärgil. Tegelikul kasutamisel tuleb arvestada tööstustoote valmistaja teabe ja otsikute pihustuskiiruste tabelis näidatud andmetega.

Kasutamise ajal

- Kasutamise ajal peab kasutaja kandma kaitsevarustust.
- Keerata vastavalt seadme täitiskork või pump käitsi mahutile (**joon. 11**).
- Teleskoopilise lasketoru korral kohandada selle pikkus sobivaks.
- Pumbata survestamiseks kuni ventiili vabanemiseni (niipea kui väljub õhuvool) (**joon. 12**).
- Kasutada pihusti survestamiseks vaid pumpa, mis kuulub selle oosseisu.
- Pihustada, vajutades käepidemel asuvat lüliti (**joon. 13**).
- Seejärel reguleerida juga, keerates otsikut mõlemas suunas (**joon. 14**).

Pärast kasutamist / puhastamine

Pärast iga kasutuskorda:

- Vabastada seade jääkrõhu alt, mis võib seadmes püsida, rakendades selleks ohutusventiili, tõmmates või lükates seda vastavalt vajadusele, või pihustades seni, kuni seadmes pole enam rõhku.
- Vältida saastusohu, kogudes kokku nii kasutamata toote kui ka selle pakendi.
- Pärast pihusti kasutamist pesta käed ja nägu puhta veega.
- Mitte kunagi hoiustada survestatud pihustit.
- Mitte kunagi säilitada tööstustoodet pihusti sees.
- Mitte lasta seadmel seista soojas, päikese käes ega külmas (**joon 1 ja 2**).
- Hoiustada pihustit kaitsitud, lastele kättesaamatus kohas.
- Kui pihusti nendega varustatud on, puhastada käepideme filtrit ja aspiratsioonifiltrit mahutis.
- Kui pihustate õhu ilmutumiseni joasse: kõrvaldage jääkrõhk, mis võib pihustisse jääda, rakendades ohutusventiili (**joon. 15**), või pihustage seni, kuni seadmes pole enam rõhku. Jääkvedeliku maht on väiksem kui 250 ml.
- Enne hoiustamist ja mistahes muud kasutamist teise tööstustootega viia läbi loputus, s.t lisada 1 liiter vett mahutis lahjendamiseks (**joon. 16**), segada hoolikalt ning panna ihusti tööle, et loputada kõiki seadmeosi. See loputus tuleb teostada, eemaldamata töötlemisel kasutatavaid lisatarvikuid. Seda loputussegu ei tohi minigi juhul valada analüüsiooni, vaid pihustada juba töödeldud alale.
- Enne talvitumist korrake seda toimingut mitmel korral.
- Kui seadmes on ikka veel kasutamata tööstustoodeid, väljutage jääkrõhk, mis võib seadmes püsida, rakendades ohutusventiili (**joon. 15**). Koguge liigne toode kokku ja loputage uuesti pihustit, nagu on eespool kirjeldatud.

- Enne mis tahes järgnevat, isegi kohest kasutamist erineva pihustuslahusega korrata loputustoimingut 3 järjestikusel korral.
- Enne mis tahes järgnevat, isegi kohest kasutamist sama pihustuslahuse või erineva pihustuslahusega veenduda pihusti (eriti ventiili) heas töökorras.

HOOLDUS/KORRASHOID

Määrida kõiki liigendeid (kasutades pihusti jaoks silikoonmääret) ja veenduda, et pihusti töötab korralikult (eriti ventiil) korrapäraselt, kasutamise taasalustamisel pärast talvitumist ning mitmel korral hooaja jooksul.

- Puhastada otsik ja otsiku suue (joon. 19)
- Puhastada pihustustoru filter (joon. 20)
- Eemaldada pump (joon. 21)
- Õlitada klappi ja liigendeid või asendada need (joon. 21)

Mina, allakirjutanu, Philippe MAREY – kvaliteedijuht – kinnitan käesolevaga, et toode
 Tüüp: survepihusti
 Kaubamärk: HOZELOCK
 Mudel: Pulsar 5L
 Viide: 4407 0000
 töötati välja, konstrueeriti ja valmistati vastavalt direktiivile «Masinate ohutus» 2006/42/EÜ
 Allkirjastatud Villefranche sur Saône, Prantsusmaa, 03/11/2017



PROBLEEMID/LAHENDUSED

Probleemid	Lahendused
Nõrk või puudulik pihustus	Veenduda, et kõik ühendused oleksid hästi pinguldatud
	Veenduda, et kõik liigendid oleksid õlitatud ja puhtad ega oleks kahjustunud või kulunud. Asendada need, kui see on vajalik (võtta ühendust klienditeenindusega).
	Puhastada otsik ja filtrid
Pihustamine ei toimu otse	Puhastada otsik
Lekked	Veenduda, et kõik ühendused oleksid hästi pinguldatud
	Veenduda, et kõik liigendid oleksid määritud ja puhtad ega oleks kahjustunud või kulunud. Asendada need, kui see on vajalik (võtta ühendust klienditeenindusega)
Defektne ohutusventiil	OHT! Ärge survestage enam seadet Võtke ühendust klienditeenindusega

GARANTII

Lepingulise garantii ulatus

Anname oma toodetele 3-aastase garantii. Võimetusel tõestada meie toodete ostmise kuupäeva kehtib garantii alates toote valmistamise kuupäevast (mis on märgitud toote põhjale) (joon. 23).

Lepinguline garantii erandid

- Lepinguline garantii ei rakendu järgmistel juhtudel:
- Normaalselt kuluvad osad: liigendid, klapid, käepide, otsik, voolikud, kandmisrihmad, keps ja kang;
 - Modifitseeritud tooted;
 - Tooted, mida on kasutatud vastuolus tehniliste kasutusjuhistega, mis on esitatud tootega kaasasolevates kasutusjuhendites;
 - Tooted, mida on väärkasutatud;
 - Tooted, mida ei ole regulaarselt hooldatud;
 - Tooted kahjustumine (löögid, kukkumised, muljumised jne), mis tulenevad hooletusest, toote puudulikust hooldamisest, valest või ebanormaalsest kasutamisest;
 - Ühe osise asendamine mingi pihusti osise kaotamise tagajärjel.

Garantii korraldus

Palume teid alles hoida ostutõend (loetav arve või ostutõend), mida küsitakse teilt lepingulise garantii rakendamise korral.

Garantii all oleva toote, mida parandati või mis asendati, garantii jääb kehtima ostu hetkel antud lepingulise garantii järelejäänud perioodiks esialgsetel tingimustel. Iga tagastatud toode kuulub ettevõttele HOZELOCK-EXEL, kui see asendati uue tootega.

Garantii korraldus

Lepinguline garantii, mille tingimused on esitatud eespool, ei asenda õiguslikku garantiiid.

SUOMI

KÄYTTÖOHJE

Luettava ehdottomasti ennen käyttöönottoa

Ruisku on paineella toimiva laite, johon voi liittyä roiskuvien nesteiden räjähtämisvaaroja, ellei tässä käyttöohjeessa esitettyjä neuvoja noudateta. Jos olet epävarma, ota yhteys valmistajaan.

Alkuperäinen käyttöohje on laadittu ja hyväksytty ranskkielisenä. Muunkieliset versiot ovat käännöksiä alkuperäisestä. Ristiriitaisissa tapauksissa, joissa ilmenee epätarkkuuksia tai poikkeavuuksia ranskkielisen ja muunkielisten versioiden välillä, sovelletaan ranskkielistä versiota.

KÄYTTÖALUE

Tämä laite on suunniteltu käytettäväksi yksinomaan PUUTARHAKASVIEN SUOJELUAINEISIIN (sienimyrkyt, rikkakasvihävitteet, hyönteismyrkyt).

Muusta käytöstä on EHDOTTOMASTI kysyttävä VALMISTAJALTA.

HUOMIO: Laitetta ei saa käyttää kloori- ja liuotintuotteiden, asetonin ja happopohjaisten tuotteiden, valkaisuaineiden ja desinfiointiainesten ruiskuttamiseen

ASENNUS

- Asenna väliputki imuputkeen ja asenna sen jälkeen nousuputki tähän kokoonpanoon. Asenna putkikokoonpano säiliöön (kuvio 9).

- Asenna putkikokoonpano kahvaan (kuvio 9).

- Asenna kiinnitin suihkuvarteen (kuvio 9).

- Asenna molemmat mutterit suihkuvarteen. Asenna suutin suihkuvarteen ja varsi kahvaan (kuvio 9).

- Asenna aluslaatta ruuvaamalla (kuvio 8).

- Asenna kantoihna(t), mukana mallista riippuen (kuvio 10).

- Varastoi suihkuvarsi käytön jälkeen (kuvio 24)

TOIMINTA

Käyttöönotto / Turvallisuusäännöt

- Tämä laite on varustettu kytkimellä, jolla voidaan katkaista suihkuvarren tehonsyöttö, heti kun kytkintä lakataan painamasta.

- Tämä ruisku on varustettu varoventtiilillä, joka on kalibroitu venttiiliin tai säiliöön päälle merkittyyn paineeseen ja rajoittaa säiliön sisäisen paineen.

- Suositellaan seuraavaa:

- Älä koskaan pura venttiiliä laitteesta.

- Älä häiritse venttiilin toimintaa.

- Turvallisuuteksi vuoksi sen on oltava täysin toimintakuntoinen.

- Ennen paineistusta tarkista joka kerta venttiilin moitteeton toiminta nostamalla se manuaalisesti ja vapauttamalla se sitten. Sen on palattava hetkessä alkuasentoonsa. Jos näin ei ole, älä paineista laitetta.

- Tarkista laitteen moitteeton toiminta ja vesitiiviyys kaatamalla muutama litra vettä säiliöön.

- Laitetta ei saa käyttää eikä varastoida lämpötiloihin, jotka ovat alle 5 °C ja yli 40 °C talvisäilytyksessä eikä myöskään muuna aikana vuodesta (kuviot 1 ja 2).

- Ruiskutettavan nesteen lämpötila ei saa ylittää 25 °C (kuvio 3).

- Käytä vain tyyneellä ilmalla (ei tuulella).

- Pidä muut ihmiset ja kotieläimet turvallisien välimatkan päässä ruiskutuksen aikana (kuviot 4 ja 5).

- Älä ruiskuta liekkejä tai lämmönlähteitä päin.

- Käytä suojavaatteita, -käsineitä, -laseja sekä hengityksensuojainta (kuvio 6).

- Älä tupakoi, syö tai juo käytön aikana.

- Älä ruiskuta ihmisiä ja kotieläimiä päin.

- Pidä muut ihmiset ja kotieläimet turvallisien välimatkan päässä ruiskutuksen aikana (kuvio 7).

- Suojaa ympäristöä, niin että ruiskutat vain käsiteltävät pinnat.

- Älä koskaan pura ruiskun osaa, ennen kuin olet poistanut paineen.

- Tätä laitetta ei saa käyttää henkilön ollessa väsynyt, sairas, alkoholiin tai muun päihteen tai lääkkeen vaikutuksen alaisena.

Täyttö

- Seuraa valmistajan käsittelyaineista antamia ohjeita (annostus, käyttömene- telmät, huuhtelu).

- Valmista ainetta vain se määrä, joka tarvitaan yhtä ainoaa käyttöä. On suositeltavaa käyttää suodatinta aineen liiallisen valumisen estämiseksi.

- Annostus on helppoa säiliön päällä olevan asteikon sekä annostelukorkin ansiosta: 5, 10, 15, 20 ja 25 ml (kuvio 22).

- Ruiskutettavan liuoksen valmistaminen:

a) Jauhe (liukeneva tai kostutettava): valmista liuos sangossa, ennen kuin kaadat sen säiliöön täyttöaukon kautta.

b) Nestepohjainen tuote (laimennetaan veteen): kaada 1 - 2 litraa vettä säiliöön, valuta annos nestettä ja täydennä sitten vedellä haluttu määrä.

- Esimerkki laskelmasta sopivan ja riittävän annoksen saamiseksi:

- Käsiteltävä pinta: 100 m²

- Annostus: 0.6L/100 m² (käsitteilyaineen valmistajan antama tieto).

- Ruiskutuspain: 3 baaria.

- Suuttimen korkeus suhteessa pohjapintaan (tai seinään): 0,3 m.

- Ruiskutusleveys: 0,6 m.

- Etenemisnopeus: 2 km/h, eli 33,33 m/min.

Näin siis:

- 1 minuutissa käsiteltävä pinta = 33,33 m/min x 0,6 m = 20 m²/min.

- Tarvittava sekoitusmäärä = käsiteltävä pinta / 1 minuutissa käsitelty pinta x suuttimen virtausnopeus = 100 m² / 20 m²/min x 0.66 L/min = 3,3 litraa, eli 3,3-0,6 = 2,7 litraa vettä ja 0,6 käsitteilyainetta.

- Tämä laskelma on vain viitteellinen. Varsinaisessa käytössä on otettava huomioon käsitteilytuotteen valmistajan antamat tiedot sekä suuttimien virtausnopeustaulukossa ilmoitetut tiedot.

Käytön aikana

- Käyttäjän on pidettävä yllään suojavausteita.

- Riippuen laitteesta ruuvaa manuaalisesti säiliön päällä oleva täyttökorkki tai pumppu (kuvio 11).

- Säädä suihkuputki haluttuun pituuteen, jos sinulla on teleskooppinen suihkuvarsi.

- Pumppaa paineistaaksi, kunnes venttiili aktivoituu (kunnes paineilmaa purkautuu) (kuvio 12).

- Suorita ruiskun paineistus yksinomaan siihen kuuluvalla pumpulla.

- Ruiskuta painamalla kahvakytkintä (kuvio 13).

- Tee suihkun säätö kääntämällä suutinta molempiin suuntiin (kuvio 14).

Käytön jälkeen / Puhdistus

Jokaisen käytön jälkeen:

- Poista mahdolliset painejäämät laitteesta aktiiviomalla varoventtiili, vetämällä tai työntämällä sitä tapauksen mukaan tai ruiskuttamalla, kunnes painetta ei enää ole.

- Vältä saastumisriskiä keräämällä talteen käyttämätön tuote samoin kuin sen pakkaus.

- Pese kätesi ja kasvosu puhtaalla vedellä ruiskun käytön jälkeen.

- Älä koskaan varastoi paineistettua ruiskua.

- Älä koskaan säilytä käsitteilyainetta ruiskun sisällä.

- Älä jätä laitetta lämpimään ympäristöön, auringonpaisteeseen eikä kylmään (kuviot 1 ja 2).

- Varastoi ruisku suojaan lasten ulottumattomissa olevaan paikkaan.

- Puhdista kahvan suodatin sekä säiliön imu-suodatin, mikäli ruisku on varustettu sellaisella.

- Jos ruiskutat niin kauan, että suihkuun tulee ilmaa, poista mahdollinen painejäämä ruiskusta aktiiviomalla varoventtiili (kuvio 15) tai ruiskuta niin kauan, ettei painetta enää ole. Nesteestä jännöistilavuus on alle 250 ml.

- Ennen kuin varastoit tuotteen ja ennen kuin käytät siinä toista käsitteilyainetta, suorita huuhtelu näin: lisää 1 litra vettä säiliöön laimentamista varten (kuvio 16), sekoita huolellisesti ja pidä laitetta käynnissä huuhdellaksesi kaikki ruiskun osat. Huuhtelu on suoritettava niin, ettei ainuttakaan käsitteilyssä käytettyä osaa ole purettu. Huuhtelussa käytettyä seosta ei missään tapauksessa saa tyhjentää viemäriin, vaan se on ruiskutettava ukopuolelle sellaiseen maahan, joka on jo käsitelty.

- Toista toimenpide useita kertoja ennen talvisäiliöön panoa.

- Jos käyttämätöntä käsittelyainetta on vielä jäljellä, poista mahdollinen painejäämä laitteesta aktiivomalla varoventtiili (kuvio 15). Kerää talteen mahdollinen tuotejäämä ja huuhtelee uudelleen, kuten edellä on esitetty.
- Ennen kuin käytät laitetta uudelleen, vaikka aivan välittömästi, toista huuhtelutoimenpide kolme kertaa peräkkäin eri ruiskutusliuosta käyttäen.
- Ennen kuin käytät laitetta uudelleen, vaikka aivan välittömästi, tarkista samaa tai eri ruiskutusliuosta käyttäen, että ruisku toimii moitteettomasti (varsinkin venttiili).

YLLÄPITO / HUOLTO

- Rasvaa määrääjain, talvisäilytyksen jälkeisen uudelleenkäytön yhteydessä sekä useita kertoja kauden aikana kaikki liitokset (ruisku silikonirasvalla) ja tarkista ruiskun moitteeton toiminta (varsinkin venttiili).
- Puhdista suutin ja suuttimen pidike (kuvio 19)
 - Puhdista suihkuvarren suodatin (kuvio 20)
 - Pura pumppu (kuvio 21)
 - Rasvaa tai vaihda venttiili ja tiivisteet (kuvio 21), valkaisuaine, puhdistusaineet ja desinfiointiaineet.

Minä allekirjoittanut Philippe MAREY – Laatujohtaja – vakuutan täten, että tämä tuote
 Tyyppi: Paineruisku
 Merkki: HOZELOCK
 Malli: Pulsar 5L
 Viite: 4407 0000
 on kehitetty, suunniteltu ja valmistettu kaikkien "Konedirektiivissä" 2006/42/EY säädettyjen kaikkien määräysten mukaisesti
 Allekirjoitettu Villefranche sur Saõnessa (Ranska), 03/11/2017



ONGELMAT / RATKAISUT

Ongelmat	Ratkaisut
Heikko tai olematon suihku	Varmista, että kaikki liitososat on kunnolla kiinnitetty
	Varmista, että kaikki tiivisteet on voideltu ja puhtaata ja etteivät ne ole viallisia tai kuluneita. Tarvittaessa vaihda ne (ota yhteys kuluttajapalveluun).
	Puhdista suutin ja suodattimet
Suihku ei ole suora	Puhdista suutin
Vuodot	Varmista että kaikki liitososat on kunnolla kiinnitetty
	Varmista, että kaikki tiivisteet on voideltu ja puhtaata ja etteivät ne ole viallisia tai kuluneita. Tarvittaessa vaihda ne (ota yhteys kuluttajapalveluun).
Varoventtiili on viallinen	VAARA: Älä paineista laitetta. Ota yhteys kuluttajapalveluun

TAKUU

Takuulaajennus ja -aika

Tuotteemme ovat taattuja kahden (3) vuoden ajan.

Tuotteiden ostotodistuksen puuttuessa takuu astuu voimaan valmistuspäivästä alkaen (ilmoitettu tuotteen alla) (kuvio 23).

Takuu ei kata

Sopimustakuu ei kata seuraavissa tapauksissa:

- Osien normaali kuluminen: tiivisteet, venttiilit, kahva, suutin, putket, kantohihnat, männän varsi ja vipu,
- Muunnetut tuotteet,
- Tuotteet, joiden käyttö rikkoo tuotteen liitteenä toimitetuissa käyttöohjeissa annettuja teknisiä suosituksia,
- Virheellisesti käytetyt tuotteet,
- Tuotteet, joita ei ole huollettu säännöllisesti,
- Tuotteiden huononeminen (iskut, putoamiset, murskautuminen jne.), joka on peräisin huolimattomuudesta, huollon puutteesta, tuotteen virheellisestä tai epätarkoituksenmukaisesta käytöstä,
- Ruiskun menetetyt osat korvaaminen toisella.

Takuun aktivointi

Pyydämme sinua säilyttämään ostotodistuksen (lasku tai lukukelpoinen kassakuitti), joka vaaditaan sinulta takuun aktivoinnin yhteydessä.

Takuunalainen tuote, joka on korjattu ja korvattu toisella, pysyy takuukelpoisena jäljellä olevan ajan ja alkuperäsin sopimustakuuehdoin, jotka on annettu ostohetkellä. Kaikista palautetuista tuotteista tulee HOZELOCK-EXELin omaisuutta, kun ne on korvattu uudella tuotteella.

MAGYAR

HASZNÁLATI ÚTMUTATÓ

A berendezés üzembe helyezése előtt feltétlenül olvassa el

A permetezőgép nyomás alatt álló berendezés, amely folyadék kiforrás-nésével járó robbanás veszélyét hordozhatja magában, amennyiben a jelen útmutatóban szereplő utasítások nincsenek betartva. Ha kétsége van, lépjen kapcsolatba a gyártóval.

Az eredeti kézikönyv francia nyelven íródott. Minden egyéb változat az eredeti kézikönyv fordítása. Amennyiben ellentmondás, pontatlanság, vagy eltérés van a francia és az egyéb nyelvek között, a francia változat a mérvadó.

ALKALMAZÁSI TERÜLET

Ez a készülék kizárólag KERTI NÖVÉNYVÉDŐSZEREK (gombaölő, gyomirtó, rovarirtó szerek) kijuttatására szolgál.

Ha a permetezőgépet bármilyen más termékkel kívánja használni, FELTÉLTLENül kérje ki a GYÁRTÓ véleményét.

FIGYELEM: A berendezés nem tartalmazhat és nem juttathat ki klórt tartalmazó termékeket, oldószert tartalmazó termékeket, aceton alapú és sav alapú termékeket, hipót, mosószereket és fertőtlenítőszereket.

ÖSSZESZERELÉS

- Szerelje fel az összekötőcsövet a merülőcsőre, szerelje fel a csövet erre az egységre. Szerelje fel a csővezetékét a tartályra **(9. ábra)**.

- Szerelje fel a csővezetékét a fogantyúra **(9. ábra)**.

- Szerelje fel a kapcsolót a permetezőcsőre **(9. ábra)**.

- Szerelje fel a két anyát a permetezőcsőre. Szerelje fel a fűvókát a permetezőcsőre és a tömlőt a fogantyúra **(9. ábra)**.

- Az alap felszerelése csavarozással **(8. ábra)**.

- Szerelje fel a hordozó heveder(ek)e)t, amelyek modelltől függően lehetnek jelen **(10. ábra)**.

- A permetezőcső tárolása használat után **(24. ábra)**.

MŰKÖDÉS

Üzembe helyezés / Biztonsági szabályok

- A készülék fel van szerelve egy kapcsolóval, amely lehetővé teszi, a permetezés táplálásának megszakítását, amikor a kapcsoló nincs megtartva.

- A permetező fel van szerelve egy biztonsági szeleppel, amely a szelepen vagy a tartályon feltüntetett nyomásra van kalibrálva és behatárolja a nyomást tartály belsejében.

- Minden esetben tartsa be a következő előírásokat:

- A szelepet soha ne szerelje le a készülékről.

- Soha ne akadályozza a szelep működését.

- Saját biztonsága érdekében mindig gondoskodjon a szelep tökéletes működési állapotáról.

- Mielőtt a készüléket nyomás alá helyezi, mindig ellenőrizze a szelep megfelelő működését : kézzel emelje meg, majd engedje vissza. Azonnal vissza kell térnie

a kezdeti helyzetébe. Ha nem ez történik, ne helyezze a készüléket nyomás alá.

- Győződjön meg a berendezés megfelelő működéséről, ellenőrizve a tömítettségét néhány liter vizet öntve a tartályba.

- A készülék nem használható és nem tárolható 5°C alatti és 40°C feletti hőmérsékleten, a téli időszakban és az év többi részében **(1. és 2. ábra)**.

- A kiszórt kivánt oldat hőmérséklete nem haladhatja meg a 25°C-t **(3. ábra)**.

- Csak nyugodt időben (szélcsendben) használja a készüléket.

- Ne használjon robbanásveszélyes, savas és/vagy maró hatású anyagokat a permetezőkészülékben **(4. és 5. ábra)**.

- Ne permetezzen nyílt lángra vagy hőforrásokra.

- Viseljen védőruhát, védőkesztyűt, védőszemüveget és védőmaszkot **(6. ábra)**.

- Ne dohányozzon, ne egyen és ne igyon a készülék használata közben.

- Ne szórja a permetezést más személyek, illetve háziállatok felé.

- Tartsa egyszerű távolságot a jelen lévő személyektől és a háziállatoktól a permetezés során **(7. ábra)**.

- Óvja a környezetet, csak a kezelendő felszínt permetezze.

- Soha ne szereljen le semmilyen elemet a készülékről, amíg a nyomást meg nem szüntette.

A készüléket tilos fáradtan, betegen, illetve alkohol, kábítószer és gyógyszer-ek hatása alatt használni.

Feltöltés

- Tartsa be a vegyi anyagok gyártójának utasításait (adagolás, alkalmazási mód, öblítés).

Csak az egyszeri permetezéshez feltétlenül szükséges mennyiségű permeteztet keverjen ki. Javasoljuk, hogy a készülék feltöltésénél használjon szűrőt, és ügyeljen arra, hogy a permeteztet ne öntse mellé.

- Az adagolás egyszerűen elvégezhető, a tartályon látható skálának , valamint az 5, 10, 15, 20, 25 ml-es adagoló záródugó jelenlétének köszönhetően **(22. ábra)**.

- A permeteztet oldatának elkészítése:

a) Por állagú termék (oldható vagy elkeverhető): készítse el egy vödörben és csak azután töltse a tartályba, a feltöltő nyíláson keresztül.

b) Folyadék bázisú termék (vizben kell feloldani): öntsön 1 - 2 liter vizet a tartályba, öntse be a megfelelő adag folyékony terméket, majd egészítse ki vizel a kívánt mennyiségre.

- Számítási példa a megfelelő és elegendő dózis megállapításához:

- Permetezendő terület: 100m²

- Adagolás: 0,6 l/100 m² (az permeteztet gyártója által megadott előírások).

- Permetezési nyomás: 3 bar.

- A szórófej magassága a föld (vagy fal) felett: 0,3m.

- A permetezés hatósugara: 0,6m.

- Haladási sebesség: 2 km/h, vagyis 33,33 m/perc.

Ebből következően:

Az 1 perc alatt bepermetezett terület = 33,33 m/perc x 0,6 m = 20 m²/perc.

- A szükséges keverék mennyisége = kezelendő terület / 1 perc alatt kezelt terület x a fűvóka átáramló mennyisége = 100m² / 20m²/perc x 0,66l/perc = 3,3 liter; vagyis 3,3 - 0,6 = 2,7 liter víz és 0,6 liter növényvédőszer.

- Ez a számítás csak iránymutatásul szolgál. A tényleges használat során figyelembe kell venni a permeteztet gyártója által megadott információkat és a fűvókák átáramló mennyiségének táblázatában megadott adatokat.

A használat során

- a felhasználónak magán kell tartania az egyéni védőeszközöit.

- A berendezéstől függően, csavarja be kézzel a feltöltő dugót vagy a pumpát a tartályra **(11. ábra)**.

Állítsa be a permetezőcső megfelelő méretét, amennyiben teleszkópos permetezőcsővel rendelkezik.

- Pumpáján a szelep kiakadásáig, hogy a készüléket nyomás alá helyezze (amíg kis mennyiségű levegő nem távozik) **(12. ábra)**.

- A permetezőgépet kizárólag a hozzá tartozó pumpával helyezze nyomás alá.

- A permetezést a fogantyú kapcsolójának megnyomásával kezdheti meg **(13. ábra)**.

- Állítsa be a folyadékúgár szélességét a szórófejet két irányba forgatva **(14. ábra)**.

Használat után / tisztítás

Minden használat után:

- Távolítsa el a készülékben fennálló visszamaradó nyomást működtetve a biztonsági szelepet, meghúzza vagy megnyomva, adott esetben, vagy permetezzen addig, míg meg nem szünteti a nyomást.

- A szennyezés veszélyének elkerülése érdekében ne hagyja szét a fel nem használt anyagokat és azok csomagolását.

- Mossa meg a kezét és arcát tiszta vízzel a permetezőgép használata után.

- Soha ne rakja el a permetezőgépet nyomás alatt.

- Soha ne tároljon permeteztet a permetezőgépben.

- Ne hagyja a készüléket napon, illetve ne tegye ki hő vagy hideg hatásának **(1. és 2. ábra)**.

- Tartsa a permetezőgépet védett helyen, gyermekektől elzárva.

- Tisztítsa meg a fogantyú szűrőjét és a szívószűrőt a tartályban, ha a permetezőgép fel van szerelve ilyennel.

- Ha addig végzi a permetezést, amíg levegő jelenik meg a permetesugárban: szüntesse meg a visszamaradó nyomást a permetezőgépben, működtetve a biztonsági szelepet **(15. ábra)** vagy permetezzen addig, amíg a nyomás megszűnik. A tartályban kevesebb, mint 250 ml permeteztet maradt.

- A tárolás és más permetszerrel történő felhasználás előtt végezzen öblítési műveletet, vagyis adjon hozzá 1 liter vizet a tartályban maradt vegyszer hígításához (16. **ábra**), jól keverje el és működtesse a készüléket, hogy átöblítse le a készülék minden összetevőjét. Ezt az öblítési műveletet a permetezés során használt artózekok eltávolítása nélkül kell elvégezni. A felhígított permetszert soha ne öntse lefolyóba vagy csatornába, hanem permetezze szét a már kezelt területen.

- A készülék télielősítése előtt ismételje meg a műveletet többször is.
 - Ha maradt nem felhasznált permetszer, szüntesse meg a visszamaradó nyomást a berendezésben, működtetve a biztonsági szelepet (15. **ábra**). Gyűjtse össze az esetleges többlet terméket és öblítse át újra a permetezőgépet, a fentiekben megadott módon.

- Minden új, akár azonnali, eltérő permetszerrel történő használat előtt, ismételje meg 3-szor az öblítési műveletet.

- Minden új, akár azonnali, ugyanazon permetszerrel vagy eltérő permetszerrel történő használat előtt, ellenőrizze a permetezőgép megfelelő működését (különös tekintettel a szelepre)

KARBANTARTÁS / APOLÁS

Megfelelő időközönként, a téli tárolás utáni újraindításkor, és a szezon alatt több alkalommal, zsírozza be az összes tömítést (a permetezőgépeknek megfelelő szilikon zsírral), és ellenőrizze a permetezőgép megfelelő működését (különös tekintettel a szelepre).

- Tisztítsa meg a fűvókát és a fűvókátartót (19. **ábra**)
- Tisztítsa meg a permetezőcső szűrőjét (20. **ábra**)
- Szerelje szét a szivattyút (21. **ábra**)
- Zsírozza be vagy cserélje ki a szelepet és a tömítéseket (21. **ábra**)

PROBLÉMÁK / MEGOLDÁSOK

Problémák	Megoldások
Gyenge permetezés vagy nincs permetezés	Ellenőrizze, hogy a csatlakozások megfelelően meg vannak húzva Ellenőrizze, hogy minden csatlakozás meg van zsírozva és tiszta, és nem koptak el vagy sérültek meg. Cserélje ki azokat, ha szükséges (lépjen kapcsolatba a vevőszolgálatbal). Tisztítsa meg a szűrőket és szűrőfejeket
A permsugár félrehord	Tisztítsa meg a szórófejet
Szivárgás	Ellenőrizze, hogy a csatlakozások megfelelően meg vannak húzva Ellenőrizze, hogy minden csatlakozás meg van zsírozva, és nem koptak el vagy sérültek meg. Cserélje ki azokat, ha szükséges (lépjen kapcsolatba a vevőszolgálatbal).
Biztonsági szelep hibás	VESZÉLY: A továbbiakban ne helyezze nyomás alá a berendezést Forduljon a vevőszolgálathoz

GARANCIA

A szerződéses garancia kiterjesztése

Termékeinkre 3 éves időtartamú garanciát vállalunk.

A termék vásárlásának időpontját igazoló dokumentum hiányában a garancia a gyártás dátumától érvényes (mely a terméken van feltüntetve)(23. **ábra**).

A szerződéses garancia kizárásai

A szerződéses garancia nem érvényes a következő esetekben:

- A normál kopóalkatrészek: csatlakozások, szelepek, fogantyú, szórófej, csövezetek, hordozósíjak,összekötődű és kar,
- Módosított termékek,
- Termékek, amelyek használata nem a termékhez mellékelte
- Használati útmutatóban szereplő műszaki ajánlásoknak megfelelően történt,
- Szakszerűtlenül használt termékek,
- Azon termékek, amelyeken nem lett elvégezve a rendszeres karbantartás,
- A termékek gondatlanságból bekövetkező károsodása (ütések, leesések, összezúzás stb.) a termék karbantartási problémájából, hibás vagy rendellenes használatából adódó károsodása.
- A permetezőgép elvesztett alkatrészének pótlása.

A garancia igénylésének feltételei

Kérjük, őrizze meg a vásárlást igazoló bizonylatot (olvasható számla vagy pénztárblock), amelyre a szerződéses garancia igénybevétele esetén szüksége lesz.

A garancia alá tartozó javított vagy cserélt termék garanciája a fennmaradó időtartamra lesz érvényes, a vásárlás során megszabott eredeti szerződéses garancia feltételek alapján. Minden visszaküldött termék új termékre történő csere esetén a HOZELOCK-EXEL vállalat tulajdonává válik

A garancia igénylésének feltételei

A szerződéses garancia, melynek feltételei fentebb olvashatók, nem helyettesíti a jogi garanciát.

CE MEGFELELŐSÉGI NYILATKOZAT

Alulírott Philippe MAREY – Minőség-ellenőrzési Felelős - igazolom, hogy az alábbi termék

Típus: Szabályozható nyomású permetezőgép

Márka: HOZELOCK

Modell: Pulsar 5L

Ref.: 4407 0000

Fejlesztése, tervezése és gyártása a 2006/42/EK „Gépek biztonsága”

irányelv alapvető rendelkezéseinek megfelelően történt

Kelt: Villefranche-Saône-ban (Franciaország), 17. 11. 03.



LIETUVIŲ

NAUDOJIMO INSTRUKCIJA

Būtinai perskaitykite naudojimo instrukciją prieš

pradėdami naudoti prietaisą.

Purkštuve yra slėgio, dėl kurio, jei nebus laikomasi šios instrukcijos nurodymų, prietaisas gali sprogti ir išstikėti skystis. Jei kyla abejonių, kreipkitės į gamintoją.

Originalus instrukcijos variantas parengtas ir patvirtintas prancūzų kalba. Instrukcijos kitomis kalbomis yra originalaus leidinio vertimas. Jei instrukcijos prancūzų kalba ir jos vertimų į kitą kalbą nuostatos prieštarautų vienos kitoms, būtų netikslumų ar nukrypimų, dera remtis ancužų kalba parengta instrukcija.

NAUDOJIMAS

Šis prietaisas specialiai sukurtas purkšti SODO AUGALŲ APSAUGOS PRODUKTUS (fungicidus, herbicidus, insekticidus).

Jei norite prietaisą naudoti kitoms reikmėms, BŪTINA pasitarti su GAMINTOJU.

DĖMESIO: Šiame prietaise neturi būti laikomi ir juo nepurškiami preparatai, kuriuose yra chloro, tirpiklių, preparatai iš acetono ir rūgščių, balinimo priemonės, skalbikliai ir dezinfekcijos preparatai.

MONTAVIMAS

- Pritvirtinkite žarnelę prie panardinamo vamzdelio ir prie jų pritvirtinkite vamzdelį. Pritvirtinkite žarnelės prie bakelio (9 pav.).
- Pritvirtinkite žarnelės prie rankenos (9 pav.).
- Pritvirtinkite spaustuką prie purškimo antgalio vamzdelio (9 pav.).
- Uždėkite abi veržles ant purškimo antgalio vamzdelio. Pritvirtinkite purkštuką ant purškimo antgalio vamzdelio ir vamzdelį prie rankenos (9 pav.).
- Prisukite pagrindą (8 pav.).
- Atsižvelgiant į modelį, pritvirtinkite nešiojimo diržą ar diržus (10 pav.).
- Baigę naudoti, purškimo antgalį padėkite į laikymo padėtį (24 pav.).

VEIKIMAS

Parengimas eksploatuoti / Saugos reikalavimai

- Šis prietaisas turi jungiklį, kurį atleidus į purškimo antgalį nustojamas tiekis skystis.

- Šis prietaisas turi apsauginį vožtuvą, kuris yra sureguliuotas ant vožtuvo arba bakelio nurodytam slėgiui ir riboja slėgį bakelio viduje.

- Patariame:

- Nieuomet nenuimti vožtuvo nuo purkštuvo.
- Nieuomet neblokuoti vožtuvo ir netrukdyti jam veikti.
- Jūsų saugumui, vožtuvus turi būti geros būklės ir tinkamai veikti.
- Prieš sudarydami slėgį purkštuve, patikrinkite ar vožtuvus tinkamai veikia: patraukite jį ranka ir paleiskite. Jis akimirksniu turi grįžti į pradinę padėtį. Jei taip nenutinka, nesudarykite prietaise slėgio.
- Įsitinkinkite, ar prietaisas tinkamai veikia, patikrinkite jo sandarumą į baką įpylę keletą litrų vandens.
- Prietais negalima naudoti ir laikyti žemesnėje nei 5°C ir aukštesnėje nei 40°C temperatūroje, žiemą ar bet kuriuo kitu metų laiku (1 ir 2 pav.).
- Purškiamo tirpalo temperatūra neturi būti didesnė nei 25°C (3 pav.).
- Purškite tik tuomet, kai nėra vėjo.
- Purkštuvę nenaudokite sprogių, rūgštinių ir (arba) šdinančių medžiagų (4 ir 5 pav.).
- Nepurškite į liepsną ar šilumos šaltinį.
- Vilkite apsauginius drabužius, mūvėkite apsaugines pirštines, dėvėkite apsauginius akinis ir respiratorių (6 pav.).
- Naudodami prietaisą nerūkykite, negerkite ar nevalgykite.
- Nepurškite ant žmonių ar naminių gyvūnų.
- Purškimo metu pasiropinkite, kad pašaliniai asmenys ir naminiai gyvūnai laikytųsi saugiu atstumu (7 pav.).
- Tausokite aplinką, pūškite tik ten, kur yra būtina.
- Nieuomet nenuimkite jokios purkštuvo detalės pirmiau nepašalinę iš prietaiso slėgio.
- Nenaudokite prietaiso jei esate pavargę, sergate, apsvaigę nuo alkoholio, narkotikų ar vaistų.

Pripildymas

- Laikykitės preparato gamintojo nurodymų (dėl dozavimo, naudojimo būdo, plovimo).

- Paruoškite tik tiek preparato, kiek jo sunaudosite vienu kartu. Pripildant purkštuvą patariame naudoti filtrą, kad preparatas nenutekėtų pro šalį.

- Ant prietaiso esančios padalos padeda lengviau laikytis preparatų ruošimo proporcijų, aip pat patogiu naudoti dozavimo kamštį su 5, 10, 15, 20, 25 ml padalomis (22 pav.).

- Purškiamo skysčio paruošimas:

a) Preparatas milteliais (tirpiaais ar šlampančiais): paruoškite tirpalą kibire ir tik tuomet per pripildymo angą pilkite jį į purkštuvo bakelį.

b) Skystas preparatas (skiedžiamas vandeniu): į bakelį įpilkite 1–2 litrus vandens, supilkite reikiamą preparato kiekį, tuomet pripilkite kiek reikia vandens.

- Pavyzdys, kaip apskaičiuoti reikiamą preparato kiekį:

- Purškiamas plotas: 100 m²

- Dozavimas: 0,6 l/100 m² (taip nurodo preparato gamintojas).

- Purškimo slėgis: 3 barai

Purškimo antgalio aukštis nuo žemės (ar sienos): 0,3 m

- Purškimo plotis: 0,6 m

- Judėjimo greitis: 2 km/h arba 33,33 m/min

Tokiu būdu:

- Per 1 minutę nupurškiamas paviršius = 33,33 m/min x 0,6 m = 20 m²/min

- Reikalingas tirpalo kiekis = purškiamas plotas / per 1 minutę nupurškiamas plotas x purkštuko srautas = 100 m² / 20 m² x 0,66 l/min = 3,3 l; taigi, 3,3 – 0,6 = 2,7 l vandens ir 0,6 l preparato.

- Šis apskaičiavimas pateiktas tik kaip pavyzdys. Naudojant prietaisą realiomis sąlygomis, reikia atsižvelgti į preparato gamintojo pateiktą informaciją ir purkštukų srautų lentelės duomenis.

Naudojimas

- naudotojas neturi nusiimti apsaugos priemonių.

- Atsižvelgiant į prietaisą, ranka prie bakelio gerai prisukite pripildymo kamštį arba pompą (11 pav.).

- Nustatykite norimą purškimo antgalio ilgį, jei šis yra teleskopinis.

Pompa sudarykite purkštuvę slėgį, kol suveiks apsauginis vožtuvas (išpūs orą) (12 pav.).

Slėgį purkštuvę sudarykite tik jame esančia pompa/

- Purškite spausdami ant rankenos esantį jungiklį (13 pav.).

- Sureguliuokite srovę sudkami purkštuką viena ar kita kryptimi (14 pav.).

Po naudojimo / Plovimas

Po kiekvieno naudojimo:

- Pašalinkite prietaise galimai likusį slėgį patraukdami ar paspausdami (atsižvelgiant į atvejį) apsauginį vožtuvą ar purkšdami tol, kol purkštuvę neliks slėgio
- Išplaudami preparato likutį į jo pirminę tarą, stenkitės neišlaistyti.
- Baigę darbą su purkštuvu, nusiplaukite rankas ir veidą švariu vandeniu.
- Nieuomet nepalikite prietaiso iki kito naudojimo, jei jame yra slėgio.
- Nieuomet purkštuvo viduje nelaikykite purškiamo preparato.
- Nelaikykite prietaiso karštyje, saulėkaitoje ar šaltyje (1 ir 2 pav.).
- Prietaisą laikykite saugioje, vaikams nepasiekiamoje vietoje.
- Išplaukite rankenos filtrą ir siurbimo filtrą, jei purkštuvus juos turi.
- Jei purškiate, kol srovėje atsiranda oro: pašalinkite purkštuvę galimai likusį slėgį apsauginiu vožtuvu (15 pav.) arba purškite tol, kol slėgio nebelskis. Skysčio lieka mažiau nei 250 ml.
- Prieš padėdami prietaisą iki kito naudojimo ar prieš pradėdami jį naudoti su kitu preparatu, išplaukite prietaisą, t.y. įpilkite į bakelį 1 litrą vandens (16 pav.) gerai šmaišykite ir išpurškite vandenį, kad būtų išplautos visos purkštuvo dalys. Šią plovimo operaciją atlikite nenuėmę purškimo metu naudotų priedų. Panaudoto kalavimo skysčio jokių būdu negalima išpilti į nuotekų sistemą, jį reikia išpurkšti jau nupurkštame plote.
- Prieš palikdami prietaisą žiemos sezonui, keletą kartų išplaukite jį.
- Jei liko nepanaudoto preparato, pašalinkite slėgį, kurio dar galėjo likti purkštuvę apsauginiu vožtuvu (15 pav.). Išplaukite preparato likutį, kurio galimai liko ir vėl išplaukite prietaisą, kaip aprašyta pirmiau.

- Prieš vėl naudodami prietaisą, net jei tai darote iškart, su kitu preparatu, 3 kartus pakartokite plovimo operaciją.
- Prieš vėl naudodami prietaisą, net jei tai darote iškart, su tuo pačiu preparatu, ar kitu preparatu, patikrinkite, ar purkštuvai ir ypač apsauginis vožtuvas, gerai eikia.

TECHNINĖ PRIEŽIŪRA / PRIEŽIŪRA

- Periodiškai, pradėdami naudoti po žiemos ar keletą kartų naudojimo sezono metu, sutepkite visus tarpikius (silikoniniu tepalu purkštuvams) ir patikrinkite ar urkštuvai (ir ypač apsauginis vožtuvas), gerai veikia.
- Išplaukite purkštuką ir purkštuko laikiklį **(19 pav.)**.
- Išplaukite purškimo antgalio filtrą **(20 pav.)**.
- Išimkite pompą **(21 pav.)**.
- Sutepkite ar pakeiskite vožtuvą ar tarpikius **(21 pav.)**.

AŠ, toliau pasirašiusi, Philippe MAREY – kokybės vadovė - patvirtinu, kad gaminys
 Tipas: Slėginis purkštuvai
 Markė: HOZELOCK
 Modelis: Pulsar 5L
 Prekės kodas 4407 0000
 Buvo sukurtas, suprojektuotas ir pagamintas laikantis atitinkamų „Mašinų“ direktyvos 2006/42/EB nuostatų.
 Villefranche sur Saône, Prancūzija, 2017-11-03



PROBLEMAS / SPRENDIMAI

Problemos	Sprendimai
Purškia silpnai ar visai nepurškia	Išitinkite, kad visos jungtys gerai užveržtos
	Išitinkite, kad visi tarpikliai yra sutepti ir švarūs, nesugadinti ir nesusidėvėję. Jei reikia, pakeiskite juos (susisiekite su klientų aptarnavimo skyriumi).
	Išvalykite purkštukus ir filtrus
Purkštuvai purškia ne tiesiai	Išvalykite purkštuką
Nutekėjimas	Išitinkite, kad visos jungtys gerai užveržtos
	Išitinkite, kad visi tarpikliai yra sutepti ir švarūs, nesugadinti ir nesusidėvėję. Jei reikia, pakeiskite juos (susisiekite su klientų aptarnavimo skyriumi).
Sugedęs apsauginis vožtuvas	PAVOJUS: Nesudarykite purkštuve slėgio Susiekite su klientų aptarnavimo skyriumi

GARANTIJA

Sutartinės garantijos pratęsimas

Prietaisui suteikiama 3 metų garantija.

Jei negalima pagrįsti gaminio įsigijimo datos, garantijos laikas imamas skaičiuoti nuo prietaiso pagaminimo datos (nurodytos gaminio apačioje) **(23 pav.)**.

Sutartinės garantijos apribojimai:

Sutartinė garantija netaikoma šiais atvejais:

- Normaliomis sąlygomis susidėvinčioms dalims: tarpikliams, vožtuvams, rankenai, purkštukui, vamzdeliams, nešiojimo diržams, trauklei ir svirčiai,
- Modifikuotiems prietaisams,
- Gaminiais, kurie buvo naudojami nesilaikant kartu su gaminio gautų naudojimo instrukcijų techninių reikalavimų,
- Gaminiais, kurie buvo pernelyg intensyviai naudojami,
- Gaminiais, kurie nebuvo reguliariai prižiūrėti,
- Dėl nerūpestingo elgesio sugadintiems gaminiais (patyrusiems smūgių, nukritusiems, suspaustiems ir pan.), taip pat, kai gedimai atsirado dėl netinkamos priežiūros, netinkamai ar ne pagal paskirtį naudojant prietaisą,
- Pamestos gaminio detalės keitimui.

Kaip veikia garantija

- Prašome išsaugoti įsigijimą įrodantį dokumentą (sąskaitą faktūrą ar įskaitomą kasos čekį), kurį jūsų paprašysime pateikti, jei norėsite pasinaudoti sutartine garantija.

- Pagal garantija sutaisyto arba pakeisto gaminio garantijos laikotarpis skaičiuojamas nuo pradinės įsigijimo datos, garantijos sąlygos išlieka tos pačios. Bet kuris grąžintas jį pakeičiant nauju gaminytampa bendrovės HOZELOCK-EXEL nuosavybe.

Kaip veikia garantija

Sutartinė garantija, kurios sąlygos buvo išdėstytos pirmiau, nepakeičia įstatymų numatytos garantijos.

LATVIJAS

LIETOŠANAS INSTRUKCIJA

Obligāti jāizlasa pirms lietošanas uzsākšanas

Izmudinātājs ir iekārta, kas atrodas zem spiediena, un var radīt sprādziena risku, izšakstot šķidrumu, ja netiek ievērotas šajā instrukcijā ietvertās norādes. Šaubu gadījumā sazinieties ar ražotāju. Oriģinālā instrukcija ir sastādīta un apstiprināta franču valodā. Instrukcijas citās valodās ir tulkojotas no oriģināla. Ja pastāv nesakrītības, kļūdas vai atšķirības starp franču variantu un variantiem citās valodās, priekšroka ir franču valodas versijai.

LIETOŠANAS JOMA

Šī iekārta ir paredzēta tikai DĀRZA FITOSANITĀRO produktu (fungicīdu, herbicīdu, insekticīdu) lietošanai. Jebkādiem citiem lietošanas veidiem OBLIGĀTI jāpasīnās ar RAŽOTĀJU. UZMANĪBU! Šī iekārta nedrīkst saturēt vai izsmidzināt hlorētus produktus, produktus, kas satur šķīdinātājus, produktus uz acetona vai skābes pamata, balināšanas līdzekļus, mazgāšanas līdzekļus un dezinfekcijas līdzekļus.

MONTĒŠANA

- Montējiet tīsaauruli uz iegremdējamās caurules, tad montējiet cauruli uz šādi izveidotā bloka. Montējiet cauruļvadus uz tvertnes (9. att.).
- Montējiet cauruļvadus uz roktura (9. att.).
- Montējiet skavu uz sprauslas caurules (9. att.).
- Montējiet divus uzgriežņus uz sprauslas caurules. Montējiet sprauslu uz sprauslas caurules un cauruli uz roktura (9. att.).
- Piestipriniet pamatni ar skrūvēm (8. att.).
- Montējiet nešanas siksnu(-as), atkarībā no modeļa (10. att.).
- Pēc lietošanas novietojiet sprauslu uzglabāšanas stāvoklī (24. att.).

LIETOŠANA

Eksploatācijas uzsākšana / drošības noteikumi

- Šī iekārta ir aprīkota ar slēdzi, kas ļauj atslēgt barošanu sprauslas caurulei, līdzko slēdzis tiek atlaists.
- Šis izsmidzinātājs ir aprīkots ar drošības vārstu, kas kalibrēts saskaņā ar spiedienu, kas norādīts uz vārsta vai uz tvertnes, un ierobežo spiedienu tvertnes iekšpusē.
- Ieteicams:
- Nekad neveikt vārsta demontēšanu no iekārtas.
- Neatracēt vārsta darbībai.
- Jūsu drošības nolūkos vārstam vienmēr jābūt ideālā darba stāvoklī.
- Pirms katras reizes, kad iekārtā tiek izveidots spiediens, pārbaudiet vārsta darbību: manuāli to paceliet un atlaidiet. Tam nekavējoties jāatgriežas sākotnējā pozīcijā. Ja tā nenotiek, iekārtā nedrīkst izveidot spiedienu.
- Ieļļojiet tvertnē dažus litrus ūdens, lai pārbaudītu hermētiskumu un pārļiecinātos par pareizu iekārtas darba stāvokli.
- Iekārtu nedrīkst lietot vai uzglabāt temperatūrā, kas zemāka par 5 °C vai augstāka par 40 °C, gan ziemas periodā, gan pārējā gada laikā (1. un 2. att.).
- Izsmidzināmais šķidrums nedrīkst būt karstāks par 25 °C (3. att.).
- Izsmidzināšanu drīkst veikt tikai labos laika apstākļos (bezvējā).
- Izsmidzinātājā nelietojiet sprādzienbīstamus produktus, skābus produktus un/vai korozīvus produktus (4. un 5. att.).
- Neizsmidziniet liesmu virzienā vai siltuma avotu virzienā.
- Valkājiet aizsargapģērbu, aizsargcimdus, aizsargbrilles un sejas aizsargu (6. att.).
- Lietošanas laikā nesmēķējiet, nedzeriet un neēdiet.
- Neizsmidziniet personu vai mājdzīvnieku virzienā.
- Nepiederošām personām vai mājdzīvniekiem izsmidzināšanas laikā jāatrodas drošā attālumā (7. att.).
- Aizsargājiet apkārtējo vidi, izsmidziniet tikai uz apstrādājamām virsmām.
- Izsmidzinātāja sastāvdaļas drīkst demontēt tikai tad, ja iepriekš ir likvidēts spiediens iekārtā.
- Šo iekārtu nedrīkst lietot personas, kas ir nogurušas, saslimušas, atrodas alkohola, narkotisko vielu vai medikamentu iedarbībā.

Piepildīšana

- Ievērojiet apstrādes produktu ražotāja instrukcijas (devas, lietošanas veids, skalošana).
- Sagatavojiet tikai obligāti nepieciešamo produkta daudzumu, un tikai vienu lietošanas reizi. Pildīšanas laikā iesakām lietot filtru un izvairīties no pārlīšanas pāri malai.
- Dozēšanu atvieglo skala, kas redzama uz tvertnes, kā arī dozēšanas vāciņš 5, 10, 15, 20, 25 ml (22. att.).
- Izsmidzināmā šķidruma sagatavošana:
 - a) Produkts pulvera formā (šķīstošs vai samitrināms): sagatavojiet produktu spāinī un ieļļojiet to tvertnē caur pildīšanas atveri.
 - b) Šķidrums produkta (šķīdināms ūdenī): ieļļojiet tvertnē 1–2 litrus ūdens, ieļļojiet šķidrā produkta devu, tad papildiniet ūdeni līdz vēlamajam apjomam.
- Aprēķina piemērs, lai noteiktu piemērotu un pietiekamu devu:
 - Apstrādājama virsma: 100 m²
 - Deva: 0,6 l / 100 m² (atbilstoši apstrādes produkta ražotāja sniegtajam norādēm).
 - Izsmidzināšanas spiediens: 3 bāri.
 - Sprauslas augstums attiecībā pret zemi (vai sienu): 0,3 m.
 - Izsmidzināšanas platums: 0,6 m.
 - Pārvietošanās ātrums: 2 km/h, vai 33,33 m/min.

Līdz ar to:

- 1 minūtē apstrādātā virsma = 33,33 m/min x 0,6 m = 20 m²/min.
- Nepieciešamais maisījuma daudzums = apstrādājamā virsma / virsma, kas tiek apstrādāta 1 min x sprauslas caurlaides spēja = 100 m² / 20 m²/min x 0,6 l/min = 3,3 litri; jeb 3,3 – 0,6 = 2,7 litri ūdens un 0,6 litri apstrādes produkta.
- Šis aprēķins ir tikai ilustratīvs. Reāli lietošanai ir jāņem vērā apstrādes produkta ražotāja sniegtā informācija un dati, kas norādīti sprauslu caurlaides spējas tabulā.

Lietošanas laikā

- Lietotājam ir jālieto aizsargapriekojums.
- Atkarībā no iekārtas veida, manuāli uzskrūvējiet pildīšanas vāciņu vai sūkni uz tvertnes (11. att.).
- Gadījumā, ja izmantojat teleskopisko sprauslas cauruli, noregulējiet to līdz piemērotam garumam.
- Sūknējiet, lai izveidotu spiedienu, līdz nostrādā vārsts (tiek izlaists gaiss) (12. att.).
- Spiedienu izsmidzinātājā drīkst izveidot tikai ar aprīkojumu ietvertu sūkni.
- Veiciet izsmidzināšanu, nospiežot roktura slēdzi (13. att.).
- Noregulējiet strūklu, pagriežot sprauslu vienā no diviem virzieniem (14. att.).

Pēc lietošanas / tīrīšana

Pēc katras lietošanas reizes:

- Likvidējiet atlikušo spiedienu iekārtā, velkot vai spiežot drošības vārstu, atkarībā no apstākļiem, vai turpinot izsmidzināšanu, līdz spiediens iekārtā pilnībā izzūd.
- Savāciet visu neizlietoto produktu, kā arī tā iepakojumu, lai izvairītos no piesārņojuma radīšanas.
- Pēc katras izsmidzinātāja lietošanas reizes nomazgājiet rokas un seju ar tīru ūdeni.
- Nedrīkst uzglabāt izsmidzinātāju, kas atrodas zem spiediena.
- Nekādā gadījumā neuzglabājiet apstrādes produktu izsmidzinātāja iekšpusē.
- Neatstājiet iekārtu vietā, kur to var ietekmēt karstums, saules stari vai aukstums (1. un 2. att.).
- Uzglabājiet izsmidzinātāju slēgtā un bērniem nepieejamā vietā.
- Izlīniet roktura filtru un tvertnes sūkšanas filtru, ja izsmidzinātājs ir aprīkots ar šiem filtriem.
- Ja veicat izsmidzināšanu, līdz strūklā parādās gaiss: likvidējiet atlikušo spiedienu izsmidzinātājā, darbinot drošības vārstu (15. att.) vai arī turpiniet izsmidzināšanu, līdz spiediens tiek pilnībā likvidēts. Atlikušais šķidrums daudzums ir mazāks par 250 ml.
- Pirms iekārtas uzglabāšanas vai pirms lietošanas ar citu apstrādes produktu, veiciet skalošanu, proti, ieļļojiet tvertnē 1 litru ūdens atšķaidīšanai (16. att.), kārtīgi samaisiet un darbiniet iekārtu, lai izskalotu visas iekārtas sastāvdaļas. Šāda skalošana jāveic, nedemontējot piederumus, kas tika lietoti apstrādes laikā. Šo skalošanas maisījumu nekādā gadījumā nedrīkst izliet kanalizācijā, tas ir jāizsmidzina uz iepriekš apstrādātās zemes.

- Pirms iekārtas uzglabāšanas ziemas periodam atkārtojiet šo procedūru vairākas reizes.
- Ja apstrādes produkts ir palicis pāri, likvidējiet atlikušo spiedienu izsmidzinātājā, darbinot drošības vārstu (15. att.). Savāciet atlikušo produktu un atkārtoti izskalojiet izsmidzinātāju, kā norādīts iepriekš.
- Pirms katras nākamās lietošanas reizes ar citu izsmidzināšanas šķīdumu, kā arī uzreiz pēc iepriekšējās lietošanas reizes, 3 reizes atkārtojiet skalošanas procedūru.
- Pirms katras nākamās lietošanas reizes ar to pašu apstrādes produktu vai citu apstrādes produktu, kā arī uzreiz pēc iepriekšējās lietošanas reizes, pārbaudiet izsmidzinātāja darba stāvokli (jo īpaši vārstu).

APKOPE

- Periodiski, vairākas reizes sezonā, kā arī atsākot lietošanu pēc ziemas sezonas, ieeļļojiet visas blīves (izmantojot izsmidzinātājiem paredzēto silikona smērvielu), un pārbaudiet izsmidzinātāja darba stāvokli (jo īpaši vārstu).
- Iztīriet sprauslu un sprauslas turekli (19. att.)
- Iztīriet sprauslas caurules filtru (20. att.)
- Demontējiet sūkni (21. att.)
- Ieeļļojiet vai nomainiet vārstu un blīves (21. att.)

Garantijas darbība

Līguma garantija, kuras nosacījumi ir minēti iepriekš, neaizstāj likumā noteikto garantiju.

EK ATBILSTĪBAS DEKLARĀCIJA

Es, zemāk parakstījusies Philippe MAREY – atbildīgā par kvalitāti – ar šo apliecinu, ka produkts

Tips: izsmidzinātājs ar iepriekšēju spiediena izveidošanu

Zīmols: HOZELOCK

Modelis: Pulsar 5L

Ats. Nr.: 4407 0000

Ir izstrādāts, projektēts un ražots saskaņā ar visiem būtiskajiem Direktīvas 2006/42/EK („Mašīnu drošība”) nosacījumiem.

Sastādīts Vilfranšā pie Sonas, Francijā, 03.11.2017



PROBLĒMAS / RISINĀJUMI

Problēmas	Risinājumi
Izsmidzināšanas strūkļa ir vāja vai vispār nav	Pārļiecinieties, ka visi savienojumi ir stingri pievilkti. Pārļiecinieties, ka visas blīves ir ieeļļotas un tīras, kā arī nav bojātas vai nolietotušas. Ja nepieciešams, nomainiet (sazinieties ar klientu apkalpošanas dienestu). Iztīriet sprauslu un filtrus.
Izsmidzināšanas strūkļa nav taisna	Iztīriet sprauslu.
Noplūdes	Pārļiecinieties, ka visi savienojumi ir stingri pievilkti. Pārļiecinieties, ka visas blīves ir ieeļļotas un tīras, kā arī nav bojātas vai nolietotušas. Ja nepieciešams, nomainiet (sazinieties ar klientu apkalpošanas dienestu).
Defektīvs drošības vārsts	BĪSTAM! Iekārtā nedrīkst izveidot spiedienu. Sazinieties ar klientu apkalpošanas dienestu

GARANTĪJA

Līguma garantijas pagarinājums

Mēs sniedzam 3 gadu garantiju saviem produktiem.

Ja pircējs nevar pierādīt produkta pirkšanas datumu, garantijas periods tiek rēķināts no produkta ražošanas datuma (norādīts produkta apakšā) (23. att.).

Līguma garantijas izņēmumi

Līguma garantija nesedz:

- detaļas, kas pakļautas normālam nolietojumam: blīves, vārstus, rokturi, sprauslu, cauruļvadus, nešanas siksnas, kļani un svirus;
- modificētus produktus;
- produktus, kas lietoti, pārkāpjot tehniskos ieteikumus, kas ietverti produktam pievienotajā lietošanas instrukcijā;
- produktus, kas ir lietoti nepareizā veidā;
- produktus, kuriem nav veikta regulāra apkope;
- produkta bojājumus (trīeciēni, kritieni, saspiešana u.tml.), kurus izraisījis nevērība, apkopes neveikšana, nepareiza produkta lietošana;
- komponenta nomaiņu, ja ir pazaudēts kāds izsmidzinātāja komponents.

Garantijas darbība

Lūdzam saglabāt savu pirkuma pierādījuma dokumentu (salasāmu kvīti vai rēķinu), jo to vajadzēs uzrādīt, lai varētu izmantot līguma garantiju.

Garantijas produkts, kas ir remontēts vai nomainīts, saglabā garantijas segumu uz visu atlikušo garantijas periodu un nodrošina sākotnējos līguma garantijas nosacījumus, kas noteikti pirkuma brīdī. Jebkādi atpakaļ nosūtītie produkti kļūst par HOZELOCK-EXEL īpašumu, ja tiek apmainīti pret jaunu produktu.

NORSK

BRUKSANVISNING

Må leses før apparatet tas i bruk

En trykksprøyte er et apparat under trykk som kan utgjøre en eksplosjonsfare med sprut av væske dersom instruksene i bruksanvisningen ikke overholdes. Dersom du er i tvil om hvordan apparatet skal brukes, ta kontakt med fabrikanten.

Den originale bruksanvisningen ble skrevet og godkjent på fransk. Alle andre språk er oversettelser av originalen. I tilfelle konflikt, unøyaktigheter eller ulikheter mellom fransk og de andre språkene, er det den franske versjonen som skal gjelde.

BRUKSOMRÅDE

Dette apparatet er kun fremstilt til sprøyting av FYTOSANITÆRE PRODUKTER til HAGE (sopp-, ugress- og insektmidler).

For all annen bruk MÅ det tas kontakt med fabrikanten.

VIKTIG: Dette apparatet må ikke inneholde eller brukes til å sprøyte klorin, løsemidler eller aceton- eller syrebaserte produkter. Det må heller ikke brukes til bleke-, vaske- eller desinfeksjonsmidler.

MONTERING

- Monter manifolden på dypprøret, og monter deretter slangen på denne enheten. Monter slangesystemet på beholderen (fig.9).

- Monter slangesystemet på håndtaket (fig.9).

- Monter klipsen på sprøyterøret (fig.9).

- Monter de to mutterne på sprøyterøret. Monter dysen på sprøyterøret og røret på håndtaket (fig.9).

- Monter beholderbasen ved å skru den på (fig. 8).

- Monter bæreselen(e), avhengig av modell (fig.10).

- Oppbevaring av sprøyterøret etter bruk (fig.24).

BRUK

Igangsetting / Sikkerhetsregler

- Dette apparatet er utstyrt med en bryter som gjør det mulig å bryte tilførselen til sprøyterøret så snart bryteren slippes opp.

- Denne trykksprøyten er utstyrt med en sikkerhetsventil som er kalibrert til det trykket som er merket på ventilen eller på beholderen.

- Det anbefales å:

- Aldri demontere ventilen fra apparatet.

- Ikke forhindre ventilens funksjon.

- For din egen sikkerhet, må denne alltid være i perfekt driftstand.

- Sjekke at ventilen fungerer som den skal før hver trykktilsetting : løft den opp med hånden og deretter slipp den. Den må gå umiddelbart tilbake i den opprinnelige posisjonen. Dersom det ikke er tilfellet, må det ikke settes trykk til apparatet.

- Forsikre seg om at apparatet fungerer som det skal ved å kontrollere at det ikke lekker med noen liter vann i beholderen.

- Apparatet må ikke brukes eller lagres ved temperaturer lavere enn 5°C og høyere enn 40°C, verken om vinteren eller resten av året (Fig. 1 og 2).

- Oppløsningen som skal sprøytes må ikke overstige 25°C (Fig. 3).

- Sprøyting må kun skje i vindstille vær.

- Ikke bruk eksplosive stoffer, syrer og/eller etsende midler i trykksprøyten (Fig. 4 og 5).

- Ikke sprøyte mot flammer eller varmekilder.

- Bruk beskyttelsesklær, beskyttelseshansker, vernebriller og -maske (Fig. 6).

- Ikke røyk, drikk eller spis under bruk.

- Ikke sprøyte mot personer eller husdyr.

- Hold uvedkomne personer og husdyr på god avstand under sprøytingen (Fig. 7).

- Hjelp til å beskytte miljøet ved å kun sprøyte på de overflatene som trenger det.

- Aldri demontere et element på trykksprøyten uten å ha sluppet ut trykket først.

- Dette apparatet må ikke brukes dersom du er trett eller syk, eller i alkohol-, medisiner- eller rusmiddelpåvirket tilstand.

Fylling

- Følg instruksene fra produsenten av sprøytemidlene (dosering, sprøytemåte, skylning).

- Tilbered kun den helt nødvendige mengden med sprøytemiddel til en gangs bruk. Vi anbefaler bruk av filter ved fylling og unngå overflyt.

- Det er enkelt å dosere ved hjelp av graderingskalaen på beholderen og doseringskorken på 5, 10, 15, 20, 25 ml (Fig.22).

- Tilberedelse av oppløsningen som skal sprøytes:

a) Produkt i pulverform (oppløselbart eller fuktbart): tilbered i bøtte før det helles over i beholderen gjennom fyllåpningen.

b) Produkt i flytende form (til uttynning i vann): fyll 1 til 2 liter vann i beholderen, hell i dosen med det flytende produktet og fyll på med vann til ønsket mengde.

- Beregningseksempel for å oppnå egnet og tilstrekkelig dose.

- Overflate som skal sprøytes: 100m²

- Dosering: 0,6L/100m² (angitt av produsenten av sprøytemiddelet).

- Sprøytestrykk: 3 bar.

- Dysens høyde i forhold til bakken (eller veggen): 0,3m.

- Sprøytebredde: 0,6m.

- Fremdriftshastighet: 2km/t, dvs 33,33m/min.

Det vil si:

- Overflate sprøytet på et minutt =33,33m/min x 0,6m =20m²/min.

- Nødvendig mengde blanding = overflate som skal sprøytes / overflate sprøytet på 1 min x dysens strømningsmengde = 100m² / 20m²/min x 0,66L/min = 3,3 liter; dvs. 3,3-0,6 = 2,7 liter vann og 0,6 liter sprøytemiddel.

- Denne beregningen er kun veiledende. Under reell bruk må det tas hensyn til opplysningene fra produsenten av sprøytemiddelet, samt informasjonen som er angitt på tabellen over dysenes strømningsmengde.

Under bruk

- Brukeren må beholde verneutstyret på.

- Skru påfyllingskorken eller pumpen på beholderen for hånd, avhengig av apparat (Fig. 11).

- Tilpass sprøyterørets lengde etter eget behov dersom du har et teleskoprør. - Pumpe for å sette til trykket helt til ventilen starter (helt til luften tømmes ut) (Fig. 12).

- Trykktilsetting må kun utføres med pumpen som beholderen er utstyrt med.

- Begynn å sprøyte ved å trykke på bryteren på håndtaket (Fig. 13).

- Still i strålen ved å vri dysen i den ene eller den andre retningen (Fig. 14).

Etter bruk / Rengjøring

Etter hver bruk:

- Eliminer det resterende trykket i apparatet ved å enten trykke på eller trekke i sikkerhetsventilen, avhengig av tilfellet, eller sprøyte helt til det ikke finnes mer trykk i beholderen.

- Unngå enhver risiko for forurensning ved å ta vare på det ubrukte produktet samt emballasjen til dette.

- Vask hendene og ansiktet etter å ha brukt trykksprøyten.

- Trykksprøyten må aldri ryddes bort med trykket tilsatt.

- Oppbevar aldri sprøytemiddel inne i trykksprøyten.

- Apparatet må ikke oppbevares verken på et varmt eller et kaldt sted, heller ikke i solen (Fig.1 og 2).

- Oppbevar trykksprøyten på et beskyttet sted utenfor barns rekkevidde.

- Rengjør filteret på håndtaket og sugefilteret i beholderen dersom trykksprøyten er utstyrt med det.

- Dersom du sprøyter helt til det kommer luft ut av strålen: eliminer det resterende trykket i apparatet ved å aktivere sikkerhetsventilen (Fig. 15) eller sprøyte helt til det ikke finnes mer trykk i beholderen. Det resterende væskevolumet er mindre enn 250 ml.

- Før apparatet ryddes bort eller før bruk med et annet sprøytemiddel, må trykksprøyten skylles. Det vil si fyll beholderen med 1 liter vann til uttynning (Fig.16), bland godt og sett igang apparatet for å skylle alle apparatkomponentene. Denne skylleoperasjonen skal utføres uten å demontere det tilbehøret som ble brukt under sprøytingen. Skyllblandingen må ikke under noen omstendigheter kastes i kloakkanlegget, men sprøytes utenfor det området som allerede er blitt sprøytet.

- Gjenta operasjonen flere ganger før apparatet ryddes bort for vinteren.

- Dersom det fremdeles er ubrukt sprøytemiddel igjen, eliminer det resterende trykket i apparatet ved å aktivere sikkerhetsventilen (Fig. 15). Ta vare på eventuelt gjenværende sprøytemiddel, og skyll trykksprøyten på nytt som beskrevet over:

- Før apparatet tas i bruk igjen, selv umiddelbart, med en annen type sprøytemiddel, må skylleoperasjonen gjentas 3 ganger.
- Før apparatet tas i bruk igjen, selv umiddelbart, med samme type sprøytemiddel eller med en annen type sprøytemiddel, kontroller at trykksprøyten fungerer som den skal (spesielt ventilen).

VEDLIKEHOLD

Periodisk, ved ny bruk etter overvintning og flere ganger i løpet av sesongen, smør alle pakninger (med silikonfett til trykksprøyte), og kontroller at sprøyten fungerer som den skal (spesielt ventilen).

- Rengjør dysen og dyseholderen (fig. 19)
- Rengjør filteret på sprøyterøret (fig.20)
- Demonter pumpen (fig.21)
- Smør eller skift ut ventilen og pakningene (fig.21)

PROBLEMER / LØSNINGER	
Problemer	Løsninger
Svak eller ingen sprut	Forsikre seg om at alle tilkoplinger er strammet godt til
	Forsikre seg om at alle pakninger er smurt, at de er rene og ikke skadet eller slitt. Skift de ut hvis nødvendig (ta kontakt med kundeservice).
	Rengjør dysen og filterene
Spruten er ikke rett	Rengjør dysen
Lekkasjer	Forsikre seg om at alle tilkoplinger er strammet godt til
	Forsikre seg om at alle pakninger er smurt, at de er rene og ikke skadet eller slitt. Skift de ut hvis nødvendig (ta kontakt med kundeservice).
Defekt sikkerhetsventil	FARE: Det må ikke settes trykk til apparatet Ta kontakt med kundeservice

GARANTI

Utvidet garantiperiode

Vi garanterer våre produkter i en periode på 3 år.

Der hvor bevis på kjøpsdato mangler, vil Garantien løpe fra og med fabrikasjonsdatoen til produktet (merket under produktet)(Fig.23).

Garantibegrensning

Garantien dekker ikke følgende:

- Normale slitedeler: pakninger, ventiler, håndtak, dyse, slanger/rør, bærestropper, stang og spak,
- Endrede produkter,
- Produkter som ikke er brukt i samsvar med de tekniske anbefalingene i den vedlagte Bruksanvisningen,
- Produkter som er brukt på gal måte,
- Produkter som ikke har vært gjenstand for regelmessig vedlikehold,
- Skader på produktet (slag-, fall-, klemskader, etc...) som har oppstått på grunn av forsømmelse,
- mangel på vedlikehold, gal eller unormal bruk av produktet,
- Utskifting av en komponent eller tap av en av trykksprøytenes komponenter.

Aktivisering av garantien

Vi ber deg om å ta vare på kjøpsbeviset (faktura eller lesbar kassalapp), som du vil bli bedt om å fremlegge i tilfelle iverksettelse av den Kontraktsmessige garantien.

Før et produkt under garanti som er blitt reparert eller skiftet ut, gjelder garantien fortsatt ut garantiperioden og med samme betingelser som i den Kontraktsmessige garantien ved kjøp av produktet. Ethvert produkt som returneres til HOZELOCK-EXEL blir deres eiendom når det erstattes med et nytt produkt.

Lovpålagt garanti

Den Kontraktsmessige garantien, hvis betingelser er nevnt ovenfor, erstatter ikke den Lovpålagte garantien.

EU KONFORMITETSERKLÆRING

Undertegnede Philippe MAREY – Kvalitetsansvarlig – sertifiserer med dette at produktet

Type: Trykksprøyte

Merke: HOZELOCK

Modell : Pulsar 5L

Ref: 4407 0000

Er blitt utviklet, fremstilt og produsert i overensstemmelse med alle relevante bestemmelser i « Maskindirektivet » 2006/42/EF

Underskrevet i Villefranche sur Saône, Frankrike, den 03/11/2017

POLSKI

INSTRUKCJA OBSŁUGI

Obowiązkowo przeczytać przed uruchomieniem

Opryskiwacz to urządzenie ciśnieniowe, które może stanowić zagrożenie wybuchem i rozpryskiem cieczy, jeżeli zalecenia zamieszczone w tej instrukcji nie będą przestrzegane. W razie wątpliwości należy zapytać producenta.

Oryginalna instrukcja obsługi została sporządzona i zatwierdzona w języku francuskim. Wszystkie pozostałe wersje językowe stanowią tłumaczenie z oryginału. W razie sprzeczności, niedokładności lub rozbieżności pomiędzy tekstem francuskim a innymi językami decydujące znaczenie ma wersja francuska.

DZIEDZINA ZASTOSOWANIA

Urządzenie zostało zaprojektowane wyłącznie do rozpylania OGRÓDNICZYCH ŚRODKÓW FITOSANITARNYCH (grzybobójczych, chwastobójczych, owadobójczych).

W przypadku innego zastosowania NALEŻY BEZWZGLĘDNIIE skonsultować się z PRODUCENTEM.

UWAGA: Urządzenie nie może zawierać lub służyć do natryskiwania produktów chlorowanych, rozpuszczalników, na bazie acetonu i kwasów, wybielacza, środków do prania i dezynfekcyjnych.

MONTAŻ

- Zamocować króciec do rurki zanurzeniowej, a następnie podłączyć rurkę do tej części. Zamontować przewód rurowy do zbiornika (**Rys. 9**).

- Zamontować przewód rurowy do uchwytu (**Rys. 9**).

- Założyć zapinkę na rurkę lancy (**Rys. 9**).

- Założyć dwie nakrętki na rurkę lancy. Zamontować dyszę na rurce lancy i przewód rurowy do uchwytu (**Rys. 9**).

- Montaż podstawy przez dokręcenie (**Rys. 8**).

- Założyć szelki do przenoszenia, które mogą być obecne w zależności od modelu (**Rys. 10**).

- Przechowywanie lancy po użyciu (**Rys. 24**)

SPOSÓB DZIAŁANIA

Uruchamianie/zasady bezpieczeństwa

- Urządzenie jest wyposażone w wyłącznik, który umożliwia odcięcie zasilania lancy, kiedy wyłącznik nie jest wciśnięty.

- Urządzenie jest wyposażone w zawór bezpieczeństwa skalibrowany na ciśnienie podane na zaworze lub zbiorniku, umożliwiający ograniczenie ciśnienia wewnątrz zbiornika.

- Zalecenia:

- Nigdy nie demontować zaworu z urządzenia.

- Nie zakłócać działania zaworu.

- Dla zapewnienia bezpieczeństwa musi on być zawsze całkowicie sprawny.

- Przed każdym zwiększeniem ciśnienia sprawdzić prawidłowe działanie zaworu: unieść go ręcznie, a następnie zwolnić. Musi on natychmiast powrócić do swojego położenia początkowego. W przeciwnym razie nie podnosić ciśnienia w urządzeniu.

- Upewnić się, czy urządzenie dobrze funkcjonuje sprawdzając szczelność poprzez wlanie kilku litrów wody do zbiornika.

- Urządzenie nie może być wykorzystywane i przechowywane w temperaturze niższej od 5°C i wyższej od 40°C, zarówno w okresie zimowym, jak i przez pozostałą część roku (**Rys. 1 i 2**).

- Temperatura rozpylanego roztworu nie może przekraczać 25°C (**Rys. 3**).

- Opryskiwanie wykonywać tylko przy odpowiednich warunkach atmosferycznych (bezwietrznych).

- Nie używać w opryskiwaczach produktów wybuchowych, kwasów i/lub produktów żrących (**Rys. 4 i 5**).

- Nie rozpylać w kierunku otwartego ognia ani źródeł ciepła.

- Zakładać odzież ochronną, rękawice i okulary ochronne oraz maskę ochronną (**Rys. 6**).

- Podczas opryskiwania nie palić tytoniu, nie spożywać posiłków ani napojów.

- Nie rozpylać w kierunku innych osób ani zwierząt domowych.

- Osoby trzecie oraz zwierzęta powinny znajdować się w bezpiecznej odległości podczas opryskiwania (**Rys. 7**).

- Chronić środowisko, rozpylając tylko na powierzchni, które tego wymagają.

- Nigdy nie demontować jakiegokolwiek elementu opryskiwacza, który jest jeszcze pod ciśnieniem.

- Nie używać urządzenia w przypadku zmęczenia, choroby, pod wpływem alkoholu, narkotyków lub leków.

Napełnianie

- Stosować się do zaleceń producenta środków ochronnych (dozowanie, sposób stosowania, płukanie).

- Każdorazowo przygotowywać tylko taką ilość mieszanki, jaka jest potrzebna do jednorazowego użycia. Podczas napełniania zalecamy używanie filtra w celu uniknięcia niepotrzebnego przelania.

- Dozowanie jest bardzo łatwe dzięki zastosowaniu skali widocznej na zbiorniku raz zatyczki pełniącej rolę dozownika 5, 10, 15, 20, 25 ml (**Rys. 22**).

- Przygotowanie roztworu do rozpylania:

a) Produkt w proszku (rozpuszczalny lub mieszalny): przygotować w wiadrze, a następnie wlać go do zbiornika przez otwór do napełniania.

b) Produkt na bazie płynu (do rozcieńczenia wodą): wlać 1 do 2 litrów wody do zbiornika, wlać dawkę produktu w płynie i uzupełnić wodą do pożądanej ilości.

- Przykładowe obliczenie dla uzyskania właściwego stężenia i potrzebnej ilości mieszanki:

- Powierzchnia do opryskiwania: 100 m².

- Dozowanie: 0,6 l/100 m² (według zaleceń producenta środka ochronnego).

- Ciśnienie rozpylania: 3 bary.

- Wysokość dyszy nad ziemią (lub ścianą): 0,3 m.

- Szerokość rozpylania: 0,6m.

- Prędkość przemieszczania się: 2 km/h, czyli 33,33 m/min.

W związku z tym:

- Powierzchnia opryskana w ciągu minuty = 33,33 m²/min x 0,6 m = 20 m²/min.

- Ilość potrzebnego roztworu = powierzchnia do opryskania / powierzchnia opryskana w czasie 1 min x wydatek dyszy = 100 m² / 20m²/min. x 0,66l/min. = 3,3 litrów; czyli 3,3 – 0,6 = 2,7 litra wody i 0,6 litra środka ochronnego.

- Powyższe obliczenia są wyłącznie orientacyjne. W trakcie rzeczywistego używania należy wziąć pod uwagę informacje dotyczące producenta produktu do opryskiwania i dane umieszczone w tabeli zawierającej informacje dotyczące natężenia przepływu dyszy.

Podczas użytkowania

- użytkownik musi nosić środki ochrony indywidualnej.

- Dokręcić ręcznie - w zależności od urządzenia - korek do napełniania lub pompę na zbiorniku (**Rys. 11**).

- Wyregulować długość lancy według własnych potrzeb, jeżeli urządzenie wyposażone jest w lancę teleskopową.

- Rozpocząć pompowanie, aby zwiększyć ciśnienie aż do chwili, kiedy zawór zacznie działać (gry rozpocznie się wyrzucanie powietrza) (**Rys. 12**).

- Ciśnienie może być doprowadzone do opryskiwacza wyłącznie za pośrednictwem pompy, w którą jest on wyposażony.

- Naciskając spust na uchwycie, rozpocząć opryskiwanie (**Rys. 13**).

- Obracając dyszę w obu kierunkach, wyregulować strumień (**Rys. 14**).

Po użyciu/czyszczenie

Po każdym użyciu:

- Usunąć ciśnienie resztkowe, które może pozostawać w urządzeniu, używając zaworu bezpieczeństwa, pociągając lub wciskając go w zależności od

przypadku lub rozpylając aż do całkowitego usunięcia ciśnienia.

- Unikać zanieczyszczenia środowiska poprzez zebranie nieużytego produktu oraz jego opakowania.

- Po każdym użyciu opryskiwacza umyć ręce i twarz czystą wodą.

- Nigdy nie przechowywać rozpylacza pod ciśnieniem.

- Nigdy nie przechowywać środków do opryskiwania wewnątrz opryskiwacza.

- Nigdy nie pozostawiać urządzenia w pobliżu źródła ciepła, na słońcu, czy na mrozie (**Rys. 1 i 2**).

- Opryskiwacz przechowywać w miejscu chronionym, niedostępnym dla dzieci.

Wyczyścić filtr uchwytu i filtr zasysania w zbiorniku, jeżeli opryskiwacz jest w nie wyposażony.

— W przypadku rozpylania do momentu pojawienia się powietrza w strumieniu: usunąć ciśnienie resztkowe, które może pozostawać w urządzeniu, używając zaworu bezpieczeństwa (**Rys. 15**) lub rozpylając aż do całkowitego usunięcia ciśnienia. Objętość resztkowa płynu jest mniejsza niż 250 ml.

- Przed przechowywaniem lub użytkowaniem z jakimkolwiek innym produktem do opryskiwania, należy przeprowadzić operację płukania,

wlewając 1 litr wody do zbiornika (**Rys. 16**), dobrze zamieszać i włączyć urządzenie, aby wypłukać wszystkie jego części. Płukanie należy wykonywać bez demontażu akcesoriów używanych podczas opryskiwania. Przygotowana w ten sposób mieszanka do płukania nie może w żadnym wypadku być odprowadzana do studzienek kanalizacyjnych, ale powinna być natrykiwana na powietrzu, w terenie, który był już opryskiwany.

- Przed okresem zimowym powtórzyć czynność kilkakrotnie.
- Jeżeli pozostaje jeszcze niewykorzystany produkt, należy usunąć ciśnienie resztkowe, które może pozostawać w urządzeniu, używając zaworu bezpieczeństwa (**Rys. 15**). Zebrać ewentualną nadwyżkę produktu i ponownie wypłukać opryskiwacz w sposób opisany powyżej.
- Przed każdym kolejnym użyciem, nawet natychmiastowym, z wykorzystaniem innego produktu do rozpylania, powtórzyć operację płukania 3 razy.
- Przed każdym kolejnym użyciem, nawet natychmiastowym, z wykorzystaniem tego samego lub innego produktu do rozpylania, sprawdzić prawidłowe działanie opryskiwacza (w szczególności zaworu).

KONSERWACJA/UTRZYMANIE

- Okresowo, podczas uruchamiania po okresie zimowym i wiele razy podczas sezonu, nasmarować wszystkie uszczelki (używając smaru silikonowego do opryskiwaczy), a następnie sprawdzić prawidłowe funkcjonowanie rozpylacza (w szczególności zaworu).
- Wyczyścić dyszę i uchwyt dyszy (**Rys. 19**)
 - Wyczyścić filtr lancy (**Rys. 20**)
 - Zdemontować pompę (**Rys. 21**)
 - Nasmarować lub wymienić zawór oraz uszczelki (**Rys. 21**).

PROBLEMY / ROZWIĄZANIA

Problemy	Rozwiązania
Brak rozpylania lub słabe rozpylanie.	Sprawdzić, czy wszystkie złącza są prawidłowo dokręcone.
	Sprawdzić, czy wszystkie uszczelki są posmarowane i czyste oraz czy nie są one uszkodzone lub zużyte. W razie potrzeby wymienić (skontaktować się z działem obsługi klienta).
	Wyczyścić dyszę i filtry.
Rozpylanie nie odbywa się prosto	Wyczyścić dyszę.
Wycieki	Sprawdzić, czy wszystkie złącza są prawidłowo dokręcone.
	Sprawdzić, czy wszystkie uszczelki są posmarowane i czyste oraz czy nie są one uszkodzone lub zużyte. W razie potrzeby wymienić (skontaktować się z działem obsługi klienta).
Uszkodzony zawór bezpieczeństwa	NIEBEZPIECZEŃSTWO: Nie umieszczać urządzenia pod ciśnieniem. Skontaktować się z działem obsługi klienta.

GWARANCJA

Rozszerzenie gwarancji umownej

Nasze produkty są objęte 3-letnią gwarancją. W przypadku braku dowodu zakupu gwarancja wchodzi w życie z dniem produkcji urządzenia (podanym pod urządzeniem) (**Rys. 23**).

Wyłączenia z gwarancji umownej:

Gwarancja umowna nie obejmuje:

- części ulegających normalnemu zużyciu: uszczelek, zaworów, uchwytu, dyszy, przewodów, szelek, drążka i dźwigni,
- Produktów, które zostały w jakikolwiek sposób przerobione,
- Produktów wykorzystywanych w sposób niezgodny z obowiązującymi zaleceniami technicznymi, zamieszczonymi w dostarczanych razem z produktami Instrukcjami Obsługi,
- Produktów wykorzystywanych do innych zastosowań, niż te, do których są one przeznaczone,
- urządzeń, które nie były regularnie konserwowane;
- W razie jakichkolwiek uszkodzeń produktu (uderzenie, upadek, zmiażdżenie itd.), spowodowanym niedbałością, brakiem przeprowadzania niezbędnych prac konserwacyjnych, nieprawidłowym lub nienormalnym użytkowaniem produktu,
- wymiany w wyniku zagubienia elementów opryskiwacza.

AObowiązanie gwarancji

Należy zachować dowód zakupu (fakturę lub czytelny paragon kasowy), który musi zostać okazany, aby możliwe było skorzystanie z gwarancji umownej.

Produkt objęty gwarancją, który został naprawiony lub wymieniony, pozostaje objęty gwarancją przez cały pozostający okres na początkowych warunkach gwarancji umownej, przyznanych podczas zakupu. Wszystkie urządzenia odesłane i wymienione na urządzenia nowe stają się własnością HOZELOCK-EXEL.

Oboowiązanie gwarancji

Gwarancja umowna, której warunki zostały wymienione powyżej, nie zastępuje gwarancji ustawowej.

DEKLARACJA ZGODNOŚCI CE

Ja, niżej podpisana, Philippe MAREY – kierownik działu jakości - oświadczam niniejszym, że produkt

Typ: Opryskiwacz z ciśnieniem wstępnym

Marka: HOZELOCK

Model: Pulsar 5L

Nr ref.: 4407 0000

został zaprojektowany, opracowany i wyprodukowany w sposób zgodny z wszystkimi istotnymi wymogami

Dyrektywy dotyczącej bezpieczeństwa maszyn 2006/42/WE.

Sporządzono w Villefranche sur Saône, Francja, w dniu 03/11/2017



SVENSKA

BRUKSANVISNING Läs noga före användning

En tryckspruta är en trycksatt apparat som kan medföra explosionsrisk, med utsprutande vätska som följd, om föreskrifterna i denna bruksanvisning inte respekteras. Samråd med tillverkaren om du är osäker.

Bruksanvisningen har ursprungligen skrivits och godkänts på franska. Alla andra språkversioner är översättningar av originalet.

Vid bristande överensstämmelse, oklarhet eller skillnad mellan franska och annat språk gäller den franska versionen.

ANVÄNDNINGSMOMÅDE

Denna apparat är endast avsedd att användas med växtskyddsprodukter för trädgårdar (svamp-, växt- och insektsbekämpningsmedel).

För alla andra användningsområden måste samråd ske med tillverkaren. OBSERVERA: Denna apparat får inte innehålla eller spruta klorhaltiga produkter, lösningsmedelsbaserade medel, aceton- eller syrabaserade produkter, klorblekmedel, tvättmedelsprodukter eller desinficeringsmedel.

MONTERING

- Montera rördledningen på flottörlslangen och montera sedan slangen på denna enhet. Montera rören på behållaren (Fig. 9).
- Montera rören på handtaget (Fig. 9).
- Montera clipset på spjutslangen (Fig. 9).
- Montera de två muttrarna på spjutslangen. Montera munstycket på spjutslangen och slangen på handtaget (Fig. 9).
- Fästet monteras genom att skruvas fast (Fig. 8).
- Montera den eller de axelremmar som finns, beroende på modell (Fig. 10).
- Förvaring av spjutet efter användning (Fig. 24).

ANVÄNDNING

Idriftsättning/Säkerhetsföreskrifter

- Denna apparat är försedd med en brytare som bryter matningen till spjutet när den inte längre hålls nedtryckt.
- Denna tryckspruta har en säkerhetsventil som är tarerad till det tryck som anges på ventilen eller på behållaren och som begränsar trycket inne i behållaren.
- Rekommendationer:
 - Demontera aldrig apparatens ventil.
 - Gör inget som stör ventilens funktion.
 - Ventilen måste, för din säkerhets skull, hela tiden fungera perfekt.
 - Kontrollera före varje trycksättning att ventilen fungerar som den ska: lyft upp den för hand och släpp den. Den ska omedelbart gå tillbaka till sitt ursprungsläge.
- I annat fall ska apparaten inte trycksättas.
- Säkerställ att apparaten fungerar som den ska genom att kontrollera att den är tät med hjälp av några liter vatten i behållaren.
- Apparaten får inte användas eller förvaras vid lägre temperatur än 5 °C eller högre än 40 °C – såväl under vinterförvaring som under resten av året (Fig. 1 och 2).
- Den lösning som ska sprutas ut får inte vara varmare än 25 °C (Fig. 3).
- Använd endast vid stilla väder (ingen vind).
- Använd inga explosiva, sura och/eller frätande produkter i trycksprutan (Fig. 4 och 5).
- Spruta inte i riktning mot öppen låga eller värmekälla.
- Bär skyddskläder, skyddshandskar, skyddsglasögon och ansiktsskydd (Fig. 6).
- Du får inte röka, dricka eller äta något under användning.
- Spruta inte i riktning mot personer eller husdjur.
- Håll utomstående och husdjur på behörigt avstånd medan du sprutar (Fig. 7).
- Skydda miljön genom att bara spruta på ytor som ska behandlas.
- Demontera aldrig någon av trycksprutans delar utan att först ha gjort den trycklös.
- Denna apparat får inte användas av någon som är trött, sjuk eller påverkad av alkohol, droger eller läkemedel.

Påfyllning

– Respektera anvisningarna från tillverkaren av den produkt som används (dosering, användningsmetod, sköljning).

– Blanda aldrig större mängd produkt än som absolut behövs och endast för ett användningstillfälle.

Vi rekommenderar att man använder ett filter vid påfyllning och undviker att fylla på för mycket.

– Den gradering som finns på behållaren och doseringskorken för 5, 10, 15, 20 och 25 ml gör det lätt att dosera (Fig. 22).

– Blanda den lösning som ska sprutas:

- a) Produkt i form av pulver (lösligt eller emulgerbart): blanda i ett spann innan du håller över i behållaren via påfyllningsöppningen.
- b) Vätskebaserad produkt (spädbar i vatten): håll 1-2 liter vatten i behållaren, håll i önskad dos av produkten i vätskeform och fyll sedan på med önskad mängd vatten.

– Beräkningsexempel för att få lämplig och tillräcklig dosering:

– Yta som ska behandlas: 100 m²

– Dosering: 0,6 l/100 m² (anvisning från tillverkaren av den produkt som ska användas).

– Spruttryck: 3 bar.

– Munstyckets avstånd från marken (eller väggen): 0,3 m.

– Sprutbredd: 0,6 m.

– Framföringshastighet: 2 km/tim eller 33,33 m/min.

– Vilket alltså ger:

– Yta som behandlas på en minut = 33,33 m/min x 0,6 m = 20 m²/min.

– Mängd blandning som behövs = yta som ska behandlas/yta som behandlas på en minut x munstycksflödet = 100 m²/20 m²/min x 0,66 l/min = 3,3 liter, dvs. 3,3 – 0,6 = 2,7 liter vatten och 0,6 liter produkt för behandling.

– Denna beräkning är endast indikativ. Vid faktisk användning måste man beakta upplysningar från tillverkaren av produkten och de uppgifter som anges i tabellen över munstycksflöden.

Vid användning

– Användaren ska bära sin skyddsutrustning.

– Skruva för hand, beroende på apparat, på påfyllningskork eller pump på behållaren (Fig. 11).

– Justera spjutets längd enligt vad du föredrar om du har ett teleskopspjut.

– Pumpa för att trycksätta tills ventilen löser ut (när luft trycks ut) (Fig. 12).

– Trycksätt alltid sprutan endast med hjälp av den medföljande pumpen.

– Spruta genom att trycka på handtagets brytare (Fig. 13).

– Ställ in strålen genom att vrida munstycket åt önskad håll (Fig. 14).

Efter användning/Rengöring

Efter varje användning:

– Släpp ut det tryck som kan finnas kvar i apparaten genom att dra i eller trycka på säkerhetsventilen eller genom att spruta tills det inte längre finns något tryck kvar.

– Undvik föroreningsrisk genom att ta hand om ej använd produkt och dess emballage.

– Tvätta händer och ansikte i rent vatten efter att ha använt trycksprutan.

– Förvara aldrig trycksprutan trycksatt.

– Ha aldrig kvar produkt i behållaren under förvaring.

– Utsätt aldrig apparaten för värme, solljus eller kyla (Fig. 1 och 2).

– Förvara trycksprutan på skyddad plats, utom räckhåll för barn.

– Rengör handtagsfiltret och insugsfiltret i behållaren om trycksprutan har ett sådant.

– Om du sprutar tills luft uppträder i sprutstrålen: släpp ut det tryck som kan finnas kvar i trycksprutan genom att aktivera säkerhetsventilen (Fig. 15) eller genom att spruta tills det inte längre finns något tryck kvar. Resterande volym är mindre än 250 ml.

– Skölj apparaten innan du ställer undan den och innan den används med en annan produkt. Du gör det genom att fylla behållaren med en liter vatten för att späda ut innehållet i den (Fig. 16), blanda väl och spruta för att skölja ur alla apparatens delar. Denna sköljning ska göras utan att de tillbehör som används vid behandling demonteras. Denna sköljblandning får under inga omständigheter hällas ut i avloppet, utan ska sprutas ut utomhus på ytor som redan behandlats.

– Före vinterförvaring upprepas sköljningen flera gånger.

- Om det fortfarande finns kvar oanvänd produkt släpper du ut det tryck som kan finnas kvar i apparaten genom att aktivera säkerhetsventilen (Fig. 15). Samla upp eventuell resterande produkt och skölj trycksprutan igen enligt anvisningarna ovan.
- Gör om sköljrutinen tre gånger efter varandra före varje ny användning med en annan sprutlösning, även om den följer omedelbart på en annan.
- Kontrollera före varje ny användning att trycksprutan fungerar väl (särskilt ventilen), även om den följer omedelbart på annan användning och även om det rör sig om samma produkt.

UNDERHÅLL/SERVICE

- Fetta regelbundet, vid start efter vinterförvaring och flera gånger under säsongen, in samtliga packningar (med silikonfett för trycksprutor) och kontrollera att trycksprutan fungerar väl (särskilt ventilen).
- Rengör munstycke och munstyckshållare (Fig. 19)
 - Rengör spjutets filter (Fig. 20)
 - Demontera pumpen (Fig. 21)
 - Smörj eller byt backventil och packningar (Fig. 21)

PROBLEM/LÖSNING

Problem	Lösning
Svag eller ingen sprutstråle	Kontrollera att alla kopplingar är väl åtdragna
	Kontrollera att alla packningar är infettade och rena och inte skadade eller slitna. Byt vid behov (kontakta kundtjänst)
	Rengör munstycke och filter
Sprutstrålen är inte rak	Rengör munstycket
Läckage	Kontrollera att alla kopplingar är väl åtdragna
	Kontrollera att alla packningar är smorda och rena och inte skadade eller slitna. Byt vid behov (kontakta kundtjänst).
Fel på säkerhetsventilen	FARA: Trycksätt inte apparaten Kontakta kundtjänst

GARANTI

Förlängd avtalsgaranti

Vi lämnar 3 års garanti på våra produkter.

Om bevis på inköpsdag för en produkt saknas börjar garantin löpa från produktens tillverkningsdag (anges på undersidan av produkten) (Fig. 23).

Undantag från avtalsgarantin

Avtalsgarantin omfattar inte:

- Normala sliddelar: packningar, ventiler, handtag, munstycke, slangar, bärselar, stång och spak
- Produkt som ändrats
- Produkt som använts i strid med de tekniska rekommendationer som finns i de bruksanvisningar som medföljer produkten
- Produkt som använts felaktigt
- Produkt som inte blivit föremål för regelbundet underhåll
- Skada på produkt (slag, fall, stöt osv.) till följd av vårdslöshet, bristande underhåll, felaktig eller onormal användning av produkten
- Byte av komponent sedan någon av trycksprutans komponenter har gått förlorad

Så fungerar garantin

Vi kräver att du sparar inköpsbeviset (faktura eller läsligt kassakvitto), som ska företas vid krav enligt avtalsgarantin.

En produkt som omfattas av garantin och som reparerats eller bytts ut omfattas fortsatt av garantin under den tid som återstår och enligt de villkor för avtalsgarantin som gällt vid det ursprungliga köpet.

Varje produkt som returneras blir egendom tillhörig Hoze-lock-Exel när den byts ut mot en ny produkt.

Så fungerar garantin

Den avtalsgaranti vars villkor beskrivs ovan träder inte i stället för garantin enligt lag.

EG-FÖRSÄKRAN OM ÖVERENSSTÄMMELSE

Jag, undertecknade Philippe MAREY, kvalitetsansvarig, intygar härmed att produkten

Typ: Tryckspruta med förinställt tryck

Märke: HOZELOCK

Modell: Pulsar 5L

Ref: 4407 0000

Har utvecklets, konstruerats och tillverkats i enlighet med samtliga relevanta bestämmelser i maskindirektivet, 2006/42/EG

Upprättat i Villefranche sur Saône, Frankrike, den 03/11/2017



УКРАЇНЬСЬКА

ПОСІБНИК З ЕКСПЛУАТАЦІЇ

Обов'язково прочитайте цей посібник перед початком експлуатації.

Обприскувач — це пристрій під тиском, що може становити ризик вибуху із розприскуванням рідини, якщо не дотримуватися вказівок, наведених у цьому посібнику. У разі сумнівів звертайтеся до виробника.

Оригінальний посібник складено та затверджено французькою мовою. Інструкції іншими мовами є перекладом оригіналу. У разі суперечностей, неточностей або розбіжностей між французькою й іншими мовами французька версія має переважну силу.

СФЕРА ЗАСТОСУВАННЯ

Цей пристрій розроблено виключно для розпилювання САДОВИХ ФІТОСАНІТАРНИХ ЗАСОБІВ (фунгіцидів, гербіцидів, інсектицидів).

Для використання в інших цілях ОБОВ'ЯЗКОВО проконсультуйтеся з ВИРОБНИКОМ.

УВАГА! Цей пристрій не повинен застосовуватися для заливання або розпилювання хлорованих продуктів, розчинників, продуктів на базі ацетону або кислот, а також жавелевої води, мийних та дезінфекційних засобів.

МОНТАЖ

— З'єднайте патрубок із заглибленою трубою, потім з'єднайте шланг з цим вузлом. З'єднайте шланг з резервуаром (рис. 9).

— З'єднайте шланг з рукояткою (рис. 9).

— Установіть затискач на трубу штанги (рис. 9).

— Навинтіть дві гайки на трубу штанги. Установіть сопло на трубу штанги, а трубу з'єднайте з рукояткою (рис. 9).

— Закріпіть основу за допомогою гвинтів (рис. 8).

— Прикріпіть ремінь(ені) для носіння за його (їх) наявності (залежно від моделі) (рис. 10).

— Установіть штангу після використання у положення зберігання (рис. 24)

РОБОТА

Початок роботи та правила техніки безпеки

— Цей пристрій оснащено вимикачем, який при відпусканні негайно припиняє подачу робочого розчину у штангу.

— Цей обприскувач оснащено запобіжним клапаном, відкаліброваним на тиск, зазначений на клапані або резервуарі. Цей клапан обмежує тиск всередині резервуару.

— Рекомендовано:

— Ніколи не демонтувати клапан з пристрою.

— Не перешкоджати роботі клапана.

— Задля безпеки клапан має знаходитися у бездоганному робочому стані.

— Перед кожним нагнітанням тиску слід перевірити роботу клапана: підніміть його вручну, потім відпустіть. Клапан має миттєво повернутися у вихідне положення. Якщо цього не відбувається, не нагнітайте тиск у пристрій.

— Переконайтеся у належній роботі пристрою, заливши у резервуар кілька літрів води для перевірки на герметичність.

— Пристрій не треба використовувати та зберігати при температурі нижче за 5 °С та вище за 40 °С як у зимовий період, так і в інші пори року (рис. 1 та 2).

— Температура розчину не повинна перевищувати 25 °С (рис. 3).

— Застосовуйте пристрій лише за тихої погоди (без вітру).

— Не заливайте в обприскувач вибухонебезпечні, їдкі речовини та (або) кислоти (рис. 4 та 5).

— Не розпилюйте робочий розчин у напрямку вогню або джерел тепла.

— Надягайте засоби індивідуального захисту: одяг, рукавички, окуляри та респіратор (рис. 6).

— Не паліть, не пийте та не їйте під час використання пристрою.

— Не розпилюйте робочий розчин у напрямку людей або домашніх тварин.

— Під час обприскування тримайте сторонніх осіб та домашніх тварин на достатній відстані (рис. 7).

— Дбайте про довкілля, розпилюйте робочий розчин лише на ділянки, що підлягають обробці.

— Ніколи не знімайте деталі обприскувача, попередньо не скинувши тиск.

— Цим пристроєм не дозволяється користуватися в стані втоми, хвороби, алкольного або наркотичного сп'яніння, а також після прийому медикаментів.

Наповнення

— Дотримуйтеся інструкцій виробника засобів для обробки (дозування, способу застосування, процедури споліскування).

— Приготуйте робочий розчин лише у кількості, необхідній для одного застосування. Під час наповнення радимо скористатися фільтром і не допускайте переливання.

— Визначення потрібної дози спрощує градування на резервуарі, а також наявність пробки з дозатором на 5, 10, 15, 20, 25 мл (рис. 22).

— Приготування розчину для розпилювання:

а) порошковий засіб (розчинований або змочуваний): приготуйте розчин у відрі, а потім перелійте в резервуар через заливний отвір;

б) рідкий засіб (для розведення у воді): налійте у резервуар 1–2 літри води, влийте дозу рідкого засобу та додайте води до потрібного об'єму.

— Приклад розрахунку для належного і достатнього дозування:

— Площа, що підлягає обробці: 100 м².

— Дозування: 0,6 л/100 м² (за вказівкою виробника засобу для обробки).

— Тиск розпилювання: 3 бари.

— Висота сопла відносно поверхні ґрунту (або стіни): 0,3 м.

— Ширина зони розпилювання: 0,6 м.

— Швидкість пересування: 2 км/год або 33,33 м/хв.

Отже:

— Площа, що обробляється за 1 хвилину = 33,33 м/хв. × 0,6 м = 20 м²/хв.

— Потрібна кількість суміші = площа, що підлягає обробці / площа, що обробляється за 1 хв. × витрата засобу через сопло = 100 м² / 20 м²/хв. × 0,66 л/хв. = 3,3 літри; або

3,3 · 0,6 = 2,7 літра води та 0,6 літра засобу для обробки

— Цей розрахунок є орієнтовним. Під час реального використання слід брати до уваги інформацію, надану виробником засобу для обробки, а також дані, зазначені у таблиці витрати засобів через сопла.

Під час використання

— Користувач повинен носити засоби індивідуального захисту.

— Залежно від моделі пристрою закрутіть вручну пробку заливного отвору або насос на резервуарі (рис. 11).

— У разі використання телескопічної штанги відрегулюйте її довжину для зручної роботи.

— Виконуйте підкачку для створення тиску до спрацювання клапана (відразу після випуску повітря) (рис. 12).

— Нагнітайте тиск в обприскувачі тільки за допомогою насоса, яким він оснащений.

— Розпилюйте робочий розчин, натискаючи перемикач на рукоятці (рис. 13).

— Регулювання напору струменю виконуйте повертанням сопла в обох напрямках (рис. 14).

Після використання / очищення

Після кожного використання:

— Спустіть можливий залишковий тиск в пристрої, потягнувши або натиснувши (залежно від випадку) запобіжний клапан, або вивключивши розпилювання до повного скидання тиску.

— Уникайте ризику забруднення, збираючи невикористаний засіб та його упакову.

— Після використання обприскувача вимийте руки та обличчя чистою водою.

— Ніколи не прибирайте на зберігання обприскувач, що знаходиться під тиском.

— Ніколи не залишайте засіб для обробки всередині обприскувача.

— Не залишайте пристрій у жаркому місці, під сонцем або на холоді (рис. 1 та 2).

— Зберігайте обприскувач у захищеному та недоступному для дітей місці.

— Очистіть фільтр рукоятки та впускний фільтр у резервуарі, якщо ним оснащено обприскувач.

— Якщо розпилювання виконувалося аж до появи повітря у струмені: спустіть можливий залишковий тиск в обприскувачі, приводячи в дію запобіжний клапан (рис. 15), або увімкніть розпилювання до повного скидання тиску. Залишковий об'єм рідини не перевищує 250 мл.

— Перш ніж прибрати пристрій на зберігання або приступити до використання будь-якого іншого засобу для обробки, виконайте промивання, тобто додайте у резервуар 1 літр води для розбавлення (рис. 16), добре розмішайте та приведіть пристрій у дію, щоб ополоснути всі компоненти пристрою. Цю операцію промивання слід виконувати, не знімаючи допоміжні приладдя, що використовувалися для обробки. Суміш для промивання у жодному разі не можна виливати у водостік, її слід розпилити над вже обробленою ділянкою.

— Повторіть операцію кілька разів, перш ніж прибрати пристрій на зимове зберігання.

— Якщо залишається невикористаний засіб для обробки, спустіть залишковий тиск у пристрої за допомогою запобіжного клапана (рис. 15).

Зберіть можливий залишок засобу і знову промийте обприскувач, як зазначено вище.

— Кожного разу перед новим використанням пристрою із застосуванням іншого розчину, навіть через короткий проміжок часу, слід повторити процедуру промивання 3 рази поспіль.

— Перед кожним новим використанням пористою з тим самим або іншим засобом для обробки, навіть через короткий проміжок часу, треба перевіряти справність обприскувача (зокрема клапана).

ТЕХНІЧНЕ ОБСЛУГОВУВАННЯ ТА ДОГЛЯД

Періодично, перед відновленням роботи після зимового зберігання, а також кілька разів у сезон змащуйте всі прокладки (силіконовим мастилом для обприскувача) і перевіряйте справність пристрою (зокрема клапана).

— Очистіть сопло та тримач сопла (рис. 19).

— Очистіть фільтр штанги (рис. 20).

— Зніміть насос (рис. 21).

— Змастіть клапан та прокладки або здійсніть їх заміну (рис. 21).

ПРОБЛЕМИ ТА ЗАСОБИ ЇХ УСУНЕННЯ

Проблеми	Усунення
Слабкий струмінь або його відсутність	Перевірте затяжку всіх різьбових з'єднань.
	Переконайтеся у чистоті всіх прокладок, а також, що вони змащені, не пошкоджені та не зношені. За необхідності здійсніть їх заміну (зверніться до служби по роботі з клієнтами).
	Очистіть сопло та фільтри.
Розпилення здійснюється не по прямій	Очистіть сопло.
Протікання	Перевірте затяжку всіх різьбових з'єднань.
	Переконайтеся у чистоті всіх прокладок, а також, що вони змащені, не пошкоджені та не зношені. За необхідності здійсніть їх заміну (зверніться до служби по роботі з клієнтами).
Несправний запобіжний клапан	НЕБЕЗПЕЧНО! Не нагнітайте тиск у пристрої. Зверніться до служби по роботі з клієнтами.

ГАРАНТІЯ

Розширення договірної гарантії

Ми надаємо гарантію на свою продукцію терміном на 3 роки.

У разі неможливості довести дату придбання виробу початок дії гарантії відраховується від дати його виготовлення (зазначається на виробі) (рис. 23).

Виятки з договірної гарантії

Дія договірної гарантії не розповсюджується на:

— нормально зношені деталі: прокладки, клапани, рукоятку, сопло, шланг, ремені для носіння, стержень та важіль;

— модифіковані вироби;

— вироби, що використовувалися в порушення технічних рекомендацій, наведених у посібнику з експлуатації, який додається;

— вироби, що використовувалися не за призначенням;

— вироби, що не піддавалися регулярному технічному обслуговуванню;

— вироби з пошкодженнями (удари, падіння, здавлювання тощо), що виникли через недбалість, відсутність належного технічного обслуговування, неправильне або неприпустиме використання;

— заміну компонентів обприскувача внаслідок їх втрати.

Дія гарантії

Просимо зберігати документи, що підтверджують факт покупки (рахунок або читабельний касовий чек), які треба пред'явити у разі застосування договірної гарантії.

Якщо виріб було відремонтовано або замінено за гарантією, то вона продовжує діяти протягом терміну, що залишається, на початкових умовах договірної гарантії, наданої під час покупки. Усі повернені вироби переходять у власність компанії HOZELOCK-EXEL, якщо їх замінено на нові вироби.

Дія гарантії

Договірна гарантія, умови якої викладено вище, не заміняє гарантію, передбачену законом.

ДЕКЛАРАЦІЯ ПРО ВІДПОВІДНІСТЬ СТАНДАРТАМ ЄС

Я, нижчепідписана, Philippe MAREY— керівник служби контролю якості — цим засвідчую, що виріб

Тип: Обприскувач з попередньою підкачкою

Марка: HOZELOCK

Модель: Pulsar 5L

Артикул: 4407 0000

було розроблено, спроектовано та виготовлено відповідно до всіх належних положень директиви 2006/42/ЄС «Безпека машин та обладнання».

Складено у Вільфранш-сюр-Сон (Франція), 03/11/2017

ČESKY

NÁVOD K POUŽITÍ

Přečtěte si povinně před uvedením do provozu

Rozprašovač je tlaková nádoba, která může být výbušná, s rozstříkacím kapalinou, pokud nejsou dodrženy pokyny v této příručce. V případě pochybností se spojte s výrobcem.

Originální návod byl sepsán a schválen ve francouzštině. Všechny ostatní jazyky jsou překlady originálu. V případě konfliktu, nepřesnosti nebo nesrovnalosti mezi francouzským jazykem a jinými jazyky má přednost francouzská verze.

OBLAST POUŽITÍ

Tento přístroj je určen výhradně pro aplikaci produktů na OŠETŘOVÁNÍ ZAHRADNÍCH ROSTLIN (fungicidy, herbicidy, insekticidy).

Pro jakoukoli jinou aplikaci je DŮLEŽITÉ konzultovat s VÝROBCEM.

POZOR: Tento přístroj nesmí obsahovat nebo rozprašovat chlor, rozpouštědla, aceton a kyselé základní produkty, bělicí prostředky, detergenty a dezinfekční prostředky.

MONTÁŽ

- Namontujte spojovací trubičku na ponornou trubici a potom namontujte hadici na tuto sestavu. Namontujte sestavu potrubí na nádrž **(obr. 9)**.
- Namontujte sestavu potrubí na rukojeť **(obr. 9)**.
- Namontujte sponu na trubku trysky **(obr. 9)**.
- Namontujte dvě matice na trubku trysky. Namontujte trysku na trubku trysky a trubku na rukojeť **(obr. 9)**.
- Namontujte základnu sešroubováním **(obr. 8)**.
- Připevněte popruh(y) podle modelu **(obr. 10)**.
- Skladování po použití **(obr. 24)**.

PROVOZ

Spuštění / Bezpečnostní pravidla

- Tento přístroj je vybaven vypínačem, který umožňuje vypnutí napájení trysky při vypnutí spínače.
- Tento rozprašovač je vybaven pojistným ventilem ovládaným tlakem na ventilu nebo v nádrži, což omezuje tlak uvnitř nádrže.
- Doporučuje se:
- Nikdy nedemontovat ventil z přístroje.
- Neomezovat funkčnost ventilu.
- Pro vaši bezpečnost zkontrolujte správné fungování ventilu: zvedněte jej manuálně, poté pusťte.
- Před každým natlakováním nádoby zkontrolujte náležitou funkčnost bezpečnostního ventilu: Ventil ručně nadzvedněte a potom jej uvolněte. Musí se okamžitě vrátit do původní polohy. Není-li tomu tak, přístroj netlakujte.
- Ujistit se, že přístroj správně funguje, zkontrolovat nepropustnost pomocí několika litrů vody v zásobníku.
- Přístroj by neměl být používán a skladován při teplotách pod 5 °C a nad 40 °C v zimních obdobích, stejně jako po zbytek roku **(obr. 1 a 2)**.
- Roztok na stříkání nesmí mít větší teplotu než 25 °C **(obr. 3)**.
- Plodiny postřikujte pouze za klidného počasí (bezvětrí).
- V postřikovací nepoužívejte výbušné látky, kyseliny, a/nebo korozivní látky **(obr. 4 a 5)**.
- Nestříkejte do plamenů nebo do zdroje tepla.
- Noste ochranné oblečení, ochranné rukavice, brýle a masku **(obr. 6)**.
- Během práce s přístrojem nekuřte, nepijte ani nejezte.
- Nikdy nestříkejte na osoby ani na domácí zvířata.
- Při stříkání udržujte třetí osoby a domácí zvířata v rozumné vzdálenosti **(obr. 7)**.
- Chraňte životní prostředí, stříkejte pouze na ošetřované zóny.
- Nikdy nerozmontovávejte některý z prvků postřikovače, aniž byste jej zbvavili tlaku.
- Tento přístroj nepoužívejte v případě únavy, nemoci, pod vlivem alkoholu, drog nebo jiného léku.

Plnění

- Dodržujte pokyny výrobce postřikových látek (dávkování, způsob aplikace, proplachování).
- Připravte pouze nutně potřebné množství produktu na jednu aplikaci. Doporučujeme vám, abyste při plnění přístroje používali filtr a abyste se vyvarovali přetečení postřikové směsi.
- Dávkování je snadné díky měřítka na zásobníku, stejně jako přítomnost dávkovacího víčka 5, 10, 15, 20, 25 ml **(obr. 22)**.
- Příprava roztoku určeného k rozprašování:
 - a) Přípravek v prášku (rozpuštný nebo namáčecí): připravit v kbelíku, potom postřikovací směs přelijte do nádrže plnicím hrdlem.
 - b) produkt na bázi kapaliny (zředěný vodou): odlijte 1 až 2 litry vody do zásobníku, nalijte dávku kapalného produktu a poté doplňte vodou na požadované množství.
- Příklad výpočtu. abyste dosáhli vhodného a dostatečného dávkování:
 - Velikost postřikované plochy: 100 m²
 - Dávkování: 0,6 l/100 m² (indikaci uvede výrobce ošetřujícího přípravku).
 - Postřikovací tlak: 3 bary.
 - Výška trysky vůči zemi (nebo zdi): 0,3 m.
 - Šířka záběru postřikování: 0,6 m.
 - Rychlost posunu: 2 km/hod, tj. 33,33 m/min.
- Z toho je tedy možné vyvodit:
 - Ošetřený povrch za 1 minutu: 33,33 m/min x 0,6 m = 20 m²/min.
 - Množství požadované směsi = povrch, který má být ošetřen / plocha ošetřena za 1 min x průtok trysky = 100 m² / 20 m² / min x 0,66 l / min = 3,3 l; tj. 3,3–0,6 = 2,7 litru vody a 0,6 litru ošetřujícího přípravku.
 - Tento výpočet je pouze informativní. Při skutečném použití je třeba vzít v úvahu informace výrobce o výrobním postupu a údaje uvedené v diagramu proudění trysek.

Používání

- Uživatel musí používat své ochranné prostředky.
- Zašroubujte ručně, v závislosti na zařízení, víčko plnicího otvoru nebo čerpadlo do nádrže **(obr. 11)**.
- Uzpůsobte délku výstřikovací trubky podle potřeby, pokud máte k dispozici teleskopický nástavec.
- Natlakujte hustilkou, dokud se neuvolní pojistný ventil (jakmile dojde k úniku vzduchu) **(obr. 12)**.
- Natlakování postřikovače provádějte pouze pomocí hustilky, kterou je výrobek vybaven.
- Stříkejte stisknutím tlačítka na rukojeti **(obr. 13)**.
- Nastavte stříkání otočením trysky v obou směrech **(obr. 14)**.

Po použití / Čištění

- Po každém použití:
 - Odstraňte zbytkový tlak, který může zůstat v přístroji, aktivací pojistného ventilu, případně jej vytáhněte nebo zatlačte, nebo stiskněte postřik, dokud se již v systému nebude nacházet žádný tlak.
 - Vyhňte se rizikům znečištění tím, že odstraníte nevyžadované přípravek a obal.
- Po použití postřikovače si umyjte ruce a obličej v čisté vodě.
- Nikdy postřikovač neukládejte, pokud je pod tlakem.
- Nikdy neskladujte ošetřující přípravek uvnitř postřikovače.
- Nenechávejte přístroj v teple, na slunci a v zimě **(obr. 1 a 2)**.
- Uložte postřikovač na závětné místo, mimo dosah dětí.
- Vyčistěte filtr rukojeti a filtr sání, pokud jím je rozprašovač vybaven.
- Pokud stříkáte až do té doby, než se objeví vzduch ve trysce: odstranit zbytkový tlak, který může zůstat v postřikovací pomocí pojistného ventilu **(obr. 15)** nebo rozprašujte, dokud tlak nedojde. V nádrži zbude méně jak 250 ml postřiku.
- Před skladováním a před jakýmkoli jiným použitím s jiným ošetřujícím produktem proveďte operaci oplachování, tj. doplňte 1 litr vody, aby se zředil v nádrži **(obr. 16)**, důkladně promíchávejte a stříkejte pro vypláchnutí všech součástí přístroje. Tento postup oplachování musí být provedena bez demontáže příslušenství používaného během ošetření. Tato oplachovací směs by neměla být vylévána do kanalizace, ale měla by být rozprašena venku na již ošetřovaném povrchu.

- Před zazimováním opakujte tento postup několikrát.
- Pokud nepoužijete zbytek ošetřujícího materiálu, odstraňte zbytkový tlak v přístroji pomocí pojistného ventilu (**obr. 15**). Odeberte veškerý přebytečný výrobek a opláchněte postřikem znovu, jak je popsáno výše.
- Před jakýmkoli novým použitím s jiným rozstřikovacím roztokem opakujte oplachování 3krát.
- Před jakýmkoli novým použitím, a to i bezprostředně, se stejným výrobkem či dalším ošetřovacím produktem, zkontrolujte funkci rozprašovače (zejména ventilu).

ÚDRŽBA / SERVIS

- Pravidelně po opětovném používání po zimě a několikrát za sezónu, namažte všechny klouby (silikonovým mazivem pro postřikovač) a zkontrolujte, zda rozprašovač funguje správně (zejména ventil).
- Vyčistěte trysku a držák trysky (**obr. 19**).
 - Vyčistěte filtr nástavce (**obr. 20**).
 - Demontujte čerpadlo (**obr. 21**).
 - Namažte nebo vyměňte ventily (**obr. 21**).

Níže podepsaná Philippe MAREY – Manažer kvality - prohlašuje, že níže uvedený výrobek
 Typ: Tlakový rozprašovač
 Značka: HOZELOCK
 Model: Pulsar 5L
 Ref.: 4407 0000
 Byl vyvinut, navržen a vyroben v souladu se všemi příslušnými ustanoveními Směrnice o bezpečnosti strojů 2006/42/ES
 Ve Villefranche sur Saône, Francie, dne 03.11. 2017



ŘEŠENÍ / PROBLÉMU

Problémy	Řešení
Nízký nebo žádný postřik	Ujistěte se, zda jsou všechny přípojky dobře utažené. Ujistěte se, že všechny klouby jsou namazané a čisté, a nejsou poškozené nebo opotřebované. Vyměňte, pokud je třeba, vyměňte je (kontaktujte spotřebitelské oddělení). Vyčistěte trysku a filtry.
Postřik není rovný	Vyčistěte trysku.
Úniky	Ujistěte se, zda jsou všechny přípojky dobře utažené Ujistěte se, zda jsou všechna těsnění promazaná a čistá a nejsou poškozené nebo opotřebované. Vyměňte, pokud je třeba, vyměňte je (kontaktujte spotřebitelské oddělení).
Pojistný ventil je vadný	NEBEZPEČÍ: Zařízení neudrží tlak Obraťte se na zákaznický servis.

ZÁRUKA

Rozšíření smluvní záruky

Na naše výrobky poskytujeme záruku po dobu 3 let.
 Pokud nemáte důkaz o datu nákupu výrobku, záruka začíná běžet od data výroby (uvedeno na výrobku) (**obr. 23**).

Výjimky ze smluvní záruky

- Smluvní záruka se nevztahuje na následující případy:
- Díly podléhající normálnímu opotřebování: těsnění, záklopký, rukojeť, tryska, trubky, popruhy, táhlo a páka
 - Upravené výrobky,
 - Výrobky používané v rozporu s technickými doporučeními uvedenými v uživatelských příručkách k produktu,
 - Produkty, které jsou zneužitě,
 - Výrobky, které nebyly pravidelně servisované,
 - Poškození produktu (nárazy, pády, drocení atd.) vyplývající z nedbalosti, chybné údržby, chybné nebo abnormální použití výrobku,
 - Výměna součástí v důsledku ztráty některého z dílů postřikovače.

Fungování záruky

Žádáme vás, abyste si uchovali doklad o koupi (faktura nebo pokladní doklad), o který budete požádáni v případě uplatnění smluvní záruky.
 Na produkt v záruce, který byl opraven nebo nahrazen, zůstává v záruce po zbývající dobu a platí pro něj počáteční podmínky smluvní záruky vydané v době nákupu. Jakýkoli vrácený produkt se stává v případě výměny za nový výrobek vlastnictvím společnosti HOZELOCK-EXEL.

Fungování záruky

Smluvní záruka, jejíž podmínky jsou uvedeny výše, nenahrazuje zákonnou záruku.

SLOVINSKÝ

NÁVOD NA POUŽITIE

Prečítajte si pred uvedením do prevádzky.

Postrekovač je zariadenie pod tlakom, ktoré môže predstavovať riziko výbuchu s vystreknutím kvapaliny, ak sa nedodržia pokyny uvedené v tomto návode. V prípade pochybností sa poraďte s výrobcom. Pôvodné oznámenie bolo vypracované a schválené vo francúzštine. Všetky ostatné jazyky sú preklady z originálu. V prípade rozporu, nepresnosti alebo nezrovnalosti medzi francúzskym a inými jazykmi je rozhodujúca francúzská verzia.

ROZSAH PLATNOSTI

Tento prístroj je určený výhradne na aplikáciu FYTOSANITÁRNÝCH záhradných prípravkov (fungicidy, herbicidy, insekticidy). Na všetky ostatné aplikácie je NEVYHNUTNÉ poradiť sa s VÝROBCOM. UPOZORNENIE: Do tohto prístroja sa nesmú naplňovať chlóróve prípravky, rozpúšťadlá, prípravky na báze acetonu a kyseliny, bieliadla, čistiace a dezinfekčné prostriedky.

MONTÁŽ

- Nasaďte násadec na ponornú trubicu a potom na túto zostavu namontujte teleskopický nadstavec. Zostavu rúrok namontujte na nádržku (**obr. 9**).
- Zostavu rúrok namontujte na rukoväť (**obr. 9**).
- Na striekáciu rúrku nasaďte svorku (**obr. 9**).
- Namontujte dve matice na striekáciu rúrku. Na striekáciu rúrku namontujte dýzu a na trubicu rukoväť (**obr. 9**).
- Zostavu zmontujte zoskrutkovaním (**obr. 8**).
- Nasaďte popruhy na nosenie v závislosti od modelu (**obr. 10**).
- Uloženie rúrky po použití (**obr. 24**).

PRINCÍP FUNGOVANIA

Uvedenie do prevádzky/bezpečnostné pokyny

- Toto zariadenie je vybavené prepínačom, ktorý umožňuje zastaviť dávkovanie do striekacej rúrky po uvoľnení spínača.
- Tento rozprašovač je vybavený bezpečnostným ventilom kalibrovaným na tlak uvedený na ventile alebo na nádržke, ktorý obmedzuje tlak vnútri nádržky.
- Odporúča sa:
 - nikdy nerozoberať ventil zariadenia,
 - neobmedzovať prevádzku ventilu.
- Pre vašu bezpečnosť musí zostať v bezchybnom funkčnom stave.
- Pred každým zvýšením tlaku skontrolujte správnu funkciu ventilu: ručne ho zdvihnite a potom uvoľnite. Musí sa okamžite vrátiť do svojej pôvodnej polohy. V opačnom prípade nezvyšujte tlak v zariadení.
- Skontrolujte správnu funkciu zariadenia tým, že do nádržky napustíte niekoľko litrov vody a skontrolujete, či nedochádza k žiadnemu úniku.
- Zariadenie sa nesmie používať ani skladovať pri teplotách nižších ako 5 °C a vyšších ako 40 °C v zime ani po zvyšnú časť roka (**obr. 1 a 2**).
- Roztok na rozprašovanie nesmie mať teplotu vyššiu ako 25 °C (**obr. 3**).
- Používajte ho len za mierneho počasia (bez vetra).
- V rozprašovači nepoužívajte výbušné prípravky, kyseliny ani korozívne prípravky (**obr. 4 a 5**).
- Nerozprašujte v smere plameňov či zdroja tepla.
- Noste ochranný odev, ochranné okuliare, štít a ochrannú masku (**obr. 6**).
- Počas aplikácie prípravku nefajčite, nepite a nejedzte.
- Nestriekajte v smere iných ľudí ani domáчих zvierat.
- Ostatných ľudí a zvieratá udržiavajte pri postrekaní v dostatočnej vzdialenosti od zariadenia (**obr. 7**).
- Pomôžte chrániť životné prostredie, postrekujte len plochy, ktoré majú byť ošetrené.
- Nikdy neodstraňujte súčasť postrekovača bez toho, aby ste zničili tlak.
- Toto zariadenie nesmú používať osoby trpiace únavou alebo chorobou ani osoby pod vplyvom alkoholu, drog alebo iných liekov.

Plnenie

- Dodržiavajte pokyny výrobcu týkajúce sa ošetrojúcich látok (dávkovanie, spôsob aplikácie, oplachovanie).
- Pripravte len také množstvo látky, ktoré je nevyhnutné na jednu aplikáciu. Odporúčame vám použiť pri plnení filter a zabrániť pretečeniu.
- Dávkovanie je jednoduché vďaka označenej stupnici na nádržke a dávkovaciemu uzáveru s objemom 5, 10, 15, 20, 25 ml (**obr. 22**).
- Príprava roztoku na rozprašovanie:
 - a) práškový prípravok (rozpuštný alebo zmáčateľný): pripravte si roztok vo vedre predtým, ako ho preležete do nádržky cez plniaci otvor;
 - b) tekutý prípravok (aby riedil v vode): dajte 1 – 2 litre vody do nádržky, prilejte dávkovú tekutú látku, potom naplňte požadované množstvo vody.
- Príklad výpočtu na získanie dostatočnej dávky:
 - Plocha, ktorá má byť ošetrená: 100 m²
 - Dávkovanie: 0,6 l/100 m² (informácie poskytnuté výrobcom ošetrovacieho prípravku).
 - Tlak postrekovania: 3 bary
 - Výška dýzy vo vzťahu k zemi (alebo stene): 0,3 m
 - Šírka postrekovania: 0,6 m
 - Rýchlosť postupovania: 2 km/h, t. j. 33,33 m/min.

To znamená:

- Plocha ošetrená za 1 minútu = 33,33 m/min x 0,6 m = 20 m²/min.
- Potrebne množstvo zmesi = plocha, ktorá má byť ošetrená/plocha ošetrená za 1 min x dýza výstup = 100 m²/20 m²/min x 0,66 l/min = 3,3 litra; t. j. 3,3 – 0,6 = 2,7 litra vody a 0,6 litra prípravku na oštenie.
- Tento výpočet je uvedený len orientačne. Pri skutočnom použití vezmite do úvahy informácie poskytnuté výrobcom ošetrovacieho prípravku a údaje o tabuľke výstupu pre dýzu.

Počas používania

- Používateľ musí nosiť svoje ochranné pomôcky.
- V závislosti od zariadenia ručne zaskrutkujte na nádržku kryt plniaceho otvoru alebo čerpadlo (**obr. 11**).
- Ak je rúrka teleskopická, upravte jej dĺžku tak, aby sa vám držala pohodlne. Pumpujte na zvýšenie tlaku, až kým sa neaktivuje ventil (až kým sa neuvolní prúd vzduchu) (**obr. 12**).
- Tlak v tomto postrekovači zvýšte výlučne pomocou tohto čerpadla.
- Postrekujte stlačením prepínača na rukoväti (**obr. 13**).
- Nastavte prúd otáčaním dýzy v oboch smeroch (**obr. 14**).

Po použití/Čistenie

Po každom použití:

- uvoľnite zvyškový tlak, ktorý môžu zostať v zariadení, pomocou bezpečnostného ventilu – jeho potiahnutím alebo zatlačením v závislosti od konkrétneho prípadu, alebo striekaním, až kým sa neuvolní všetok tlak;
- zabráňte rizikám znečistenia zhromaždením všetkého nepoužitého prípravku a jeho obalu;
- po použití postrekovača si umyte ruky a tvár čerstvou vodou;
- postrekovač nikdy neodkladajte so zvýšeným tlakom;
- nikdy neskladujte ošetrovací prípravok vnútri postrekovača;
- nikdy nenechávajte zariadenie v teplem prostredí, vonku na slnku ani vonku v chlade (**obr. 1 a 2**);
- postrekovač uložte na chránené miesto mimo dosahu detí;
- vyčistite filter rukoväte a sací filter v nádržke, ak sú súčasťou postrekovača;
- ak postrekujete dovtedy, kým v dýze zostane len vzduch, odstráňte zvyšný tlak zostávajúci v zariadení aktiváciou poistného ventilu (**obr. 15**) alebo striekaním, kým vnútri nezostane žiaden tlak. Zvyškový objem kvapaliny je menej ako 250 ml;
- pred uskladnením a pred každým použitím iného ošetrovacieho prípravku vykonajte postup oplachovania, t. j. dajte 1 liter vody do nádržky na zriedenie obsahu (**obr. 16**), dôkladne ho premiešajte a použité zariadenie na vypláchnutie všetkých komponentov postrekovača. Postup oplachovania sa musí vykonať bez odstránenia akéhokoľvek príslušenstva používaného počas oštenia. Oplachovacia zmes sa nesmie vylievat' do kanalizácie, je potrebné vystriekať ju vonku na zem, ktorá už bola ošetrená;
- postup zopakujte viackrát pred prezimovaním;

- ak vnútri aj napriek tomu zostáva trochu nepoužitého prípravku, znížte zvyškový tlak v zariadení pohybovaním poistného ventilu (**obr. 15**).
- Nadbytočné množstvo prípravku zhromaždíte a znova vypláchnite postrekovač podľa postupu uvedeného vyššie;
- pred opätovným použitím, aj keby sa malo zariadenie použiť okamžite, ale s iným rozprašovacím roztokom, opakuje oplachovanie 3 krát po sebe;
- pred opätovným použitím znova, aj keby sa malo zariadenie použiť okamžite, ale s rovnakým alebo iným prípravkom, skontrolujte, či postrekovač funguje správne (najmä ventil).

ÚDRŽBA

- Pravidelne pri opätovnom použití po prezimovaní a niekoľkokrát za sezónu namažte všetky spoje (silikónovým mazivom pre postrekovače) a skontrolujte, či postrekovač funguje správne (najmä ventil).
- Vyčistite dýzu a otvor dýzy (**obr. 19**).
 - Vyčistite filter sriekacej rúrky (**obr. 20**).
 - Odmontujte čerpadlo (**obr. 21**).
 - Namažte alebo vymeňte ventil a uzávery (**obr. 21**).

PROBLÉMY/RIEŠENIA

Problémy	Riešenia
Slabé alebo žiadne postrekovanie	Uistite sa, že všetky konektory sú plne utiahnuté.
	Uistite sa, že všetky tesnenia sú namazané a čisté a nie sú poškodené ani opotrebované. Vymeňte (obráťte sa na oddelenie služieb zákazníkom).
Postrek nesmeruje rovno.	Vyčistite dýzu a filtre.
Netesnosti	Vyčistite dýzu.
	Uistite sa, že všetky konektory sú plne utiahnuté. Uistite sa, že všetky tesnenia sú namazané a čisté a nie sú poškodené ani opotrebované. Vymeňte (obráťte sa na oddelenie služieb zákazníkom).
Chybný poistný ventil	NEBEZPEČENSTVO: Nezvyšujte tlak v zariadení. Obráťte sa na oddelenie služieb zákazníkom.

ZÁRUKA

Rozšírenie zmluvnej záruky

Na naše výrobky poskytujeme záruku 3 roky. Ak nedokázete predložiť potvrdenie s dátumom kúpy výrobkov, záruka platí od dátumu výroby výrobku (**obr.23**).

Vylúčenia zmluvnej záruky:

- Táto záruka neplatí v týchto prípadoch:
- normálne opotrebované časti: tesnenia, ventily, rukoväť, dýzy, rúrky, popruhy na nosenie, tyč a páky,
 - upravené produkty,
 - výrobky, ktorých používanie je v rozpore s technickými odporúčaniami uvedenými v návodoch priložených k výrobku,
 - nesprávne použité výrobky,
 - výrobky, ktoré neboli pravidelne udržiavané,
 - poškodenia výrobku (nárazy, pády, rozdrvenie atď.) v dôsledku nedbalosti, nevhodnej údržby, nesprávneho používania alebo neobvyklého používania výrobku,
 - náhradné súčasti po strate súčasti postrekovača.

Uplatňovanie záruky

Žiadame vás, aby ste si odložili potvrdenie o kúpe (faktúru alebo čitateľný pokladničný doklad), pretože bude potrebné na aktiváciu zmluvnej záruky. Na výrobok v záručnej lehote, ktorý bol opravený alebo vymenený, sa aj naďalej vzťahuje záruka počas zostávajúcej lehoty a za pôvodných podmienok zmluvnej záruky poskytnutých v čase nákupu. Všetky vrátené výrobky sa stávajú majetkom spoločnosti HOZELOCK-EXEL po výmene za nový výrobok.

Uplatňovanie záruky

Povinná záruka, ktorej podmienky sú pripomenuté vyššie, nenahrádzajú právnu záruku.

Ja dolupodpísaný Philippe MAREY, manažér kvality, týmto potvrdzujem, že výrobok
 Typ: Tlakový postrekovač
 Značka: HOZELOCK
 Model: Pulsar 5L
 Ozn.: 4407 0000
 bol vyvinutý, navrhnutý a vyrobený podľa príslušných ustanovení „Smernice o bezpečnosti strojových zariadení“ 2006/42/ES
 Podpísané v Villefranche sur Saône, Francúzsko, 3. 11. 2017



ΕΛΛΗΝΙΚΑ

ΟΔΗΓΙΕΣ ΧΡΗΣΗΣ

Διαβάστε οπωσδήποτε τις οδηγίες πριν θέσετε τη συσκευή σε λειτουργία

Ο ψεκαστήρας είναι μια συσκευή υπό πίεση η οποία, σε περίπτωση μη τήρησης των οδηγιών που αναφέρονται στο παρόν φυλλάδιο, μπορεί να παρουσιάσει κίνδυνο έκρηξης με εκτόξευση υγρού. Σε περίπτωση αμφιβολίας, συμβουλευτείτε τον κατασκευαστή.

Οι πρωτότυπες οδηγίες έχουν συνταχθεί και εγκριθεί στη γαλλική γλώσσα. Όλες οι υπόλοιπες γλώσσες αποτελούν μεταφράσεις του πρωτότυπου. Σε περίπτωση διαφορών, ανακρίβειών ή αποκλίσεων μεταξύ της γαλλικής και των άλλων εκδόσεων υπερισχύει η γαλλική.

ΤΟΜΕΑΣ ΕΦΑΡΜΟΓΗΣ

Η συσκευή αυτή προορίζεται αποκλειστικά για τον ψεκασμό ΦΥΤΟΦΑΡΜΑΚΩΝ ΚΗΠΟΥ (μυκητοκτόνων, ζιζανιοκτόνων, εντομοκτόνων). Για οποιαδήποτε άλλη χρήση, πρέπει ΠΑΡΑΠΑΥΣΤΗΤΩ να συμβουλευτείτε τον ΚΑΤΑΣΚΕΥΑΣΤΗ.

ΠΡΟΣΟΧΗ: Η συσκευή αυτή δεν πρέπει να περιέχει χλωριούχα προϊόντα, προϊόντα με βάση διαλύτες, ακετόνη ή με όξινη βάση, χλωρίνη, απορρυπαντικά και απολυμαντικά ή να χρησιμοποιείται για τον ψεκασμό τέτοιων προϊόντων.

ΣΥΝΑΡΜΟΛΟΓΗΣΗ

- Τοποθετήστε το εξάρτημα σύνδεσης πάνω στον βυθιζόμενο σωλήνα και έπειτα τοποθετήστε τον εύκαμπο σωλήνα πάνω στο σύνολο αυτό.
- Τοποθετήστε τη σωλήνωση πάνω στο ρεζερβουάρ (Εικ. 9).
- Τοποθετήστε τη σωλήνωση πάνω στη λαβή (Εικ. 9).
- Τοποθετήστε το κλιπ πάνω στον σωλήνα του αεαού (Εικ. 9).
- Τοποθετήστε τα δύο παξιμασιά πάνω στον σωλήνα του αεαού. Τοποθετήστε το μπεκ πάνω στον σωλήνα του αεαού και τον σωλήνα πάνω στη λαβή (Εικ. 9).
- Τοποθετήστε τη βάση βιδώνοντας (Εικ. 8).
- Τοποθετήστε τον/τους ιμάντα/ες μεταφοράς, διατίθενται ανάλογα με το μοντέλο (Εικ. 10).
- Τακτοποίηση του αεαού μετά τη χρήση (Εικ. 24).

ΛΕΙΤΟΥΡΓΙΑ

Θέση σε λειτουργία / Κανόνες ασφαλείας

- Η συσκευή αυτή διαθέτει έναν διακόπτη ο οποίος μόλις απελευθερώνεται σταματά την τροφοδότηση του αεαού.
- Ο ψεκαστήρας αυτός διαθέτει μια βαλβίδα ασφαλείας ρυθμισμένη στην πίεση που αναγράφεται στη βαλβίδα ή στο ρεζερβουάρ, η οποία περιορίζει την πίεση στο εσωτερικό του ρεζερβουάρ.
- Συνιστάται:
 - Να μην αποσπάτε ποτέ τη βαλβίδα από τη συσκευή.
 - Να μην παρεμποδίζετε τη λειτουργία της βαλβίδας.
 - Για τη δική σας ασφάλεια, η βαλβίδα πρέπει να διατηρείται σε άριστη κατάσταση λειτουργίας.
- Πριν από κάθε θέση υπό πίεση, ελέγχετε αν η βαλβίδα λειτουργεί σωστά: ανασκώστε τη βαλβίδα με το χέρι και απελευθερώστε την. Πρέπει να επανέλθει αμέσως στην αρχική της θέση. Εάν δεν επανέλθει στην αρχική της θέση, μην θέσετε τη συσκευή υπό πίεση.
 - Να βεβαιώνετε ότι η συσκευή λειτουργεί σωστά ελέγχοντας τη στεγανότητα της γεμίζοντας το ρεζερβουάρ με λίγα λίτρα νερό.
 - Η συσκευή δεν πρέπει να χρησιμοποιείται ή να αποθηκεύεται σε θερμοκρασίες κάτω των 5°C και άνω των 40°C, σε περιόδους διαχείμασης καθώς και τον υπόλοιπο χρόνο (Εικ. 1 και 2).
 - Το προς ψεκασμό διάλυμα δεν πρέπει να υπερβαίνει τους 25°C (Εικ. 3).
 - Χρησιμοποιήστε μόνο με ήρεμο κλίμα (άπνοια).
- Μην χρησιμοποιείτε τον ψεκαστήρα με εκρηκτικά, οξεία ή/και διαβρωτικά προϊόντα (Εικ. 4 και 5).
- Μην ψεκάζετε προς την κατεύθυνση φλόγας ή πηγής θερμότητας.
- Φορέστε προστατευτικό μπουσόνι, γάντια, γυαλιά και μάσκα (Εικ. 6).
- Μην καπνίζετε, μην τρώτε και μην πίνετε κατά τη διάρκεια της χρήσης.
- Μην ψεκάζετε προς την κατεύθυνση ανθρώπων ή κατοικίδιων.
- Κρατάτε τυχόν τρίτους και κατοικίδια σε λογική απόσταση κατά τη διάρκεια του ψεκασμού (Εικ. 7).

- Προστατεύετε το περιβάλλον ψεκάζοντας αποκλειστικά τις προς επέμβαση επιφάνειες.
 - Μην αποσυναρμολογείτε ποτέ τα εξαρτήματα του ψεκαστήρα εάν δεν έχετε εκκινήσει την πίεση.
 - Η συσκευή αυτή δεν πρέπει να χρησιμοποιείται σε περίπτωση κόπωσης και ασθένειας, ή υπό την επήρεια οινοπνεύματος, ναρκωτικών ουσιών ή άλλων φαρμάκων.
- #### Πλήρωση
- Τηρείτε τις οδηγίες των παρασκευαστών των προϊόντων ψεκασμού (δοσολογία, τρόπος εφαρμογής, έκπλυση).
 - Προετοιμάστε μόνο την απολύτως απαραίτητη ποσότητα προϊόντος και για έναν μόνο ψεκασμό. Κατά την πλήρωση του ρεζερβουάρ σας συνιστούμε να χρησιμοποιείτε φίλτρο και να αποφεύγετε τυχόν υπερχειλίσεις.
 - Η δοσολογία διευκολύνεται χάρη στην ορατή διαβάθμιση του ρεζερβουάρ και στην ύπαρξη δοσομετρικού πύματος 5, 10, 15, 20, 25 ml (Εικ. 22).
 - Προετοιμασία του προς ψεκασμό διαλύματος:
 - a) Προϊόντα σε σκόνη (διαλυτά ή βρέξιμα): προετοιμάστε το διάλυμα σε έναν κουβά πριν το γεμίζετε στο ρεζερβουάρ από το στόμιο πλήρωσης.
 - β) Προϊόντα σε υγρή κατάσταση (αραιώνονται με νερό): ρίξτε 1 με 2 λίτρα νερό στο ρεζερβουάρ, ρίξτε τη δόση υγρού προϊόντος και συμπληρώστε με νερό μέχρι την επιθυμητή ποσότητα.
 - Παράδειγμα υπολογισμού για επίτευξη κατάλληλης και επαρκούς δοσολογίας:
 - Επιφάνεια προς ψεκασμό: 100m²
 - Δοσολογία: 0,6L/100m² (πληροφορία παρεχόμενη από τον παρασκευαστή του προϊόντος ψεκασμού).
 - Πίεση ψεκασμού: 3 bars.
 - Ύψος μπεκ σε σχέση με το έδαφος (ή τοίχο): 0,3 m.
 - Πλάτος ψεκασμού: 0,6 m.
 - Ταχύτητα πορείας: 2km/h, δηλαδή 33,33m/min.

- Το οποίο σημαίνει:
- Ψεκάζομενη επιφάνεια σε 1 λεπτό = 33,33m/min X 0,6m = 20m²/min.
 - Απαραίτητη ποσότητα μείγματος = επιφάνεια προς ψεκασμό / ψεκάζομενη επιφάνεια σε 1 λεπτό X παροχή μπεκ = 100m² / 20m²/min X 0,66L/min = 3,3 λίτρα, δηλαδή 3,3-0,6 = 2,7 λίτρα νερό και 0,6 λίτρα προϊόντος ψεκασμού.
 - Ο υπολογισμός αυτός είναι μόνον ενδεικτικός. Κατά την πραγματική χρήση, πρέπει να ληφθούν υπόψη οι πληροφορίες που παρέχει ο παρασκευαστής του προϊόντος ψεκασμού και τα στοιχεία του πίνακα παροχών των μπεκ.

Κατά τη χρήση

- Ο χρήστης πρέπει να διατηρεί τον προστατευτικό εξοπλισμό του.
- Ανάλογα με τη συσκευή, βιδώστε με το χέρι την τάπα πλήρωσης ή την αντλία πάνω στο ρεζερβουάρ (Εικ. 11).
- Ρυθμίστε το μήκος του αεαού όπως επιθυμείτε, εάν η συσκευή διαθέτει τηλεσκοπικό αέλο.
- Για να θέσετε υπό πίεση, αντλήστε μέχρι να ενεργοποιηθεί η βαλβίδα (μόλις γίνει λίγος αέρας) (Εικ. 12).
- Η θέση υπό πίεση πρέπει να γίνεται αποκλειστικά μέσω της αντλίας που διαθέτει ο ψεκαστήρας.
- Ψεκάστε πατώντας τον διακόπτη της λαβής (Εικ. 13).
- Προβείτε στη ρύθμιση του πίδακα σπρέφοντας το μπεκ προς την επιθυμητή κατεύθυνση (Εικ. 14).

Μετά τη χρήση / Καθάρισμα

Μετά από κάθε χρήση:

- Εξαλείψτε την υπολειμματική πίεση που τυχόν να υπάρχει στη συσκευή ενεργοποιώντας τη βαλβίδα ασφαλείας, τραβώντας ή σπρώχνοντας την ανάλογα την περίπτωση, ή ψεκάζοντας μέχρι να μην υπάρχει πια πίεση.
- Αποφεύγετε τον κίνδυνο μόλυνσης συλλέγοντας το μη χρησιμοποιούμενο προϊόν καθώς και τη συσκευασία του.
- Μετά τη χρήση του ψεκαστήρα, πλένετε τα χέρια και το πρόσωπό σας με καθαρό νερό.
- Μην τακτοποιείτε ποτέ τον ψεκαστήρα όσο βρίσκεται υπό πίεση.
- Μην διατηρείτε ποτέ το προϊόν φυτοπροστασίας μέσα στον ψεκαστήρα.
- Μην αφήνετε τη συσκευή εκτεθειμένη στη θερμότητα, τον ήλιο ή το κρύο (Εικ. 1 και 2).
- Τακτοποιείτε τον ψεκαστήρα σε μέρος προστατευμένο, μακριά από παιδιά.
- Καθαρίζετε το φίλτρο χειρολαβής και το φίλτρο αναρρόφησης του ρεζερβουάρ εάν ο ψεκαστήρας διαθέτει τέτοιο φίλτρο.
- Τακτοποιείτε τον ψεκαστήρα σε μέρος προστατευμένο, μακριά από παιδιά.
- Καθαρίζετε το φίλτρο χειρολαβής και το φίλτρο αναρρόφησης του ρεζερβουάρ εάν ο ψεκαστήρας διαθέτει τέτοιο φίλτρο.
- Εάν ψεκάζετε μέχρι να εμφανιστεί αέρας στον πίδακα: εξαλείψτε την υπολειμματική πίεση που τυχόν να υπάρχει στον ψεκαστήρα ενεργοποιώντας τη βαλβίδα ασφαλείας (Εικ. 15) ή ψεκάστε μέχρι να μην υπάρχει πια πίεση. Ο υπολειμματικός όγκος υγρού είναι κάτω των 250 ml.

- Πριν την τακτοποίηση και πριν από οποιαδήποτε άλλη χρήση με άλλο προϊόν ψεκασμού, προβαίετε σε διαδικασία έκπλυσης, δηλαδή προσθέστε 1 λίτρο νερό μέσα στο ρεζερβουάρ για αραίωμα (Εικ. 16), αναδεύστε καλά και λειτουργήστε για να ξεπλυθεί το σύνολο των στοιχείων της συσκευής. Αυτή η διαδικασία έκπλυσης πρέπει να πραγματοποιείται χωρίς να αφαιρεθούν τα εξαρτήματα τα οποία χρησιμοποιήθηκαν κατά τον ψεκασμό. Σε καμία περίπτωση μην απορρίψετε αυτό το μείγμα έκπλυσης στο δίκτυο αποχέτευσης, ψεκάστε το σε εξωτερικό χώρο στο ήδη ψεκασμένο έδαφος.
- Επαναλάβετε τη διαδικασία αρκετές φορές πριν τη χειμερινή αποθήκευση.
- Εάν μείνει αχρησιμοποίητο μείγμα, εξαιλέψτε τη υπολειμματική πίεση που τυχόν υπάρχει στη συσκευή ενεργοποιώντας τη βαλβίδα ασφαλείας (Εικ. 15). Συλλέξτε το τυχόν περισσίο προϊόν και ξεπλύνετε πάλι τον ψεκαστήρα όπως περιγράφεται παραπάνω.
- Πριν από οποιαδήποτε νέα χρήση, ακόμα και άμεση, με άλλο προϊόν ψεκασμού, επαναλάβετε τη διαδικασία έκπλυσης 3 φορές συνεχόμενα.
- Πριν από ιαδήποτε νέα χρήση, ακόμα και άμεση, με το ίδιο ή με άλλο προϊόν ψεκασμού, ελέγξτε τη σωστή λειτουργία του ψεκαστήρα (ιδίως της βαλβίδας).

ΣΥΝΤΗΡΗΣΗ / ΑΠΟΚΑΤΑΣΤΑΣΗ

- Ανά τακτά διαστήματα, στην εκ νέου εκκίνηση μετά από διαχείριση και αρκετές φορές ανά σεζόν, λπαινέτε όλα τα παρεμβύσματα (με γράσο σιλικόνης για ψεκαστήρες) και ελέγχετε τη σωστή λειτουργία του ψεκαστήρα (ιδίως της βαλβίδας).
- Καθαρίζετε το ακροφύσιο και τον φορέα ακροφυσίου (Εικ. 19)
 - Καθαρίζετε το φίλτρο του αυλού (Εικ. 20)
 - Αποσυναρμολογείτε την αντλία (Εικ. 21)
 - λπαινέτε ή αντικαθιστάτε τη βαλβίδα και τα παρεμβύσματα (Εικ. 21).

Λειτουργία της εγγύησης

Παρακαλείστε να διατηρήσετε την απόδειξη αγοράς σας (ευαγάγνωστο τιμολόγιο ή απόδειξη) διότι θα σας ζητηθεί σε περίπτωση ενεργοποίησης της Συμβατικής εγγύησης.

Τα υπό εγγύηση προϊόντα τα οποία επισκευάζονται ή αντικαθίστανται εξακολουθούν να καλύπτονται από εγγύηση για το εναπομένον διάστημα και υπό τους αρχικούς όρους της Συμβατικής εγγύησης που παρέχεται κατά την αγορά. Οποιοδήποτε προϊόν επιστρέφεται περιέχεται στην κυριότητα της HOZELOCK-EXEL εφόσον αντικαθίσταται με καινούργιο προϊόν.

Λειτουργία της εγγύησης

Η Συμβατική εγγύηση, της οποίας οι όροι εκτίθενται ανωτέρω, δεν αντικαθιστά τη νόμιμη εγγύηση.

EÜ VASTAVUSDEKLARATSIOON

Mina, allkirijutanu, Philippe MAREY – kvaliteedijuht – kinnitan käesolevaga, et toode

Tüüp: survepihusti

Kaubamärk: HOZELOCK

Mudel: Pulsar 5L

Viide: 4407 0000

tõetati välja, konstrueeriti ja valmistati vastavalt direktiivile «Masinate ohutus» 2006/42/EÜ

Allkirjastatud Villefranche sur Saône, Prantsusmaa, 03/11/2017



PROBLEEMATA/LÜSIVIS

Probleemata	Lüsis
Ελάχιστος ή καθόλου ψεκασμός	Βεβαιωθείτε ότι όλες οι συνδέσεις είναι καλά σφιγμένες. Βεβαιωθείτε ότι όλα τα παρεμβύσματα έχουν λιπανθεί και είναι καθαρά, και ότι δεν παρουσιάζουν ζημιά ή φθορά. Αντικαταστήστε αν χρειάζεται (επικοινωνήστε με την υπηρεσία εξυπηρέτησης πελατών) Καθαρίστε το μπτεκ και τα φίλτρα
Ο ψεκασμός δεν είναι ευθύς	Καθαρίστε το μπτεκ
Διαρροές	Βεβαιωθείτε ότι όλες οι συνδέσεις είναι καλά σφιγμένες. Βεβαιωθείτε ότι όλα τα παρεμβύσματα έχουν λιπανθεί και είναι καθαρά, και ότι δεν παρουσιάζουν ζημιά ή φθορά. Αντικαταστήστε αν χρειάζεται (επικοινωνήστε με την υπηρεσία εξυπηρέτησης πελατών)
Ελαττωματική βαλβίδα ασφαλείας	KINΔYΝOΣ: Μην θέσετε ξανά τη συσκευή υπό πίεση. Επικοινωνήστε με την υπηρεσία εξυπηρέτησης πελατών.

ΕΓΓΥΗΣΗ

Παράταση της συμβατικής εγγύησης

Τα προϊόντα μας καλύπτονται με εγγύηση 3 ετών.

Εάν δεν υπάρχει απόδειξη της ημερομηνίας αγοράς, η εγγύηση ξεκινά από την ημερομηνία παραγωγής του προϊόντος (αναφέρεται κάτω από το προϊόν) (Εικ.23).

Εξαιρέσεις από τη συμβατική εγγύηση

Η συμβατική εγγύηση δεν ισχύει στις παρακάτω περιπτώσεις:

- Φθειρόμενα μέρη: παρεμβύσματα, βαλβίδες, λαβή, μπτεκ, σωλήνες, μάντες μεταφοράς, μπίελα και μοχλός,
- Τροποποιημένα προϊόντα,
- Προϊόντα τα οποία χρησιμοποιούνται χωρίς να τηρούνται οι τεχνικές συστάσεις των Εγχειριδίων χρήσης που συνοδεύουν το προϊόν,
- Προϊόντα τα οποία υπόκεινται σε λανθασμένη χρήση,
- Προϊόντα τα οποία δεν υπόκεινται σε τακτική συντήρηση.
- Φθορές του προϊόντος (χτυπήματα, πτώσεις, σύνθλιψη, κ.λπ.) που οφείλονται σε αμέλεια, ελλιπή συντήρηση, λανθασμένη ή μη φυσιολογική χρήση του προϊόντος.
- Αντικατάσταση κάποιου στοιχείου, κατόπιν απώλειας στοιχείου του ψεκαστήρα.