

01/2018

RAIN WATER BUTT PUMP
POMPES POUR RECUIPE-
RATEUR D'EAU DE PLUIE



HOZLOCK-EXEL

ZI Nord Amas
BP 30424
69653 Villefranche Cedex
hozelock-exel@hozelock-exel.com
SAS au capital de 2600000€
SIRET 77965877200024 - APE 2830 Z
RCS Villefranche B
N° TVA intra-communautaire : FR 02 779 658 772

HOZELOCK

Réf. : 584983

FLOWMAX COLLECT 2200 7612



Don't use or store the apparatus at ambient temperatures under 5°C
Ne pas utiliser ou stocker l'appareil à des températures ambiantes inférieures à 5°C



Don't use or store the apparatus at ambient temperatures over 40°C
Ne pas utiliser ou stocker l'appareil à des températures ambiantes supérieures à 40°C



Risk of electric shock
Risque d'électrocution



Some parts can be recycled
Certaines pièces peuvent être recyclées



Dispose in adapted collecting organisation
Ramener à un organisme collecteur adapté

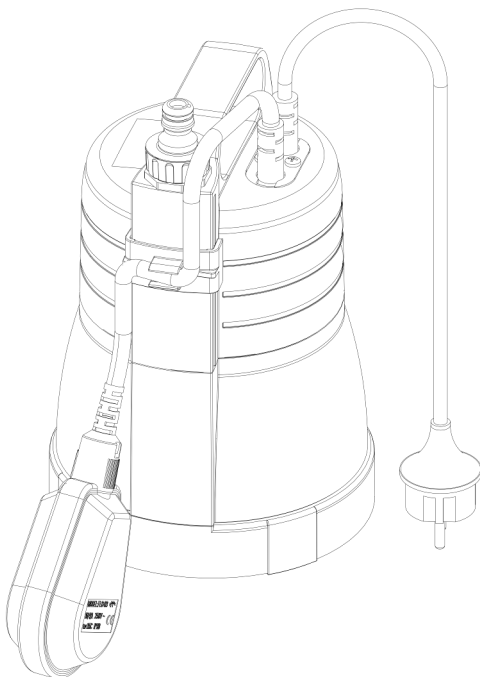


User manual, read before using the pump
Notice d'utilisation, à lire impérativement avant la mise en service de la pompe

In case of doubt, french instructions are the reference
En cas de doute, les instructions en français prévalent sur les autres langues



Special warning, read carefully
Précautions particulières, lire attentivement



FR - Français	IT - Italiano
GB - English	S - Svenska
D - Deutsch	N - Norsk
SP - Español	DK - Dansk
NL - Nederlander	FIN - Suomi
PT - Português	PL - Polski

SOMMAIRE

1 - Mesures de sécurité.....	p.2
2 - Domaine d'application.....	p.2
3 - Caractéristiques techniques et performances.....	p.3
4 - Descriptif.....	p.3
5 - Mise en service – première utilisation	p.3
6 - Entretien et rangement.....	p.4
7 - Anomalies de fonctionnement / solutions .	p.4
8 - Garantie	p.5
9 - Déclaration de conformité CE.....	p.5
Illustrations et courbe de performances.....	p.50



Pour des raisons de sécurité, cet appareil peut être utilisé par les enfants à partir de 8 ans et les personnes ayant des capacités physiques, sensorielles ou mentales réduites ou un manque d'expérience et de connaissances si elles ont reçu une supervision ou des instructions concernant l'utilisation de l'appareil en toute sécurité et comprennent les dangers encourus. Les enfants ne doivent pas jouer avec l'appareil. Le nettoyage et l'entretien ne doivent pas être effectués par des enfants sans surveillance.

1 - MESURES DE SÉCURITÉ À LIRE ATTENTIVEMENT AVANT UTILISATION

L'utilisateur est responsable envers les tiers de tout ce qu'entraîne l'utilisation de la pompe (installation électrique, hydraulique, etc...). En France, respectez la norme NF C15-100 du 07/00 qui régit les installations électriques à basse tension. Dans les autres pays, respectez la réglementation locale.

Avant l'utilisation de la pompe, il est donc conseillé de faire contrôler par un électricien expérimenté que les mesures de sécurité nécessaires sur le réseau électrique sont respectées.

Les caractéristiques indiquées sur la plaque de la pompe doivent correspondre aux caractéristiques du réseau électrique.

Pour des raisons de sécurité, le réseau électrique qui alimente votre pompe doit être équipé d'un disjoncteur différentiel et de prises avec fiche de mise à la terre.

En cas d'utilisation de la pompe dans un bassin de jardin ou autres endroits semblables, le réseau électrique doit être équipé d'un disjoncteur différentiel haute sensibilité de 30mA maximum.

Si vous ajoutez une rallonge électrique, celle-ci doit être du type H05 RNF de section identique au câble d'alimentation de votre pompe, avec prise de raccordement étanche.



Ne transportez jamais la pompe par le câble d'alimentation (C) ou le flotteur (B), mais par la poignée de transport (F).

Cette pompe est prévue pour une utilisation prolongée, il est cependant déconseillé de la faire fonctionner plus de 2h sans l'arrêter et la faire refroidir.



N'effectuez aucune modification sur la pompe. N'intervenez en aucun cas sur la partie électrique.

Si l'appareil ou le cordon d'alimentation est endommagé, il doit être réparé par le fabricant, son technicien ou une personne qualifiée.

Notre garantie est exclue pour l'usure normale du matériel, la détérioration ou les accidents provenant d'une utilisation défectueuse et anormale du matériel, ou dus à une modification de la pompe ou une intervention sur la partie électrique.

Notre garantie est exclue pour l'usure normale du matériel, la détérioration ou les accidents provenant d'une utilisation défectueuse et anormale du matériel, ou dus à une modification de la pompe ou une intervention sur la partie électrique.



En cas de non respect des consignes, l'utilisateur encours un risque pouvant aller jusqu'à l'électrocution.

2 - DOMAINE D'APPLICATION

Les pompes pour récupérateur d'eau de pluie Hozelock sont destinées à un usage privé et domestique. Elles permettent de puiser de l'eau sans particules et d'alimenter en eau sous pression des terminaux de jardins (arroseurs, lance, etc...). Selon les normes en vigueur, l'utilisation des pompes immergées est interdite dans les piscines.

L'eau puisée ne doit pas excéder la température de 35°C.

CETTE POMPE NE DOIT PAS FONCTIONNER À SEC.



Cette pompe n'est pas adaptée pour évacuer l'eau salée, les produits corrosifs, les liquides inflammables, explosifs ou alimentaires, ainsi que les matières grasses.



Ne jetez pas les appareils électriques dans les ordures ménagères non triées, utilisez des installations de collecte séparées.

Communiquez avec votre administration locale pour obtenir des renseignements sur les systèmes de collecte disponibles.

Si les appareils électriques sont jetés dans des décharges ou des décharges, des substances dangereuses peuvent s'infiltrer dans les eaux souterraines et pénétrer dans la chaîne alimentaire, ce qui peut nuire à votre santé et à votre bien-être.

Lors du remplacement d'anciens appareils électroménagers par des appareils neufs, le revendeur est tenu par la loi de reprendre vos anciens appareils au moins gratuitement.



L'emballage de la pompe est recyclable à 80%.

L'appareil et ses accessoires contiennent des matériaux (dont des plastiques) qui peuvent être recyclés.

3 - CARACTÉRISTIQUES TECHNIQUES ET PERFORMANCES

Voir courbe des performances (page 51)
Ces valeurs sont données à $\pm 10\%$.

Flowmax Collect 2200	
Données électriques	220-240V~ - 50Hz - 300 W (max.)
Débit max.	2200 l/h (min.)
Pression max.	1,1 bars (min.)
Hauteur manométrique max.	11 m (min.)
Profondeur d'immersion max.	7 m
Câble d'alimentation	H05 RNF - 10m min.
Niveau de protection	IPX8

4 - DESCRIPTIF (fig.1)

- A - Corps de pompe
- B - Flotteur
- C - Câble d'alimentation
- D - Crochet réglable
- E - Filetage de sortie G 3/4
- F - Poignée de transport
- G - Nez de robinet
- H - Manuel d'utilisation
- I - Base démontable

5 - MISE EN SERVICE – PREMIÈRE UTILISATION

- Connexion du tuyau de refoulement :

Visser le nez de robinet (G) (fig.2).
Connectez dessus tout raccord standard compatible.

- Réglage du flotteur :



Pour fonctionner correctement, le flotteur ne doit pas être laissé totalement libre, il doit être placé dans le crochet réglable. Dans le cas contraire, il est possible que la pompe ne s'arrête pas en l'absence d'eau, causant ainsi un risque de surchauffe pouvant provoquer des brûlures à l'utilisateur.

Vous pouvez régler le flotteur (fig.2) de manière à faire varier le niveau de déclenchement et d'arrêt de la pompe (illustration fig.3) en ajustant la longueur de câble libre (coincement dans le crochet D) .



Attention : afin de vous assurer d'un bon fonctionnement du flotteur, il faut laisser au minimum 10 cm de câble libre, entre l'embase de la fiche du flotteur et la fixation située sur le corps de la pompe.

- Installation : (fig.3)

Descendez la pompe à l'aide d'un filin fixé à la poi-

gnée de transport, et positionnez la en vérifiant que le flotteur ait l'espace suffisant pour bouger librement.

Vérifiez que le flotteur ait l'espace suffisant pour bouger librement.

- Mise en marche :

Assurez-vous que rien ne gêne le refoulement de l'eau par la pompe (tuyau plié par exemple). Branchez la pompe sur le réseau d'alimentation électrique après vous être assuré que les mesures de sécurité soit bien respectées.

La pompe démarre automatiquement une fois que le niveau d'eau requis est atteint (flotteur en position haute) et s'arrête quand le niveau de l'eau est suffisamment bas (flotteur en position basse), selon le réglage effectué précédemment.

La pompe n'est pas prévue pour une utilisation continue ou pour un fonctionnement à sec. Dans le cas contraire, la pompe risque de surchauffer et risque de provoquer des brûlures à l'utilisateur. Ne pas laisser sans surveillance.

6 - ENTRETIEN ET RANGEMENT

pour accéder au filtre métallique. Nettoyez ce filtre à l'eau claire, puis remontez l'ensemble.

Avant toute intervention sur la pompe, débranchez-la.

Tenir la pompe hors gel.

En cas d'obstruction de la chambre d'aspiration par des saletés, dévissez la base démontable (I, fig.4)

7 - ANOMALIES DE FONCTIONNEMENT / SOLUTIONS

Incidents	Causes	Remèdes
a- La pompe ne démarre pas.	1- Le niveau d'eau n'a pas atteint le niveau de déclenchement de la pompe. 2- Le flotteur (B) ne peut pas bouger librement. 3- Le flotteur (B) ne fonctionne pas. 4- Manque d'alimentation. 5- Des saletés sont coincées dans le logement de la turbine.	1- Possibilité de régler le flotteur (B) pour abaisser le niveau de déclenchement de la pompe. 2- Repositionnez la pompe de manière à ce que le flotteur ait l'espace suffisant pour bouger librement. 3- Contrôlez manuellement le flotteur en le soulevant. 4- Contrôlez que la fiche est bien insérée dans la prise. Vérifiez les disjoncteurs et les raccordements électriques extérieurs à la pompe. Vérifiez l'état des câbles. 5- Débranchez la pompe et nettoyez le filtre (voir « Entretien et rangement »).
b- La pompe tourne mais ne débite pas, ou faiblement	1- Le filtre est obstrué par des saletés. 2- Le tuyau de refoulement est bouché. 3- Une poche d'air s'est produite : - A cause d'un mauvais réglage du flotteur, le niveau d'arrêt est trop bas, donc la pompe aspire de l'air. - Lors de la plongée de l'appareil.	1- Débranchez la pompe et nettoyez le filtre. 2- Enlevez le tuyau de refoulement et débouchez-le. 3- Réglez le flotteur, de manière à ce que le niveau d'arrêt soit au dessus du niveau de la turbine. - Ouvrez le tuyau de refoulement (ou ôtez tout élément bloquant la sortie d'air), puis plongez la pompe en l'inclinant et en la secouant. - Vérifiez que le niveau d'eau soit suffisant pour amorcer l'aspiration.
c- La pompe s'arrête pendant le fonctionnement (le disjoncteur thermique a arrêté la pompe suite à sa surchauffe).	1- L'alimentation n'est pas conforme aux données moteur de la pompe. 2- Un corps solide a bloqué l'installation hydraulique. 3- La pompe a travaillé avec de l'eau trop chaude. 4- La pompe a travaillé à sec. 5- La pompe a fonctionné trop longtemps sans interruption.	Débranchez la pompe, supprimez la cause de la surchauffe, attendez le refroidissement de la pompe et branchez-la de nouveau.

Pour toute autre anomalie, contactez notre service après-vente. Pour des raisons de sécurité, seul le service après-vente Hozelock-Exel est habilité à démonter la pompe.

8 - GARANTIE

Extension de la Garantie Contractuelle

Nous garantissons nos produits pendant une durée précisée sur le produit à compter de leur date d'achat (Garantie Contractuelle Obligatoire portée à 2 ans + Extension de notre Garantie Contractuelle).

A défaut de preuve de la date d'achat des produits, la Garantie court à compter de la date de fabrication du produit (reprise sur le produit).

Exclusions de la garantie contractuelle

La Garantie Contractuelle ne s'applique pas dans les cas suivants :

- Les pièces d'usure normale : joints, garnitures mécaniques,
- Les produits dont il est fait usage en infraction avec les recommandations techniques,
- Les produits dont il est fait un usage abusif,
- Les produits n'ayant pas fait l'objet d'un entretien régulier,
- Les dégradations du produit (chocs, chutes, écrasement, etc...) provenant de négligence, de défaut d'entretien, d'utilisation défectueuse ou anormale du produit,
- Le remplacement d'un composant suite à une perte.

Fonctionnement de la Garantie

Nous vous demandons de conserver votre preuve d'achat (facture ou ticket de caisse lisible), qui vous sera demandé en cas de mise en œuvre de la Garantie Contractuelle.

Un produit sous garantie qui a été réparé ou remplacé, reste garanti pour la durée restante et aux conditions initiales de la garantie contractuelle octroyée lors de l'achat. Tout produit retourné devient propriété d'HOZELOCK-EXEL, quand il est remplacé par un produit neuf.

La Garantie Contractuelle, dont les conditions sont rappelées ci-dessus, ne se substitue pas à la Garantie Légale.

Conformément à la loi Française, sont rappelées les dispositions légales suivantes relatives à la Garantie Légale :

Article. L. 211-4 du Code de la Consommation - Le vendeur est tenu de livrer un bien conforme au contrat et répond des défauts de conformité existant lors de la délivrance.

Il répond également des défauts de conformité résultant de l'emballage, des instructions de montage ou de l'installation lorsque celle-ci a été mise à sa charge par le contrat ou a été réalisée sous sa responsabilité.

Article. L. 211-5 du Code de la Consommation - Pour être conforme au contrat, le bien doit :

- 1° Être propre à l'usage habituellement attendu d'un bien semblable et, le cas échéant :
 - correspondre à la description donnée par le vendeur et posséder les qualités que celui-ci a présen-

tées à l'acheteur sous forme d'échantillon ou de modèle ;

- présenter les qualités qu'un acheteur peut légitimement attendre eu égard aux déclarations publiques faites par le vendeur, par le producteur ou par son représentant, notamment dans la publicité ou l'étiquetage ;

2° Ou présenter les caractéristiques définies d'un commun accord par les parties ou être propre à tout usage spécial recherché par l'acheteur, porté à la connaissance du vendeur et que ce dernier a accepté.

Article. L. 211-12 du Code de la Consommation - L'action résultant du défaut de conformité se prescrit par deux ans à compter de la délivrance du bien.

Article. L. 211-16 du Code de la Consommation - Lorsque l'acheteur demande au vendeur, pendant le cours de la garantie commerciale qui lui a été consentie lors de l'acquisition ou de la réparation d'un bien meuble, une remise en état couverte par la garantie, toute période d'immobilisation d'au moins sept jours vient s'ajouter à la durée de la garantie qui restait à courir. Cette période court à compter de la demande d'intervention de l'acheteur ou de la mise à disposition pour réparation du bien en cause, si cette mise à disposition est postérieure à la demande d'intervention.

Article. 1641 du Code Civil - Le vendeur est tenu de la garantie à raison des défauts cachés de la chose vendue qui la rendent impropre à l'usage auquel on la destine, ou qui diminuent tellement cet usage que l'acheteur ne l'aurait pas acquise, ou n'en aurait donné qu'un moindre prix, s'il les avait connus.

Article. 1648 alinéa 1 du Code Civil - L'action résultant des vices rédhibitoires doit être intentée par l'acquéreur dans un délai de deux ans à compter de la découverte du vice.

9 - DECLARATION CE

Je soussigné Philippe MAREY – Directeur Qualité - certifie par la présente que le produit

Type : Pompe pour récupérateur d'eau de pluie

Marque : HOZELOCK

Modèle : Flowmax Collect 2200

Ref : 7612 1240

A été développé, conçu et fabriqué conformément à l'ensemble des dispositions pertinentes des directives suivantes :

- Directive LVD 2014/35/EU

- Directive EMC 2014/30/EU

- Directive ROHS 2011/65/EU

Fait à Villefranche, le 21/12/2017



CONTENTS

1 - Safety measures.....	p.6
2 - Areas of use.....	p.6
3 - Technical and performance specifications	p.7
4 - Description	p.7
5 - Preparation - Using for the first time	p.7
6 - Care and storage.....	p.8
7 - Operating problems / solutions	p.8
8 - Warranty	p.9
9 - EC declaration of conformity.....	p.9
Illustrations and performance curve.....	p.50



For safety reasons, this appliance can be used by children aged from 8 years and above and persons with reduced physical, sensory or mental capabilities or lack of experience and knowledge if they have been given supervision or instruction concerning use of the appliance in a safe way and understand the hazards involved. Children shall not play with the appliance. Cleaning and user maintenance shall not be made by children without supervision.

1 - SAFETY MEASURES READ CAREFULLY BEFORE USE

The user is responsible to third parties for all matters resulting from use of the pump (electrical, water installation, etc.) In France, comply with standard NF C15-100 of 07/00 which governs low voltage electrical installations.. In other countries, comply with local regulations.

It is therefore recommended that before you use the pump, you have an experienced electrician check that the safety devices required in the electrical system are present.

The characteristics shown on the pump's name plate must correspond to those of the electrical system.

For safety reasons, the electrical network which supplies the pump must be fitted with a residual current circuit breaker and earthed sockets.

If the pump is used in a garden pond or similar feature, the electrical system must be fitted with a residual current device (RCD) having a rated residual operating current not exceeding 30 mA.

If you use an extension lead, it must be type H05 RNF with an identical cross-section to the pump's mains cable and with a water-proof socket.



Never carry the pump by the mains cable (C) or float (B) but by the carry handle (P).

This pump is designed for prolonged use; however it is recommended that you do not use it for longer than 2 hours without switching it off and allowing it to cool.



Do not make any changes to the pump.

Do not modify or attempt to access the pump in any way.

If the appliance or the supply cord is damaged, it must be repaired by manufacturer, its service agent or qualified person.

Our warranty excludes normal wear and tear on the equipment or accidents resulting from its improper or abnormal use or due to the pump being modified or changes made to the electrical part.



Failure to follow these instructions may expose the user to risks, including electrocution.

2 - AREAS OF USE

Hozelock rainwater recovery pumps are intended for private, domestic use. They allow particle-free water to be drawn and supplied under pressure to garden attachments (watering system, spray lance, etc.). Current standards state that the use of submersible pumps in swimming pools is prohibited.

The temperature of the water drawn must not exceed 35°C.

THIS PUMP MUST NOT BE RUN DRY.



Important: this pump is not suitable for evacuating salt water, corrosive products, inflammable, explosive or foodstuffs.



Do not dispose of electrical appliances as unsorted municipal waste, use separate collection facilities. Contact your local government for information regarding the collection systems available.

If electrical appliances are disposed of in landfills or dumps, hazardous substances can leak into the groundwater and get into the food chain, damaging your health and well-being.

When replacing old appliances with new ones, the retailer is legally obligated to take back your old appliance for disposals at least free of charge.



The pump's packaging is 80% recyclable.

The appliance and its accessories contain materials (including plastics) that can be recycled.

3 - TECHNICAL AND PERFORMANCE SPECIFICATIONS

See performance curve (page 51)

Values are given $\pm 10\%$

	Flowmax Collect 2200
Electrical data	220-240V~ - 50Hz - 300W (max.)
Max. flow rate	2200 l/h (min.)
Max. pressure	1,1 bars (min.)
Max. head	11 m (min.)
Max. immersion depth	7 m
Supply cable	H05 RNF - 10m min.
Protection level	IPX8

4 - DESCRIPTION (fig.1)

- A - Pump body
- B - Float
- C - Power cable
- D - Adjustable cable clamp
- E - Outlet thread $\frac{3}{4}$ G
- F - Carry handle
- G - Tap connector (supplied)
- H - User manual
- I - Removable base

Check that the float has sufficient space to move freely.

- Switching on:

Ensure that nothing prevents water from being discharged by the pump (e.g. kink in the pipe). Connect the pump to the electrical supply.

The pump will start automatically once the required water level has been reached (float in the high position) and stops when the water level is sufficiently low (float in low position), according to the float setting made previously and the depth of immersion.

5 - PREPARATION – USING FOR THE FIRST TIME

- Connecting the discharge hose

Screw on the tap connector (G) (fig.2).
Connect any compatible standard connector.

- Adjusting the float:



To operate correctly, the float should not be left completely free; it should be placed in the adjustable cable clamp. Otherwise, it is possible that the pump would not stop if there was no water, thus causing a risk of overheating that could cause injury to the user.

You can adjust the float (fig.2) to vary the trigger level to start and stop the pump (illustration fig.3) by adjusting the free length of cable (pressing into the cable clamp D).



Note: in order to ensure that the float operates correctly, at least 10 cm of cable must be left between the base of the float plug and the fixing on the body of the pump.

- Installation: (fig.3)

Lower the pump on a line fixed to the carry handle (F) and position it, checking that the float has sufficient space to move freely.

6 - CARE AND STORAGE

Disconnect the pump before doing carrying out any maintenance on it.

To clean out any dirt from the pump's suction chamber, undo the removable base (I, fig.4) to access the

filter. Clean the filter with clean water and then re-assemble.

Keep the pump in a frost-free location.

7 - OPERATING PROBLEMS / SOLUTIONS

Incidents	Causes	Solution
a- The pump does not start.	1- The water level has not reached the pump's trigger level. 2- The float (B) cannot move freely. 3- The float (B) is not working. 4- No power 5- There is dirt trapped in the turbine housing.	1- You could adjust the float (C) to lower the pump's trigger level. 2 - Re-position the pump so that the float has sufficient room to move freely. 3 - Check the float manually by lifting it up. 4 - Check that the plug is properly inserted in the socket. Check the circuit breakers and electrical connections external to the pump. Check the condition of the cables. 5 - Disconnect the pump and clean the filter (see "Care and storage").
b- No water flow or reduced flow	1- The filter is blocked with dirt. 2- The discharge pipe is blocked. 3- An air lock has occurred: - Due to the float being incorrectly adjusted, the stop level is too low and the pump is sucking air. - Before lowering the pump.	1- Disconnect it and rinse the filter (see paragraph 7). 2 - Remove the discharge pipe and unblock it. 3 - Adjust the float so that the stop level is above the suction grille. - Open the discharge pipe (or remove any item obstructing the air outlet) and then lower the pump, while tilting it and shaking it. - Check that the water level is sufficient to start suction.
c - The pump stops during operation (the thermal circuit breaker has stopped the pump due to overheating).	1 - The power supply is not compatible with the pump motor. 2 - A solid body is blocking the hydraulic installation. 3 - The pump has been used with water that is too hot. 4- The pump has been running dry. 5 - The pump has been running for too long without a break.	Disconnect the pump, eliminate the cause of the overheating, wait for the pump to cool and then connect it again.

For any other problem contact our after-sales department. For safety reasons, only Hozelock personnel should disassemble the pump.

8 - WARRANTY

Extended Contractual Warranty

We guarantee our products for the period stated on the product from its date of purchase (Mandatory Contractual Warranty cover extended to 2 years + Extension of our Contractual Warranty).

If proof of date of purchase cannot be produced, the Warranty will run from the date the product was manufactured (stated on the product).

Exclusions to the contractual warranty

The Contractual Warranty does not apply in the following cases:

- Normal wear and tear: seals, mechanical glands,
- Products that have been used other than in accordance with the technical recommendations,
- Products that have been abused,
- Products that have not been regularly maintained,
- Damage to the product (knocks, falls, crushing, etc.) caused by negligence, inadequate maintenance, improper or abnormal use of the product,
- Replacement of a lost component,

Operation of the Warranty

Please keep your proof of purchase (invoice or legible till receipt), as this will be required in the event of a claim under the Contractual Warranty.

A product under warranty that has been repaired or replaced, continues under warranty for the remaining duration of and under the original terms of the Contractual Warranty applying at the time of purchase. Any product that is returned and replaced by a new product becomes the property of HOZELOCK-EXEL.

The Contractual Warranty, the terms of which are described above, does not replace the Legal Warranty.

9 - CE DECLARATION

I, the undersigned, Philippe MAREY – Quality Manager - hereby certify that the product
Type: Rainwater recovery pump
Brand: HOZELOCK
Model: Flowmax Collect 2200
Ref : 7612 1240

Was developed, designed and manufactured in accordance with all relevant provisions of the following directives:

- LV Directive 2014/35/EU
- EMC Directive 2014/30/EU
- ROHS Directive 2011/65/EU

Villefranche, 21/12/2017



INHALT

1 - Sicherheitsmaßnahmen.....	S.10
2 - Anwendungsgebiet.....	S.10
3 - Technische Kenndaten und Leistungen	S.11
4 - Beschreibung	S.11
5 - Inbetriebnahme – erste Verwendung	S.11
6 - Wartung und Verstauung.....	S.12
7 - Funktionsstörungen / Lösungen	S.12
8 - Garantie	S.13
9 - CE-Konformitätserklärung.....	S.13
Abbildungen und Leistungskurven.....	S.50



Aus Sicherheitsgründen darf dieses Gerät von Kindern ab 8 Jahren und von Personen mit eingeschränkten körperlichen, sensorischen oder geistigen Fähigkeiten oder fehlender Erfahrung und Kenntnis verwendet werden, wenn sie unter Aufsicht stehen oder eine Einweisung in die sichere Nutzung dieses Gerätes erhalten haben und die damit verbundenen Gefahren verstehen. Kinder dürfen mit dem Gerät nicht spielen. Die Reinigung und Wartung darf nicht von unbeaufsichtigten Kindern durchgeführt werden.

1 - SICHERHEITSSMAßNAHMEN VOR DER BENUTZUNG SORGFÄLTIG LESEN

Der Nutzer ist Dritten gegenüber für alle mit der Verwendung der Pumpe verbundenen Folgen verantwortlich (Elektroinstallation, Hydraulikanlage usw.) In Frankreich muss die für Niederspannungs-Elektroanlagen geltende Norm NF C15-100 vom 07.00 eingehalten werden. In allen anderen Ländern ist die jeweils geltende örtliche Regelung zu beachten.

Vor der Verwendung der Pumpe wird geraten, von einem Elektriker die Einhaltung der für das Stromnetz notwendigen Sicherheitsmaßnahmen prüfen zu lassen.

Die Angaben auf dem Typenschild der Pumpe müssen den technischen Eigenschaften des Stromnetzes entsprechen.

Aus Sicherheitsgründen muss das Stromnetz, über das Ihre Pumpe versorgt wird, mit einem Differentialschalter und Steckdosen mit Schutzkontakt ausgestattet sein.

Wird die Pumpe in einem Gartenbecken oder an anderen ähnlichen Orten verwendet, muss das Stromnetz mit einem hochsensiblen Differentialschalter von höchstens 30mA ausgestattet sein.

Eventuell hinzugefügte Verlängerungskabel müssen der Kategorie H05 RNF entsprechen und den gleichen Durchmesser wie das Stromkabel Ihrer Pumpe sowie eine dichte Anschlussbuchse aufweisen.



Verwenden Sie zum Transport der Pumpe nie das Stromkabel (C) oder den Schwimmer (B) sondern den Transportgriff (F).

Diese Pumpe ist für einen kontinuierlichen Betrieb vorgesehen, es wird jedoch davon abgeraten, sie länger als 2 Stunden laufen zu lassen, ohne sie zwischendurch auszuschalten und abkühlen zu lassen.



Führen Sie keine Veränderungen an der Pumpe durch. Nehmen Sie keinerlei Eingriffe an den ElektrokompONENTEN vor.

Wenn das Gerät oder das Netzkabel beschädigt ist, muss es vom Hersteller, von seinem Techniker oder von einer qualifizierten Person repariert werden. Für die gewöhnliche Abnutzung des Materials, Beschädigungen oder Unfälle aufgrund einer falschen oder nicht bestimmungsgemäßen Verwendung des Materials bzw. aufgrund einer Veränderung der Pumpe oder eines Eingriffs an den elektrischen Komponenten ist die Gewährleistung ausgeschlossen.

Für die gewöhnliche Abnutzung des Materials, Beschädigungen oder Unfälle aufgrund einer falschen oder nicht bestimmungsgemäßen Verwendung des Materials bzw. aufgrund einer Veränderung der Pumpe oder eines Eingriffs an den elektrischen Komponenten ist die Gewährleistung ausgeschlossen.



Werden die Vorgaben nicht eingehalten, setzt sich der Nutzer der Gefahr eines Stromschlags aus.

2 - ANWENDUNGSGEBIET

Hozelock Pumpen für Regenwassersammelbehälter sind für die private und häusliche Verwendung bestimmt. Sie dienen dem Abpumpen von sauberem Wasser und der Versorgung von Gartenanschlüssen (Bewässerungsanlagen, Hochdruckreiniger usw.) mit Druckwasser. Gemäß den geltenden Normen ist die Verwendung von Tauchpumpen in Schwimmbädern verboten.

Die Temperatur des abgepumpten Wassers darf nicht über 35°C liegen.

DIESE PUMPE DARF NICHT TROCKEN VERWENDET WERDEN.



Diese Pumpe ist nicht für das Abpumpen von Salzwasser, ätzenden Produkten, entzündlichen, explosionsgefährlichen oder Nahrungsmittelflüssigkeiten sowie von Fetten geeignet.

Elektrogeräte dürfen nicht mit dem Haushaltsmüll entsorgt werden, sondern müssen getrennt gesammelt werden. Wenden Sie sich an die örtlichen Behörden, um Informationen zu den verfügbaren Sammelstellen zu erhalten.

Wenn Elektrogeräte in Mülldeponien entsorgt werden, können gefährliche Stoffe ins Grundwasser gelangen und in die Lebensmittelkette eindringen. Dies stellt eine Gefahr für Ihre Gesundheit und Ihr Wohlergehen dar.

Werden alte Elektrogeräte durch neue Geräte ersetzt, ist der Händler gesetzlich verpflichtet, Ihre Altgeräte mindestens kostenlos zurückzunehmen.



Die Verpackung der Pumpe ist zu 80% recyclingfähig. Das Gerät und sein Zubehör enthält recyclingfähige Materialien (darunter Kunststoffe).

3 - TECHNISCHE KENNDATEN UND LEISTUNGEN

Siehe Leistungskurven (Seite 51)

Für diese Werte gilt eine Toleranz von $\pm 10\%$.

Flowmax Collect 2200	
Elektrische Daten	220-240V~ - 50Hz - 300 W (max.)
Maximaler Durchsatz	2200 l/h (min.)
Maximaler Druck	1,1 bar (min.)
Maximale manometrische Höhe	11 m (min.)
Maximale Eintauchtiefe	7 m
Stromkabel	H05 RNF - 10m Min.
Schutzniveau	IPX8

4 - BESCHREIBUNG (Abb. 1)

- A - Pumpengehäuse
- B - Schwimmer
- C - Stromkabel
- D - Einstellbarer Haken
- E - Ausgangsgewinde G 3/4
- F - Transportgriff
- G - Hahnanschlussstück
- H - Benutzerhandbuch
- I - Abnehmbare Basis

- Installation: (Abb. 3)

Die Pumpe mit Hilfe eines am Transportgriff befindlichen Seils herablassen und so positionieren, dass der Schwimmer über ausreichend Raum verfügt, um sich frei zu bewegen.

Prüfen Sie, dass der Schwimmer genug Raum hat, um sich frei bewegen zu können.

- Inbetriebnahme:

Vergewissern Sie sich, dass die Wasserförderung durch die Pumpe nicht behindert wird (beispielsweise durch einen Knick im Schlauch). Schließen Sie die Pumpe erst dann an das Stromnetz an, wenn Sie sichergestellt haben, dass alle Sicherheitsmaßnahmen eingehalten wurden.

Die Pumpe startet automatisch, wenn das notwendige Wasserniveau erreicht ist (Schwimmer in oberer Position), und stoppt, wenn das Wasserniveau niedrig genug ist (Schwimmer in unterer Position); diese Positionen sind von der im Vorfeld durchgeführten Einstellung abhängig.

Die Pumpe ist nicht für einen kontinuierlichen Betrieb bzw. einen Betrieb im Trockenen angelegt. Andernfalls besteht die Gefahr einer Überhitzung der Pumpe, was eine Verbrennungsgefahr für den Benutzer darstellt. Nicht unbeaufsichtigt lassen.

5 - INBETRIEBNAHME – ERSTE VERWENDUNG

- Anschluss des Förderschlauchs:

Das Hahnanschlussstück (G) anschrauben (Abb. 2).

Jeden kompatiblen Standardanschluss darauf aufschließen.

- Einstellung des Schwimmers:



Damit der Schwimmer korrekt funktioniert, darf er nicht völlig frei gelassen werden, sondern er muss in den einstellbaren Haken gesetzt werden. Andernfalls kann es vorkommen, dass sich die Pumpe bei Wassermangel nicht ausschaltet, wodurch es zu einer Überhitzung kommen kann, die eine Verbrennungsgefahr für den Benutzer darstellt.

Sie können den Schwimmer (Abb. 2) einstellen, um das für das Auslösen und den Stopp der Pumpe zutreffende Niveau festzulegen (Abb. 3), indem Sie die Länge des freien Kabelendes anpassen (Einklemmen in die Klemme D).



Achtung: Um eine ordnungsgemäße Funktionsweise des Schwimmers zu gewährleisten, muss zwischen dem Sockel der Schwimmerbuchse und der auf dem Pumpengehäuse befindlichen Befestigung mindestens ein 10 cm langes Kabelstück verbleiben.

6 - WARTUNG UND VERSTAUUNG

Die Pumpe vor sämtlichen Wartungseingriffen ausstecken.

abschrauben, um zum Metallfilter zu gelangen. Diesen Filter mit klarem Wasser reinigen, dann alles wieder zusammenbauen.

Die Pumpe vor Frost schützen.

Im Fall einer Verstopfung der Ansaugkammer durch Verschmutzungen die abnehmbare Basis (I, Abb. 4)

7 - FUNKTIONSSTÖRUNGEN / LÖSUNGEN

Störfälle	Ursachen	Lösungen
<p>a- Die Pumpe startet nicht.</p>	<p>1- Das Wasserniveau hat nicht das für die Pumpe nötige Auslösnungsniveau erreicht.</p> <p>2- Der Schwimmer (B) kann sich nicht frei bewegen.</p> <p>3- Der Schwimmer (B) funktioniert nicht.</p> <p>4- Versorgungsmangel.</p> <p>5- Es befinden sich Verschmutzungen im Turbinengehäuse.</p>	<p>1- Möglichkeit, den Schwimmer einzustellen (B), um das Auslösnungsniveau der Pumpe zu senken.</p> <p>2- Die Pumpe so positionieren, dass der Schwimmer über ausreichend Raum verfügt, um sich frei zu bewegen.</p> <p>3-Den Schwimmer durch manuelles Anheben steuern.</p> <p>4- Prüfen dass der Stecker ordnungsgemäß in die Buchse eingeführt ist. Die außerhalb der Pumpe befindlichen Schalter und Elektroanschlüsse prüfen. Den Zustand der Kabel prüfen.</p> <p>5-Die Pumpe ausstecken und den Filter reinigen (siehe „Wartung und Verstaung“).</p>
<p>b- Die Pumpe ist in Betrieb, weist aber keine oder nur eine geringe Förderleistung auf</p>	<p>1- Der Filter ist mit Verschmutzungen verstopft.</p> <p>2- Der Förderschlauch ist verstopft.</p> <p>3- Es hat sich eine Lufttasche gebildet: - Aufgrund einer falschen Schwimmerereinstellung ist das Ausschaltniveau zu niedrig, was dazu führt, dass die Pumpe Wasser einsaugt. - Beim Eintauchvorgang des Geräts.</p>	<p>1-Die Pumpe ausstecken und den Filter reinigen.</p> <p>2- Den Förderschlauch entfernen und freimachen.</p> <p>3- Den Schwimmer so einstellen, dass sich das den Betriebsstopp auslösende Niveau über dem Turbinenniveau befindet. - Den Förderschlauch öffnen (oder jedes Element, das den Luftauslass blockiert, entfernen), danach die Pumpe eintauchen, neigen und schütteln. - Prüfen, ob das Wasserniveau ausreichend hoch ist, um die Ansaugung zu starten.</p>
<p>c- Die Pumpe stoppt im Betrieb (Die Pumpe wurde aufgrund ihrer Überhitzung durch den Thermoschalter ausgeschaltet).</p>	<p>1- Die Stromversorgung entspricht nicht den Motordaten der Pumpe.</p> <p>2- Die Hydraulikanlage wurde durch einen Festkörper blockiert.</p> <p>3- Die Pumpe hat mit zu heißem Wasser gearbeitet.</p> <p>4- Die Pumpe war im Trocken in Betrieb.</p> <p>5 - Die Pumpe wurde zu lange ununterbrochen betrieben.</p>	<p>Die Pumpe ausstecken, die Ursache für die Überhitzung beheben, die Abkühlung der Pumpe abwarten und diese erneut einstecken.</p>

Für eine jede Funktionsstörung mit unserem Kundendienst Kontakt aufnehmen. Aus Sicherheitsgründen ist

8 - GARANTIE

Erweiterung der vertraglichen Garantie

Wir gewährleisten ab dem Kaufdatum eine Garantie für unsere Produkte, deren Laufzeit auf dem Produkt vermerkt ist (vertraglich verpflichtende Garantie für 2 Jahre + Erweiterung unserer vertraglichen Garantie). Bei fehlendem Nachweis des Kaufdatums läuft die Garantie ab dem Herstellungsdatum des Produkts (siehe entsprechender Vermerk auf dem Produkt).

Beschränkungen der vertraglichen Gewährleistungen

In den folgenden Fällen kommt die vertragliche Gewährleistung nicht zum Tragen:

- Gewöhnliche Verschleißteile: Dichtungen, mechanische Armaturen,
- Im Widerspruch zu den technischen Empfehlungen genutzte Produkte,
- Missbräuchlich genutzte Produkte,
- Produkte, die nicht regelmäßig gewartet werden,
- Aufgrund von Nachlässigkeit, mangelnder Wartung, fehlerhaftem oder unsachgemäßem Gebrauch beschädigte Produkte (Stöße, Herunterfallen, Quetschen, etc.),
- Ersatz einer Komponente aufgrund von deren Verlust.

Inanspruchnahmebedingungen der Garantie

Bitte bewahren Sie Ihren Kaufbeleg auf (Rechnung bzw. lesbaren Kassenbon). Er wird zur Geltendmachung der Vertragsgarantie von Ihnen verlangt werden.

Ein unter Garantie stehendes Produkt, das bereits repariert oder ausgetauscht wurde, behält seinen Garantieanspruch für die restliche Garantielaufzeit und zu den ursprünglichen Bedingungen der beim Kauf ausgestellten Vertragsgarantie. Produkte, die zum Austausch durch ein neues Produkt zurückgesandt werden, gehen in das Eigentum von HOZELOCK-EXEL über.

Die Vertragsgarantie mit ihren oben genannten Bedingungen ersetzt nicht die gesetzliche Garantie.

9 - CE-KONFORMITÄTSERKLÄRUNG

Hiermit bescheinige ich, Philippe MAREY – Leiter der Abteilung Qualitätssicherung - dass das Produkt vom Typ: Bewässerungspumpe

Marke: HOZELOCK

Modell: Flowmax Collect 2200

Art.Nr.: 7612 1240

entsprechend sämtlicher einschlägiger Bestimmungen der folgenden Richtlinien geplant, entwickelt und hergestellt wurde:

- Niederspannungsrichtlinie 2014/35/EU
- EMV-Richtlinie 2014/30/EU
- RoHS-Richtlinie 2011/65/EU

Ausgestellt in Villefranche am 21/12/2017



ÍNDICE

1 - Medidas de seguridad..... pág. 14
 2 - Ámbito de aplicación..... pág. 14
 3 - Características técnicas y prestaciones pág. 15
 4 - Descripción pág. 15
 5 - Puesta en servicio – primer uso..... pág. 15
 6 - Mantenimiento y almacenamiento..... pág. 16
 7 - Fallos de funcionamiento y soluciones pág. 16
 8 - Garantía pág. 17
 9 - Declaración de conformidad CE..... pág. 17
 Ilustraciones y curva de rendimiento..... pág. 50



Por motivos de seguridad, este aparato únicamente podrá ser utilizado por niños mayores de 8 años y por personas con capacidades físicas, sensoriales o mentales reducidas o con falta de experiencia y conocimientos, si cuentan con supervisión o han recibido instrucciones acerca del uso seguro del aparato y si comprenden los riesgos que conlleva. Los niños no deben jugar con el aparato. Los niños no deben efectuar la limpieza ni el mantenimiento del aparato sin supervisión.

**1 - MEDIDAS DE SEGURIDAD
 LEER ATENTAMENTE ANTES DE UTILIZAR LA MÁQUINA**

El usuario es responsable ante terceros de todo lo que implique el uso de la bomba (instalación eléctrica, hidráulica, etc.). En Francia, se debe respetar la norma NF C15-100 del 07/00 sobre las instalaciones eléctricas de baja tensión. En otros países, habrá que cumplir las reglamentaciones locales.

Antes de usar la bomba, conviene que un electricista experimentado verifique que se cumplen las medidas de seguridad necesarias en la red eléctrica.

Las características indicadas en la placa de la bomba deben corresponder a las características de la red eléctrica.

Por motivos de seguridad, la red eléctrica que alimenta a la bomba debe llevar un disyuntor diferencial y enchufes conectados a tierra.

Si se va a utilizar la bomba en un estanque de jardín o en espacios similares, la red eléctrica debe llevar un disyuntor diferencial de alta sensibilidad de 30 mA máximo.

Si añade un alargador, deberá ser del tipo H05 RNF con la misma sección que el cable de alimentación de la bomba, con una toma de conexión hermética.



No transporte nunca la bomba tirando del cable de alimentación (C) ni del flotador (B), sino con el asa de transporte (F).

Esta bomba está prevista para un uso prolongado, no obstante, se desaconseja hacerla funcionar durante más de 2 h sin pararla y dejarla enfriar.

No realice ninguna modificación en la bomba. No toque en ningún caso la parte eléctrica.



Si el aparato o el cable de alimentación están dañados, deberán ser reparados por el fabricante, por su servicio técnico o por una personal cualificada.

Nuestra garantía no cubre el desgaste normal del material, el deterioro o los accidentes debidos a un uso indebido y anómalo del equipo o tras una modificación de la bomba o una intervención en la parte eléctrica.

Nuestra garantía no cubre el desgaste normal del material, el deterioro o los accidentes debidos a un uso indebido y anómalo del equipo o tras una modificación de la bomba o una intervención en la parte eléctrica.



En caso de incumplimiento de las instrucciones, el usuario se expone a riesgos que pueden incluir la electrocución.

2 - ÁMBITO DE APLICACIÓN

Las bombas para recuperador de agua de lluvia Hozelock están diseñadas para el uso privado y doméstico. Permiten extraer agua sin partículas y suministrar agua a presión en espacios de jardín (aspersores, lanzas, etc.). De acuerdo con las normas actuales, está prohibido utilizar bombas sumergidas en piscinas.

El agua extraída no debe superar la temperatura de 35°C.

LA BOMBA NO DEBE FUNCIONAR EN SECO.



Esta bomba no es adecuada para evacuar agua salada, productos corrosivos, líquidos inflamables, explosivos o alimentarios, así como materias grasas.



No elimine este producto junto con la basura doméstica, utilice las instalaciones de recogida selectiva de residuos. Póngase en contacto con su administración local para informarse acerca de los sistemas de recogida disponibles.

Si los aparatos eléctricos se eliminan en vertederos, pueden filtrarse sustancias peligrosas en las aguas subterráneas y entrar en la cadena alimentaria, pudiendo perjudicar su salud y su bienestar.

Cuando reemplace un electrodoméstico usado por uno nuevo, el distribuidor está legalmente obligado a recoger su antiguo aparato al menos gratuitamente.



El embalaje de la bomba es reciclable al 80 %.

El aparato y sus accesorios contienen materiales (incluidos plásticos) reciclables.

3 - CARACTERÍSTICAS TÉCNICAS Y PRESTACIONES

Ver curvas de rendimiento (pág. 51)
Los valores están dados al $\pm 10\%$.

Flowmax Collect 2200	
Datos eléctricos	220-240 V~ - 50 Hz - 300 W (máx.)
Caudal máx.	2.200 l/h (mín.)
Presión máx.	1,1 bares (mín.)
Altura manométrica máx.	11 m (mín.)
Profundidad de inmersión máx.	7 m
Cable de alimentación	H05 RNF - 10m mín.
Nivel de protección	IPX8

4 - DESCRIPCIÓN (Fig.1)

- A - Cuerpo de bomba
- B - Flotador
- C - Cable de alimentación
- D - Gancho ajustable
- E - Roscado de salida G 3/4
- F - Asa de transporte
- G - Nariz de grifo
- H - Manual de uso
- I - Base desmontable

Verifique que el flotador tenga espacio suficiente para moverse libremente.

- Puesta en marcha:

Asegúrese de que nada interfiera el paso del agua a través de la bomba (por ejemplo, tubo doblado). Conecte la bomba a la red de alimentación eléctrica tras comprobar que se cumplen todas las medidas de seguridad.

La bomba se inicia automáticamente al alcanzarse el nivel de agua requerido (flotador en posición alta) y se para cuando el nivel de agua es suficientemente bajo (flotador en posición baja), dependiendo de la configuración realizada previamente.

5 - PUESTA EN SERVICIO – PRIMER USO

- Conexión del tubo de descarga:

Enrosque la nariz de grifo (G) (Fig.2).
Enchufe encima cualquier conexión estándar compatible.

La bomba no está diseñada para uso continuo ni para un funcionamiento en seco. De lo contrario, podría sobrecalentarse y provocar quemaduras al usuario. No la deje sin supervisión.

- Ajuste del flotador:



Para funcionar correctamente, el flotador no debe quedar totalmente libre. Debe colocarse en el gancho ajustable. De lo contrario, es posible que la bomba no se detenga en ausencia de agua, ocasionando así un riesgo de sobrecalentamiento que podría provocar quemaduras al usuario.

Puede ajustar el flotador (Fig. 2) para variar el nivel de activación y parada de la bomba (Fig. 3) ajustando la longitud del cable libre (fijándolo en el gancho D).



Atención: para garantizar un buen funcionamiento del flotador, hay que dejar al menos 10 cm de cable libre entre la base del conector del flotador y la fijación del cuerpo de la bomba.

- Instalación: (Fig. 3)

Baje la bomba mediante la cuerda unida al asa de transporte y colóquela comprobando que el flotador tenga espacio suficiente para moverse libremente.

6 - MANTENIMIENTO Y ALMACENAMIENTO

Antes de cualquier intervención sobre la bomba, desconéctela.

En caso de obstrucción de la cámara de aspiración por suciedad, desenrosque la base desmontable (I,

Fig. 4) para acceder al filtro metálico. Limpie el filtro con agua limpia y después vuelva a montar el conjunto.

Mantenga la bomba protegida contra las heladas.

7 - FALLOS DE FUNCIONAMIENTO Y SOLUCIONES

Problemas	Causas	Soluciones
a- La bomba no arranca.	1- El nivel del agua no ha alcanzado el nivel de activación de la bomba. 2- El flotador (B) no se puede mover libremente. 3- El flotador (B) no funciona. 4- Fallo de alimentación. 5- Hay suciedad atascada en el interior de la turbina.	1- Se puede ajustar el flotador (B) para bajar el nivel de activación de la bomba. 2- Vuelva a colocar la bomba para que el flotador tenga suficiente espacio para moverse libremente. 3- Controle manualmente el flotador levantándolo. 4- Verifique que el conector esté bien insertado en la toma. Verifique los disyuntores y las conexiones eléctricas exteriores a la bomba. Verifique el estado de los cables. 5-Desconecte la bomba y limpie el filtro (ver "Mantenimiento y almacenamiento").
b- La bomba funciona, pero casi no mueve caudal o muy poco	1- El filtro está obstruido por la suciedad. 2- El tubo de descarga está taponado. 3- Se ha formado una bolsa de aire: - Debido a un ajuste incorrecto del flotador, el nivel de parada es demasiado bajo y la bomba aspira aire. - Al sumergir el aparato.	1- Desconecte la bomba y limpie el filtro. 2- Retire el tubo de descarga y destápelo. 3- Ajuste el flotador de modo que el nivel de parada esté por encima de la turbina. - Abra el tubo de descarga (o retire cualquier elemento que tapone la salida de aire) y sumerja la bomba inclinándola y sacudiéndola. - Compruebe que el nivel de agua sea suficiente para cebar la aspiración.
c- La bomba se para durante el funcionamiento (el disyuntor térmico ha parado la bomba debido al sobrecalentamiento).	1- La alimentación no cumple con los datos del motor de la bomba. 2- Un cuerpo sólido ha bloqueado la instalación hidráulica. 3- La bomba funcionaba con agua demasiado caliente. 4- La bomba funcionaba en seco. 5 - La bomba ha funcionado durante demasiado tiempo sin interrupción.	Desenchufe la bomba, elimine la causa del sobrecalentamiento, espere a que la bomba se enfríe y vuelva a enchufarla.

Para cualquier otra anomalía, contacte con nuestro servicio posventa. Por motivos de seguridad, solo el

8 - GARANTÍA**Extensión de la Garantía Contractual**

Nuestros productos están cubiertos por una garantía cuya duración se precisa en el producto o a partir de la fecha de compra (Garantía Contractual Obligatoria de 2 años + Extensión de nuestra Garantía Contractual).

Si no se dispone de los justificantes de compra de los productos, la Garantía pasará a aplicarse a partir de la fecha de fabricación del producto (indicada en el producto).

Elementos excluidos de la Garantía Contractual

La Garantía Contractual no se aplicará en los siguientes casos:

- Piezas de desgaste normal: juntas, juntas mecánicas;
- Los productos utilizados incumpliendo las recomendaciones técnicas;
- Los productos que se usan de manera abusiva;
- Los productos no sometidos a un mantenimiento regular;
- Los deterioros del producto (golpes, caídas, aplastamientos, etc.) debidos a negligencias, falta de mantenimiento o usos indebidos o anómalos del producto;
- El reemplazo de componentes que se hayan perdido.

Funcionamiento de la Garantía

Le rogamos que conserve el justificante de compra (factura o ticket de caja legible), que se le pedirá en el caso de que se deba aplicar la Garantía Contractual.

Si un producto cubierto por la garantía se repara o se reemplaza, continuará cubierto durante el periodo restante y con las condiciones iniciales de la Garantía Contractual concedida al comprar el producto. Todos los productos devueltos pasarán a ser propiedad de HOZELOCK-EXEL al ser reemplazados por un producto nuevo.

La Garantía Contractual, cuyas condiciones se detallan más arriba, no sustituye a la Garantía Legal.

9 - DECLARACIÓN CE

Yo, el abajo firmante, Philippe MAREY, responsable de calidad, certifico mediante el presente documento que el producto

Tipo: Bomba de riego

Marca: HOZELOCK

Modelo: Flowmax Collect 2200

Ref.: 7612 1240

Ha sido desarrollado, diseñado y fabricado de conformidad con todas las disposiciones relevantes de las siguientes directivas:

- Directiva LVD 2014/35/EU
- Directiva EMC 2014/30/EU
- Directiva ROHS 2011/65/EU

Hecho en Villefranche, el 21/12/2017



INHOUD

1 - Veiligheidsmaatregelen.....	p.18
2 - Toepassingsgebied.....	p.18
3 - Technische gegevens en prestaties.....	p.19
4 - Beschrijving.....	p.19
5 - Ingebruikname - eerste gebruik.....	p.19
6 - Onderhoud en opslag.....	p.20
7 - Storingen bij de werking / oplossingen.....	p.20
8 - Garantie.....	p.21
9 - EG-Conformiteitsverklaring.....	p.21
Illustraties en prestatiecurve.....	p.50



Om veiligheidsredenen mag dit toestel gebruikt worden door kinderen vanaf 8 jaar en personen met beperkte fysieke, zintuiglijke of mentale vermogens of een gebrek aan ervaring en kennis als ze onder toezicht staan of instructies gekregen hebben over het veilige gebruik van het toestel en de gevaren ervan begrijpen. Kinderen mogen niet met het toestel spelen. Het toestel mag niet gereinigd of onderhouden worden door kinderen zonder toezicht.

1 - VEILIGHEIDSMATREGELEN LEES AANDACHTIG VOOR HET GEBRUIK

De gebruiker is aansprakelijk t.o.v. derden voor alles wat kan voortvloeien uit het gebruik van de pomp (elektrische en hydraulische installatie, enz.). Respecteer in Frankrijk de norm NF C15-100 van 07/00 met betrekking tot elektrische laagspanningsinstallaties. Respecteer in andere landen de nationale voorschriften.

Vóór het gebruik van de pomp is het dus raadzaam om contact op te nemen met een ervaren elektricien om te controleren of de nodige veiligheidsmaatregelen op het elektriciteitsnet worden opgevolgd.

De op het kenplaatje van de pomp vermelde gegevens moeten overeenkomen met het elektriciteitsnet. Om veiligheidsredenen moet het elektriciteitsnet waarop de pomp is aangesloten worden uitgerust met een differentieeluitschakelaar en met gearde stopcontacten.

Bij gebruik van de pomp in tuinvijvers of soortgelijke plaatsen, moet het elektriciteitsnet uitgerust zijn met een differentieeluitschakelaar met maximale gevoeligheid van 30mA.

Als u een elektrisch verlengsnoer toevoegt moet dit van het type H05 RNF zijn met dezelfde sectie als de voedingsstroomkabel van de pomp met waterdichte verbindingsstekker



Draag nooit de pomp bij de voedingskabel (C) of vlotter (B), enkel bij de transporthandgreep (F).

Deze pomp is voorzien voor langdurig gebruik, maar we raden af om ze meer dan 2 uur te laten werken zonder ze te stoppen en te laten afkoelen.



Breng geen wijzigingen aan de pomp aan. Voer geen interventie op enigerlei wijze aan het elektrische gedeelte uit.

Als het toestel of het voedings snoer beschadigd is, moet het door de fabrikant, zijn technicus of een bevoegde persoon hersteld worden.

Onze garantie is uitgesloten voor normale slijtage, beschadiging of ongeval bij een defecte pomp evenals bij niet-normaal gebruik van het materiaal, of als gevolg van een wijziging op de pomp of interventie aan het elektrische gedeelte.

Onze garantie is uitgesloten voor normale slijtage, beschadiging of ongeval bij een defecte pomp evenals bij niet-normaal gebruik van het materiaal, of als gevolg van een wijziging op de pomp of interventie aan het elektrische gedeelte.



Indien de instructies niet worden opgevolgd, loopt de gebruiker een risico op zelfs elektrocutie.

2 – TOEPASSINGSGEBIED

De Hozelock pompen voor regenwatertanks zijn ontworpen voor privé- en huishoudelijk gebruik. Ze worden gebruikt om water te putten zonder deeltjes en water onder druk te leveren voor de tuin (sproeisystemen, spuitlansen, enz.). Volgens de geldende normen is het gebruik van dompelpompen verboden in zwembaden.

Het water mag niet warmer zijn dan 35°C.

DEZE POMP MAG NOOIT DROOG LOPEN.



Deze pomp is niet geschikt voor het afvoeren van zout water, corrosieve, brandbare, explosieve of voedingsvloeistoffen, of vetten.



Werp elektrische toestellen niet bij het niet-gescheiden huishoudelijk afval. Gebruik afzonderlijke inzamelpunten. Neem contact op met uw lokale overheid om inlichtingen te verkrijgen over de beschikbare inzamel-systemen.

Als elektrische toestellen worden weggeworpen op storten kunnen gevaarlijke stoffen het grondwater vervuilen en binnendringen in de voedingsketen, wat schade kan berokkenen aan uw gezondheid en welzijn.

Bij het vervangen van oude huishoudtoestellen door nieuwe apparaten, is de verkoper wettelijk verplicht om ten minste uw oude toestellen gratis terug te nemen.



De verpakking van de pomp is voor 80% recyclebaar.

Het apparaat en de accessoires bevatten materialen (inclusief kunststoffen) die kunnen worden gerecycled.

3 - TECHNISCHE GEGEVENS EN PRESTATIES

Zie prestatiecurves (zie pagina 51)
Deze waarden worden gegeven bij $\pm 10\%$.

	Flowmax Collect 2200
Elektrische gegevens	220-240V~ - 50Hz - 300 W (max.)
Max. debiet	2200 l/u (min.)
Max. druk	1,1 bar (min.)
Max. drukhoogte	11 m (min.)
Max. pompdiepte	7 m
Stroomkabel	H05 RNF - 10m min.
Beschermingsniveau	IPX8

4 - BESCHRIJVING (fig.1)

- A - Pomplichaam
- B - Vlotter
- C - Stroomkabel
- D - Verstelbare haak
- E - Uitlaatschroefdraad G 3/4
- F - Transporthandgreep
- G - Kraankoppeling
- H - Gebruikshandleiding
- I - Demonteerbare bodem

heeft om vrij te bewegen.

Controleer of de vlotter voldoende ruimte heeft om vrij te bewegen.

- Starten:

Zorg ervoor dat er niets het persen van water uit de pomp belet (bijvoorbeeld een gebogen slang). Sluit de pomp pas aan op het stroomnet na ervoor te zorgen dat de veiligheidsmaatregelen in acht zijn genomen. De pomp start automatisch wanneer het gewenste waterniveau is bereikt (vlotter in de bovenste stand) en stopt wanneer het waterniveau laag genoeg is (vlotter in de onderste stand), en dit volgens de eerder uitgeoefende aanpassing.

5 - INGEBRUIKNAME - EERSTE GEBRUIK

- Aansluiten van de afvoerslang:

Draai de kraankoppeling aan (G) (fig.2).
Sluit er elke compatibele aansluiting op aan.

De pomp is niet bestemd om zonder onderbreking te draaien of droog te lopen. Als dat wel gebeurt, kan de pomp oververhit raken en brandwonden veroorzaken bij de gebruiker. Niet laten werken zonder toezicht.

- Instelling van de vlotter:



Om correct te werken mag de vlotter niet volledig vrij worden gelaten, maar moet hij in de verstelbare haak worden geplaatst. Als dat niet gebeurt, stopt de pomp mogelijk niet bij gebrek aan water, wat tot oververhitting kan leiden en brandwonden kan veroorzaken.

U kunt de vlotter (fig.2) instellen om het niveau van inschakelen en stoppen van de pomp aan te passen (afbeelding fig.3) door het aanpassen van de vrije lengte van de kabel (ingedrukt in haak D).

Waarschuwing: voor een goede werking van de vlotter, laat minstens 10 cm vrije kabel tussen de basis van de vlotterstekker en de bevestiging op het pomplichaam.



- Installatie: (fig.3)

Laat de pomp zakken met behulp van een touw aan de transporthandgreep. Breng ze in de juiste positie en controleer hierbij dat de vlotter voldoende ruimte

6 - ONDERHOUD EN OPSLAG

Vóór alle werkzaamheden aan de pomp, de stekker uittrekken.

In geval van blokkering van de aanzuigkamer door vuil, schroeft u de demonteerbare bodem (I, fig.4) los om bij de metalen filter te kunnen. Reinig deze filter met helder water en breng het geheel opnieuw aan.

Houd de pomp vorstvrij.

7 - STORINGEN BIJ DE WERKING / OPLOSSINGEN

Incidenten	Oorzaken	Oplossingen
a- De pomp start niet.	<ol style="list-style-type: none"> 1- Het waterpeil bereikt het inschakelniveau van de pomp niet. 2- De vlotter (B) kan niet vrij bewegen. 3- De vlotter (B) werkt niet. 4- Geen elektriciteit. 5- Vuildeeltjes zitten vastgeklemd in het turbinehuis. 	<ol style="list-style-type: none"> 1- Mogelijkheid om de vlotter (B) te laten zakken om de inschakelhoogte van de pomp in te stellen. 2- Verplaats de pomp zodat de vlotter voldoende ruimte heeft om vrij te bewegen. 3- Controleer handmatig de vlotter door deze op te heffen. 4. Controleer of de stekker goed in het stopcontact zit. Controleer de stroomverbrekers en de externe elektrische aansluitingen naar de pomp. Controleer de toestand van de kabels. 5- Ontkoppel de pomp en reinig de filter (zie 'Onderhoud en opberging').
b- De pomp werkt, maar heeft geen of een laag debiet.	<ol style="list-style-type: none"> 1- De filter is verstopt door vuil. 2- De afvoerleiding is verstopt. 3- Er heeft zich een luchtzak gevormd: <ul style="list-style-type: none"> - Als gevolg van een slechte aanpassing van de vlotter kan het uitschakelen te laag gebeuren, zodat de pomp lucht aanzuigt. - Bij de onderdempeling van het apparaat. 	<ol style="list-style-type: none"> 1- Ontkoppel de pomp en reinig de filter. 2- Verwijder de afvoerleiding en ontstop deze. 3- Stel de vlotter in, zodat het stopniveau zich boven het niveau van de turbine bevindt. <ul style="list-style-type: none"> - Open de afvoerleiding (of verwijder elementen die de luchtuitgang blokkeren) en dompel de pomp onder terwijl u ze kantelt en schudt. - Controleer of het waterniveau voldoende is om het afzuigen te starten.
c- De pomp stopt tijdens de werking (thermische beveiliging heeft de pomp gestopt vanwege oververhitting).	<ol style="list-style-type: none"> 1- De voeding is niet conform met de motorgegevens van de pomp. 2- Een vast object blokkeert het hydraulisch systeem. 3- De pomp heeft gewerkt met water dat te warm is. 4- De pomp heeft droog gelopen. 5- De pomp heeft te lange werkt zonder onderbreking. 	<p>Koppel de pomp los, verwijder de oorzaak van de oververhitting, wacht tot de pomp is gekoeld en sluit deze weer aan.</p>

Voor alle andere problemen, neem contact op met onze klantenservice. Om veiligheidsredenen is alleen de

8 – GARANTIE

Uitbreiding van de Contractuele Garantie

Wij garanderen onze producten voor een bepaalde periode die is aangegeven op het product en loopt vanaf de aankoopdatum (Verplichte contractuele garantie verlengd tot 2 jaar + Uitbreiding van onze Contractuele Garantie). Bij gebreke aan bewijs van de aankoopdatum van de producten, loopt de garantie vanaf de fabricagedatum van het product (vermeldt op het product).

Uitsluiting van de Contractuele Garantie

De Contractuele Garantie geldt niet in de volgende gevallen:

- De normale slijtage van onderdelen: verbindingen, mechanische afdichting,
- De producten die worden gebruikt in strijd met de technische aanbevelingen,
- De producten die niet worden gebruikt voor het beoogd gebruik,
- De producten die geen regelmatig onderhoud hebben ondergaan,
- Productslijtage (schokken, vallen, breken, enz.) vanwege verwaarlozing, gebrek aan onderhoud, gebrekkige of abnormaal gebruik van het product,
- De vervanging van een onderdeel na verlies.

Garantiewerking

Wij vragen u uw aankoopbewijs (factuur of leesbare kasticket) te bewaren, dat in het geval van de toepassing van de Contractuele Garantie zal worden gevraagd.

Een product onder garantie dat is hersteld of vervangen, blijft gegarandeerd voor de resterende looptijd en de oorspronkelijke voorwaarden van de contractuele garantie verleend bij de aankoop. Elk product dat is geretourneerd wordt eigendom van HOZELOCK-EXEL wanneer het wordt vervangen door een nieuw product.

De contractuele garantie, waarvan de voorwaarden hierboven worden uiteengezet, is geen vervanging van de juridische garantie.

9 - CE-VERKLARING

Hierbij verklaart Philippe MAREY – Quality Manager - dat het product

Type: Sproeipomp

Merk: HOZELOCK

Model: Flowmax Collect 2200

Ref.: 7612 1240

Is ontwikkeld, ontworpen en vervaardigd in overeenstemming met alle relevante richtlijnen:

- LVD-richtlijn 2014/35/EU
- EMC-richtlijn 2014/30/EU
- ROHS-richtlijn 2011/65/EU

Gedaan te Villefranche op 21/12/2017



SUMÁRIO

1 - Medidas de segurança.....	pág. 22
2 - Domínio de aplicação.....	pág. 22
3 - Características técnicas e desempenhos	pág. 23
4 - Descrição	pág. 23
5 - Colocação em serviço-primeira utilização	pág. 23
6 - Manutenção e armazenamento.....	pág. 24
7 - Anomalias de funcionamento/soluções	pág. 24
8 - Garantia	pág. 25
9 - Declaração de conformidade CE.....	pág. 25
Ilustrações e curva de desempenho.....	pág. 50



Por razões de segurança, este aparelho pode ser utilizado por crianças a partir de 8 anos e pessoas com capacidades físicas, sensoriais ou mentais reduzidas ou com falta de experiência e de conhecimentos, se tiverem recebido uma supervisão ou instruções referentes à utilização do aparelho com toda a segurança e compreenderem os perigos incorridos. As crianças não devem brincar com o aparelho. A limpeza e a conservação não devem ser efetuadas por crianças sem supervisão.

1 - MEDIDAS DE SEGURANÇA A LER COM ATENÇÃO ANTES DA UTILIZAÇÃO

O utilizador é responsável perante terceiros por tudo o que envolva a utilização da bomba (instalação elétrica, hidráulica, etc.). Em França, respeitar a norma NF C15-100 do 07/00 que rege as instalações elétricas de baixa tensão. Em outros países, respeite a regulamentação local.

Antes de utilizar a bomba, é aconselhado pedir a um electricista experiente que assegure que as medidas de segurança necessárias da rede elétrica são respeitadas.

As características indicadas na placa da bomba devem corresponder às características da rede elétrica.

Por motivos de segurança, a rede elétrica que alimenta a bomba deve estar equipada com um disjuntor diferencial e tomadas com a ligação à terra.

No caso da utilização da bomba num lago de jardim ou outros locais semelhantes, a rede elétrica deve estar equipada com um disjuntor diferencial de alta sensibilidade de 30mA no máximo

Se adicionar uma extensão elétrica, esta deve ser do tipo H05 RNF de secção idêntica ao cabo de alimentação da bomba, com uma tomada de ligação estanque.



Nunca deve transportar a bomba pelo cabo de alimentação (C) ou pelo flutuador (B), mas sim pela pega de transporte (F).

Esta bomba foi prevista para uma utilização prolongada, é no entanto desaconselhado fazê-la funcionar mais de 2h sem a parar e a fazer arrefecer.

Não deve efetuar nenhuma modificação na bomba.



Não deve intervir em caso algum na parte elétrica.

Se o aparelho ou o cabo de alimentação for deteriorado, deve ser reparado pelo fabricante, o seu técnico ou uma pessoa qualificada. A nossa garantia exclui o desgaste normal do material, a deterioração ou acidentes resultantes de uma utilização defeituosa ou anormal do material, ou devidos a uma modificação da bomba ou intervenção na parte elétrica.

A nossa garantia exclui o desgaste normal do material, a deterioração ou acidentes resultantes de uma utilização defeituosa ou anormal do material, ou devidos a uma modificação da bomba ou intervenção na parte elétrica.



No caso de desrespeito dos avisos, o utilizador incorre um risco que pode ir até à eletrocussão.

2 - DOMÍNIO DE APLICAÇÃO

As bombas para recuperação de água de chuva Hozelock são destinadas a uma utilização privada e doméstica. Permitem retirar água sem partículas e alimentar com água sob pressão terminais de jardim (rega, lança, etc...). Segundo as normas em vigor (NF C15-100 do 07/00), a utilização de bombas imersas é proibida em piscinas.

A água retirada não deve exceder a temperatura de 35°C.

ESTA BOMBA NÃO DEVE FUNCIONAR A SECO.



Esta bomba não é adaptada para evacuar água salgada, produtos corrosivos, líquidos inflamáveis, explosivos ou alimentares, bem como matérias gordas.



Não coloque os aparelhos elétricos no lixo doméstico não triado, utilize instalações de recolha separadas. Consulte a sua administração local para obter informações sobre os sistemas de recolha disponíveis.

Se aparelhos elétricos forem deitados em aterros ou lixeiras, substâncias perigosas podem se infiltrar nas águas subterrâneas e penetrar na cadeia alimentar, o que pode prejudicar a sua saúde e o seu bem-estar. Na altura da substituição de aparelhos eletrodomésticos usados por aparelhos novos, o revendedor é obrigado pela lei a aceitar os aparelhos antigos pelo menos gratuitamente.



A embalagem da bomba é 80% reciclável. O aparelho e os seus acessórios contêm materiais (incluindo plástico) que podem ser reciclados.

3 - CARACTERÍSTICAS TÉCNICAS E DESEMPENHO

Ver curvas de desempenho (página 51)
Estes valores são dados a $\pm 10\%$.

	Flowmax Collect 2200
Dados elétricos	220-240V~ - 50Hz - 300 W (máx.)
Débito máx.	2200 l/h (mín.)
Pressão máx.	1,1 bars (mín.)
Altura manométrica máx.	11 m (mín.)
Profundidade de imersão máx.	7 m
Cabo de alimentação	H05 RNF - 10m mín.
Nível de proteção	IPX8

4 - DESCRIÇÃO (fig. 1)

- A - Corpo da bomba
- B - Flutuador
- C - Cabo de alimentação
- D - Gancho ajustável
- E - Rosca de saída G 3/4
- F - Pega de transporte
- G - Ponta de torneira
- H - Manual de utilização
- I - Base desmontável

5 - COLORAÇÃO EM SERVIÇO - PRIMEIRA UTILIZAÇÃO

- Ligação do tubo de descarga:

Aparafusar a ponta da torneira (G) (fig.2).
Conetar em cima qualquer união padrão compatível.

- Ajuste do flutuador:



Para funcionar corretamente, o flutuador não deve ser deixado totalmente livre, mas ser colocado no gancho ajustável. Caso contrário, é possível que a bomba não pare na ausência de água, causando assim um risco de sobreaquecimento que pode provocar queimaduras ao utilizador.

Pode ajustar o flutuador (fig.2) de forma a fazer variar o nível de desencadeamento e de paragem da bomba (ilustração fig.3) ajustando o comprimento do cabo livre (fixação no gancho D).



Atenção: para assegurar um bom funcionamento do flutuador, é preciso deixar no mínimo 10 cm de cabo livre, entre a base da ficha do flutuador e a fixação situada no corpo da bomba.

- Instalação: (fig.3)

Desça a bomba com a ajuda de um cabo fixado à

pega de transporte, e posicione-a verificando que o flutuador tem espaço suficiente para se mover livremente.

Verifique se o flutuador tem espaço suficiente para se mexer livremente.

- Colocação em funcionamento:

Assegure que nada perturba a descarga de água pela bomba (tubo dobrado, por exemplo). Ligue a bomba à rede de alimentação elétrica depois de assegurar que as medidas de segurança foram respeitadas.

A bomba arranca automaticamente depois de ser atingido o nível de água requerido (flutuador na posição alta) e para quando o nível de água estiver suficientemente baixo (flutuador na posição baixa), segundo o ajuste efetuado anteriormente.

A bomba não é indicada para uma utilização continuada ou para um funcionamento a seco. Caso contrário, a bomba arrisca-se a sobreaquecer e a provocar queimaduras ao utilizador. Não a deixar sem vigilância.

6 - MANUTENÇÃO E ARMAZENAMENTO

Antes de qualquer intervenção na bomba, deve desligá-la.

Em caso de obstrução da câmara de aspiração por sujidade, desaparafuse a base desmontável (1, fig.4)

para aceder ao filtro metálico. Limpe este filtro com água limpa e remonte o conjunto.

Manter a bomba fora de gelo.

7 - ANOMALIAS DE FUNCIONAMENTO / SOLUÇÕES

Incidentes	Causas	Solução
a - A bomba não arranca.	1- O nível de água não atingiu o nível de acionamento da bomba. 2 - O flutuador (B) não consegue mexer-se livremente. 3- O flutuador (B) não funciona. 4 - Falta de alimentação. 5 - Há sujidade escondida na caixa da turbina.	1 - Possibilidade de ajustar o flutuador (B) para baixar o nível de acionamento da bomba. 2 - Volte a posicionar a bomba de forma a que o flutuador tenha espaço suficiente para se mexer livremente. 3 - Controle manualmente o flutuador levantando-o. 4 - Assegure que a ficha está bem inserida na tomada. Verifique os disjuntores e as ligações elétricas exteriores à bomba. Verifique o estado dos cabos. 5-Desconete a bomba e limpe o filtro (ver "Manutenção e armazenamento").
b - A bomba gira mas não tem débito, ou este é fraco	1 - O filtro está obstruído por sujidade. 2 - O tubo de descarga está obstruído. 3 - Apareceu uma bolsa de ar: - Devido a uma má regulação do flutuador, o nível de paragem é demasiado baixo, e como resultado, a bomba aspira ar. - Quando o aparelho é mergulhado.	1- Desconete a bomba e limpe o filtro. 2 - Retire o tubo de descarga e destape-o. 3 - Ajuste o flutuador, de forma a que o nível de paragem esteja acima do nível da turbina. - Abra o tubo de descarga (ou remova qualquer elemento que bloqueie a saída do ar), e depois mergulhe a bomba inclinando-a e sacudindo-a. - Verifique que o nível de água é suficiente para iniciar a aspiração.
c - A bomba para durante o funcionamento (o disjuntor térmico parou a bomba depois do sobreaquecimento).	1 - A alimentação não é conforme os dados do motor da bomba. 2 - Um corpo sólido bloqueou a instalação hidráulica. 3 - A bomba funcionou com água demasiado quente. 4 - A bomba funcionou a seco. 5 - A bomba funcionou durante um tempo excessivo sem interrupção.	Desligue a bomba, suprima a causa do sobreaquecimento, aguarde o arrefecimento da bomba e volte a ligá-la.

Para qualquer outra anomalia, contate o nosso serviço pós-venda. Por motivos de segurança, apenas o

8 - GARANTIA

Extensão da garantia contratual

Garantimos os nossos produtos por uma duração estipulada no produto a contar da data de compra (garantia contratual obrigatória de 2 anos + extensão da nossa garantia contratual).

Na falta do comprovativo da data de compra dos produtos, a Garantia conta a partir da data de fabrico do produto (identificada no produto).

Exclusões à garantia contratual

A garantia contratual não se aplica nos casos seguintes:

- Peças de desgaste normal: juntas, vedantes mecânicos,
- Produtos utilizados contra as recomendações técnicas,
- Produtos dos quais é feita uma utilização abusiva,
- Os produtos que não são sujeitos a uma manutenção regular,
- A degradação do produto (choques, quedas, esmagamento, etc.) proveniente de negligência, falhas na manutenção, utilização defeituosa ou anormal do produto,
- A substituição de um componente depois de uma perda.

Funcionamento da Garantia

Pedimos-lhe que guarde o seu comprovativo de compra (fatura ou recibo legíveis), que lhe será pedido em caso de utilização da Garantia Contratual.

Um produto sob a garantia que foi reparado ou substituído, continua sob a garantia para a duração restante e nas condições iniciais da Garantia Contratual atribuída aquando da compra. Todos os produtos devolvidos tornam-se propriedade da HOZELOCK-EXEL quando substituídos por produtos novos.

A Garantia Contratual, cujas condições se encontram enumeradas acima, não substitui a Garantia Legal.

9 - DECLARAÇÃO CE

Eu, abaixo-assinado, Philippe Marey – Diretor de Qualidade - certifico pelo presente que o produto

Tipo: Bomba de irrigação

Marca: HOZELOCK

Modelo: Flowmax Collect 2200

Ref^o: 7612 1240

Foi desenvolvido, criado e fabricado em conformidade com as disposições pertinentes das seguintes diretivas:

- Diretiva LVD 2014/35/EU
- Diretiva EMC 2014/30/EU
- Diretiva ROHS 2011/65/EU

Feito em Villefranche, a 21/12/2017



INDICE

1 - Misure di sicurezza.....	p.23
2 - Campo di applicazione.....	p.23
3 - Caratteristiche tecniche e prestazioni	p.24
4 - Descrizione.....	p.24
5 - Messa in servizio – primo utilizzo	p.24
6 - Manutenzione e stoccaggio.....	p.25
7 - Anomalie di funzionamento/soluzioni	p.25
8 - Garanzia.....	p.26
9 - Dichiarazione di conformità CE.....	p.26
Illustrazioni e curva delle prestazioni.....	P.50

At fini della sicurezza, l'apparecchio potrà essere usato da bambini di età superiore agli 8 anni o da persone con ridotte capacità fisiche, sensoriali o mentali, oppure prive d'esperienza e di competenze, solo nel caso questi abbiano ricevuto le istruzioni relative all'utilizzo in sicurezza dell'apparecchio e ne abbiano compresi i rischi potenziali. I bambini non devono giocare con l'apparecchio. La pulizia e la manutenzione non devono essere effettuate da bambini non sorvegliati.



LEGGERE ATTENTAMENTE PRIMA DELL'USO

L'utilizzatore è responsabile nei confronti dei terzi di tutto ciò che comporta l'utilizzo della pompa (impianto elettrico, idraulico, etc...). In Francia si deve rispettare la norma NF C15-100 del 07/00 che disciplina gli impianti elettrici a bassa tensione. Negli altri paesi, rispettare la normativa locale.

Prima di usare la pompa si consiglia di far controllare da un elettricista esperto che le misure di sicurezza necessarie sulla rete elettrica siano rispettate.

Le caratteristiche indicate sulla targhetta della pompa devono corrispondere alle caratteristiche della rete elettrica.

Per motivi di sicurezza, la rete elettrica che alimenta la pompa deve essere dotata di un disgiuntore differenziale e di prese con spina di messa a terra.

In caso di utilizzo della pompa in un laghetto esterno o in altri luoghi simili, la rete elettrica deve essere dotata di disgiuntore differenziale ad alta sensibilità di 30mA massimo.

Se viene aggiunta una prolunga elettrica, questa deve essere di tipo H05 RNF con sezione identica a quella del cavo di alimentazione della pompa, con presa di collegamento a tenuta stagna.



Non spostare mai la pompa tirando il cavo di alimentazione (C) o il galleggiante (B), bensì usare l'apposita maniglia da trasporto (F). Questa pompa è idonea ad un uso prolungato, ciononostante si sconsiglia di farla funzionare per più di 2 ore senza spegnerla e lasciarla raffreddare.



Non effettuare alcuna modifica sulla pompa. Non intervenire in alcun caso sulla parte elettrica.

Se il prodotto o il cavo di alimentazione sono danneggiati, farli riparare dal costruttore, dal servizio di assistenza tecnica o da un tecnico qualificato.

La garanzia è esclusa per la normale usura del materiale, per il deterioramento o per gli incidenti causati da un utilizzo errato o anomalo dei materiali, o dovuti a una modifica della pompa o a un intervento sulla parte elettrica.

La garanzia è esclusa per la normale usura del materiale, per il deterioramento o per gli incidenti causati da un utilizzo errato o anomalo dei materiali, o dovuti a una modifica della pompa o a un intervento sulla parte elettrica.



In caso di mancato rispetto delle istruzioni l'utente si espone ad alcuni rischi, tra cui quello di folgorazione.

2 - CAMPO D'APPLICAZIONE

Le pompe di recupero dell'acqua piovana Hozelock sono destinate a un uso privato e domestico. Permettono di prelevare acqua priva di particolato e di alimentare con acqua sotto pressione i terminali dei giardini (irrigatori, lancia, etc.). Conformemente alla normativa in vigore, è vietato l'utilizzo di pompe sommerse nelle piscine.

L'acqua prelevata non deve superare la temperatura di 35 °C.

QUESTA POMPA NON DEVE FUNZIONARE A SECCO.



Questa pompa non è adatta a evacuare acqua salata, prodotti corrosivi, liquidi infiammabili, esplosivi o alimentari, così come materie grasse.



Non smaltire i dispositivi elettrici assieme ai rifiuti domestici, bensì depositarli negli appositi centri di raccolta. Contattare la propria amministrazione locale per informazioni sui sistemi di raccolta disponibili.

Se i dispositivi elettrici vengono gettati nelle discariche, le sostanze tossiche possono infiltrarsi nelle acque sotterranee penetrando nella catena alimentare con possibili rischi per la salute delle persone.

Quando si sostituisce un elettrodomestico vecchio con uno nuovo, la legge prevede che il rivenditore riprenda il prodotto usato a titolo gratuito.



L'imballaggio della pompa è riciclabile all'80%.

L'apparecchio e i suoi accessori contengono materiali (tra cui plastica) che possono essere riciclati.

3 - CARATTERISTICHE TECNICHE E PRESTAZIONI

Vedere le curve di prestazione (pagina 51)
Questi valori vengono dati a $\pm 10\%$.

Flowmax Collect 2200	
Dati elettrici	220-240 V~ - 50 Hz - 300 W (max.)
Portata max	2200 l/h (min.)
Pressione max	1,1 bar (min.)
Altezza manometrica max	11 m (min.)
Profondità di immersione max	7 m
Cavo di alimentazione	H05 RNF - 10m min.
Livello di protezione	IPX8

4 - DESCRIZIONE (fig.1)

- A - Corpo pompa
- B - Galleggiante
- C - Cavo di alimentazione
- D - Gancio regolabile
- E - Filettatura di uscita G 3/4
- F - Maniglia da trasporto
- G - Attacco per rubinetto
- H - Manuale d'uso
- I - Base smontabile

5 - MESSA IN SERVIZIO – PRIMO UTILIZZO

- Collegamento del tubo di mandata:

Avvitare l'attacco per rubinetto (G) (fig.2).
Collegare qualsiasi raccordo standard compatibile.

- Regolazione del galleggiante:



Per funzionare correttamente il galleggiante deve essere montato sul gancio regolabile in modo da non muoversi liberamente. In caso contrario la pompa potrebbe non spegnersi in assenza d'acqua e quindi surriscaldarsi con rischio di ustioni per l'utente.

È possibile regolare il galleggiante (fig. 2) in modo da modificare il livello di accensione e spegnimento della pompa (fig. 3) correggendo la lunghezza del cavo libero (blocco del gancio D).



Attenzione: al fine di assicurare il corretto funzionamento del galleggiante, è necessario lasciare almeno 10 cm di cavo libero, tra la base della spina del galleggiante e il fissaggio situato sul corpo della pompa.

- Installazione: (fig.3)

Far scendere la pompa servendosi del cavo fissato alla maniglia da trasporto e riposizionarla verificando

che il galleggiante abbia spazio sufficiente per muoversi liberamente.

Verificare che il galleggiante abbia spazio sufficiente per muoversi liberamente.

- Avviamento:

Assicurarsi che nulla ostacoli la mandata di acqua da parte della pompa (per es. tubo piegato). Collegare la pompa alla rete di alimentazione elettrica dopo essersi assicurati che le misure di sicurezza vengano rispettate.

La pompa si accende automaticamente quando l'acqua raggiunge il livello impostato (galleggiante in posizione alta) e si spegne quando raggiunge il minimo (galleggiante in posizione bassa).

La pompa non è destinata a un utilizzo continuo o a un funzionamento a secco. In caso contrario la pompa rischia di surriscaldarsi e di provocare ustioni all'utente. Non lasciare incustodito.

6 - MANUTENZIONE E STOCCAGGIO

filtra metallico. Pulire il filtro con acqua pulita, quindi rimontare l'assieme.

È necessario scollegare la pompa prima di effettuare qualsiasi intervento su questa.

Tenere la pompa al riparo dal gelo.

Se la camera di aspirazione è ostruita dalla sporcizia, svitare la base smontabile (I, fig.4) per accedere al

7 - ANOMALIE DI FUNZIONAMENTO/SOLUZIONI

Anomalie	Cause	Soluzioni
a- La pompa non si avvia.	1- Il livello d'acqua non ha raggiunto il livello di attivazione della pompa. 2- Il galleggiante (B) non si muove liberamente. 3- Il galleggiante (B) non funziona. 4- Assenza di alimentazione. 5- È presente sporcizia bloccata nella sede della turbina.	1- Possibilità di regolare il galleggiante (B) per abbassare il livello di attivazione della pompa. 2- Riposizionare la pompa in modo che il galleggiante abbia spazio sufficiente per muoversi liberamente. 3- Controllare manualmente il galleggiante sollevandolo. 4- Controllare che la spina sia correttamente inserita nella presa. Verificare i disgiuntori e i collegamenti elettrici esterni alla pompa. Verificare lo stato dei cavi. 5- Scollegare la pompa e pulire il filtro (vedere "Manutenzione e stoccaggio").
b- La pompa gira ma non eroga, o eroga in maniera ridotta	1- Il filtro è ostruito dalla sporcizia. 2- Il tubo di mandata è intasato. 3- Si è formata una sacca d'aria: - a causa di una regolazione errata del galleggiante, il livello di arresto è troppo basso e quindi la pompa aspira l'aria. - all'immersione dell'apparecchio	1- Scollegare la pompa e pulire il filtro. 2- Rimuovere il tubo di mandata e disintasarlo. 3 - Regolare il galleggiante in modo che il livello di arresto sia al di sopra del livello della turbina. - Aprire il tubo di mandata (oppure togliere qualsiasi elemento che possa bloccare l'uscita dell'aria), quindi immergere la pompa inclinandola e agitandola. - Controllare che il livello dell'acqua sia sufficiente per innescare l'aspirazione.
c- La pompa si arresta durante il funzionamento (il disgiuntore termico ha arrestato la pompa in seguito al suo surriscaldamento).	1- L'alimentazione non è conforme ai dati del motore della pompa. 2- Un corpo solido ha bloccato l'impianto idraulico. 3- La pompa ha lavorato con acqua troppo calda. 4- La pompa ha lavorato a secco. 5 - La pompa ha funzionato troppo a lungo senza interruzione.	Scollegare la pompa, eliminare la causa del surriscaldamento, aspettare che si raffreddi la pompa e ricollegarla.

Per qualsiasi altra anomalia contattare il nostro servizio post-vendita. Per ragioni di sicurezza, solo il servizio

8 - GARANZIA

Estensione della garanzia contrattuale

Garantiamo i nostri prodotti per la durata indicata sul prodotto a partire dalla data di acquisto (garanzia contrattuale obbligatoria portata a 2 anni + estensione della nostra garanzia contrattuale).

In mancanza della prova della data d'acquisto dei prodotti, la garanzia decorre a partire dalla data di fabbricazione del prodotto (indicata sul prodotto).

Esclusione della garanzia contrattuale

La garanzia contrattuale non viene applicata per i seguenti casi:

- I componenti soggetti a usura normale: guarnizioni, tenute meccaniche,
- I prodotti che vengono utilizzati non conformemente alle raccomandazioni tecniche,
- I prodotti utilizzati in maniera impropria,
- I prodotti che non sono stati sottoposti a manutenzione regolare,
- I deterioramenti del prodotto (urti, cadute, schiacciamento, ecc.) derivanti da negligenza, mancanza di manutenzione, uso difettoso o anomalo del prodotto,
- La sostituzione di un componente che è stato perso.

Funzionamento della garanzia

Chiediamo di conservare la prova d'acquisto (fattura o scontrino leggibile) che sarà richiesto in caso di esecuzione della garanzia contrattuale.

Un prodotto in garanzia che è stato riparato o sostituito resta garantito per la durata restante e alle condizioni iniziali della garanzia contrattuale concessa al momento dell'acquisto. I prodotti restituiti diventano proprietà di HOZELOCK-EXEL quando sono sostituiti da un prodotto nuovo.

La garanzia contrattuale, le cui condizioni sono esposte qui sopra, non sostituisce la garanzia legale.

9 - DICHIARAZIONE CE

Io sottoscritto Philippe MAREY – Direttore Qualità - con la presente certifico che il prodotto

Tipo: Pompa da giardino

Marca: HOZELOCK

Modello: Flowmax Collect 2200

Rif.: 7612 1240

È stato sviluppato, progettato e fabbricato in conformità con tutte le disposizioni pertinenti delle direttive seguenti:

- Direttiva LVD 2014/35/EU
- Direttiva EMC 2014/30/EU
- Direttiva ROHS 2011/65/EU

Fatto a Villefranche, il 21/12/2017



INNEHÅLLSFÖRTECKNING

1 – Säkerhetsföreskrifter	s. 30
2 – Användningsområde	s. 30
3 – Tekniska specifikationer och prestanda... s. 31	
4 – Beskrivning	s. 31
5 – Idriftsättning – första användning	s. 31
6 – Underhåll och förvaring	s. 32
7 – Funktionsfel och lösningar	s. 32
8 – Garanti	s. 33
9 – CE-försäkringen om överensstämmelse	s. 33
Illustrationer och prestandakurva.....	s. 50



Av säkerhetsskäl kan denna apparat användas av barn som är minst åtta år gamla och av personer med nedsatt fysisk, sensorisk eller mental förmåga eller person som saknar erfarenhet eller kunskaper, då sådan person står under vederbörlig tillsyn eller har erhållit anvisningar om hur apparaten används på ett säkert sätt och har förstått vilka risker som föreligger. Barn får inte leka med apparaten. Rengöring och underhåll får inte utföras av barn utan tillsyn.

1 – SÄKERHETSFÖRESKRIFTER LÄS NOGA FÖRE ANVÄNDNING

Användaren ansvarar gentemot tredje man för allt som användning av pumpen medför (elinstallation, vatteninstallation m.m.). Respektera i Frankrike norm NF C15-100 av den 07/00 som reglerar elektriska lågspänningsinstallationer. Respektera i andra länder lokala bestämmelser.

Innan pumpen används är det därför tillrådligt att låta en erfaren elektriker kontrollera att erforderliga säkerhetsåtgärder avseende elnätet respekterats.

De specifikationer som anges på pumpens märkning ska motsvara elnätets specifikationer.

Av säkerhetsskäl ska det elnät som matar pumpen vara försett med jordfelsbrytare och jordade uttag.

Används pumpen i en trädgårdsdamm eller annan liknande plats måste elnätet vara försett med en mycket känslig jordfelsbrytare på högst 30 mA.

Om en förlängningsladd används ska denna vara av typ H05 RNF med samma tvärsnitt som pumpens matningskabel och med tät förlängningskontakt.



Flytta aldrig pumpen med hjälp av matningskabeln (C) eller flottören (B), utan med hjälp av bärhandtaget (F).

Denna pump är avsedd att användas under längre tid. Vi avråder emellertid från att använda den i mer än två timmar utan uppehåll för att låta den svalna.



Utför inga ändringar av pumpen. Utför aldrig några åtgärder med dess elektriska delar. Om apparat eller nätsladd är skadade ska de repareras av tillverkaren, dennes tekniker eller en behörig person.

Vår garanti gäller inte för normalt slitage av utrustningen, skada eller olyckshändelse till följd av felaktigt eller onormalt bruk av utrustningen eller på grund av att pumpen ändrats eller till följd av att åtgärd utförts på de elektriska delarna.

Vår garanti gäller inte för normalt slitage av utrustningen, skada eller olyckshändelse till följd av felaktigt eller onormalt bruk av utrustningen eller på grund av att pumpen ändrats eller till följd av att åtgärd utförts på de elektriska delarna.



Vid bristande respekt för föreskrifterna löper användaren risk att få en elstöt.

2 – ANVÄNDNINGSMÅL

Hozelock pumpar för regnvattenuppsamlare är avsedda för enskilt och hushållsbruk. De kan transportera vatten utan partiklar och förse bostäder eller trädgårdsterminaler (bevattningsanläggningar, trycksprutor m.m.) med trycksatt vatten.

Enligt gällande normer är det förbjudet att använda dränkbara pumpar i pooler.

Det vatten som transporteras får ha en temperatur på högst 35 °C.

DENNA PUMP FÅR INTE KÖRAS TORR.



Denna pump är inte lämpad för att pumpa ut saltvatten, frätande ämnen, brandfarlig eller explosiv vätska eller flytande livsmedel och inte heller fett.



Kasta inte elektriska apparater i osorterat hushållsavfall. Använd särskild återvinningsstation. Kontakta lokala myndigheter för information om vilka system som finns för insamling.

Om elektriska apparater kastas i avfall eller på sop-tipp kan farliga ämnen läcka ut i grundvattnet och förorena näringskedjan, vilket kan skada din hälsa och välbefinnande.

När en gammal hushållsapparat ersätts av en ny är säljaren enligt lag skyldig att åtminstone utan kostnad ta tillbaka den gamla apparaten.



Pumpens emballage är till 80 % återvinningsbart.

Apparaten och dess tillbehör innehåller material (däribland plast) som kan återvinnas.

3 – TEKNISKA SPECIFIKATIONER OCH PRESTANDA

Se prestandadiagrammen (sida 51)
Värdena anges $\pm 10\%$.

	Flowmax Collect 2200
Eldata	220-240 V~ – 50 Hz – 300 W (max.)
Maxflöde	2 200 l/tim (min.)
Maxtryck	1,1 bar (min.)
Högsta manometriska höjd	11 m (min.)
Maximalt nedsänkingsdjup	7 m
Matningskabel	H05 RNF – minst 10 m
Skyddsklass	IPX8

4 – BESKRIVNING (Fig. 1)

- A – Pumphus
- B – Flottör
- C – Matningskabel
- D – Inställbar krok
- E – Utgående gängning G 3/4
- F – Bärhandtag
- G – Kranmunstycke
- H – Bruksanvisning
- I – Demonterbar fot

Kontrollera att flottören har tillräckligt med plats för att kunna röra sig fritt.

– Start:

Kontrollera att inget hindrar utloppet från pumpen (som t.ex. ett veck på slangen). Anslut pumpen till elnätet efter att ha säkerställt att alla säkerhetsföreskrifter respekteras.

Pumpen startar automatiskt när inställd vattennivå uppnås (flottören i högt läge) och stannar när nivån blivit tillräckligt låg (flottören i lågt läge), beroende på vilka inställningar som tidigare gjorts.

5 – IDRIFTSÄTTNING – FÖRSTA ANVÄNDNING

– Ansluta utloppsslangen:

Skruva fast kranmunstycket (G) (Fig. 2).
Anslut vilken kompatibel standardkoppling som helst.

Pumpen är inte avsedd för kontinuerligt bruk eller för att köras torr. Annars riskerar pumpen att överhettas och kan orsaka brännskada på användaren. Lämna den inte utan tillsyn.

– Ställa in flottören:



För att fungera ordentligt får flottören inte vara helt fri, utan ska placeras i den inställbara kroken. Annars kanske pumpen inte stannar när det inte finns något vatten, vilket medför en risk för överhettning som kan orsaka brännskada på användaren.

Man kan ställa in flottören (Fig. 2) för att ändra pumpens start- och stoppnivå (illustration Fig. 3) genom att justera längden på den fria kabeln (kläm fast i kroken D).



Viktigt: för att garantera att flottören fungerar ordentligt, måste man låta minst 10 cm kabel vara fri mellan flottörens kontakt och det fäste som sitter på pumphuset.

– Installation: (Fig. 3)

Sänk ned pumpen med hjälp av ett rep som fästs i bärhandtaget och placera den så att flottören har plats för att säkert kunna röra sig fritt.

6 – UNDERHÅLL OCH FÖRVARING

Dra ur sladden före varje åtgärd på pumpen.

Skruva loss den vändbara foten (I, Fig. 4) om igensättning uppstår, för att komma åt insugskamma-

ren. Rengör filtret med rent vatten och montera ihop enheten igen.

Skydda pumpen från frost.

7 – FUNKTIONSFEL OCH LÖSNINGAR

Incident	Orsak	Lösning
a – Pumpen startar inte.	<p>1 – Vattennivån är inte tillräckligt hög för att pumpen ska starta.</p> <p>2 – Flottören (B) kan inte röra sig fritt.</p> <p>3 – Flottören (B) fungerar inte.</p> <p>4 – Ingen strömförsörjning.</p> <p>5 – Smuts har fastnat i turbinhuset.</p>	<p>1 – Flottören (B) kan ställas in så att vattennivån för att pumpen ska starta ska vara lägre.</p> <p>2 – Flytta pumpen så att flottören har tillräckligt utrymme för att kunna röra sig fritt.</p> <p>3 – Kontrollera flottören manuellt genom att lyfta upp den.</p> <p>4 – Kontrollera att kontakten sitter ordentligt i uttaget. Kontrollera brytare och elanslutningar som är relevanta för pumpen. Kontrollera kablarnas skick.</p> <p>5 – Dra ur sladden till pumpen och rengör filtret (se Underhåll och förvaring).</p>
b – Pumpen går, men ger inget eller dåligt flöde	<p>1 – Filtret är igensatt av smuts.</p> <p>2 – Utloppsslangen är igensatt.</p> <p>3 – En luftficka har uppstått:– På grund av att flottören är felinställd är stoppnivån för låg och pumpen suger därför in luft.– När apparaten sänktes ned.</p>	<p>1 – Dra ur sladden till pumpen och rengör filtret.</p> <p>2 – Ta av utloppsslangen och rensa ur den.</p> <p>3 – Ställ in flottören så att stoppnivån ligger över turbinens nivå. – Öppna utloppsslangen (eller avlägsna eventuella föremål som blockerar luftutloppet) och sänk ned pumpen medan du lutar och skakar den. – Kontrollera att vattennivån är tillräckligt hög för att starta sugningen.</p>
c – Pumpen stannar under drift (motorskyddet har stoppat pumpen pga. överhettning).	<p>1 – Strömförsörjningen överensstämmer inte med pumpens specifikationer.</p> <p>2 – Ett fast föremål blockerar vattenninstallationen.</p> <p>3 – Pumpen har körts med för varmt vatten.</p> <p>4 – Pumpen har körts torr.</p> <p>5 – Pumpen har körts för länge utan avbrott.</p>	<p>Dra ur sladden till pumpen, eliminera orsaken till överhettningen, vänta tills pumpen har svalnat och sätt i kontakten igen.</p>

Kontakta vår serviceavdelning om något onormalt uppstår. Av säkerhetsskäl är endast Hozelock-Exels servi-

8 – GARANTI

Förlängd avtalsgaranti

Vi lämnar garanti för våra produkter under den tid som anges på produkten på försäljningsdagen (obligatorisk avtalsgaranti upp till två år + vår förlängda avtalsgaranti).

I brist på styrkt försäljningsdag för en produkt börjar garantitiden löpa från dess tillverkningsdag (anges på produkten).

Undantag från avtalsgarantin

Avtalsgarantin gäller inte i följande fall:

- normala slittdelar: packningar, mekaniska tätningar,
- produkt som använts i strid med de tekniska rekommendationerna,
- produkt som använts på felaktigt sätt,
- produkt som inte blivit föremål för regelbundet underhåll,
- skada på produkt (slag, fall, stöt osv.) till följd av vårdslöshet, bristande underhåll, felaktig eller onormal användning av produkten samt
- byte av komponent efter att en sådan har förlorats.

Så fungerar garantin

Du bör spara inköpsbeviset (faktura eller läsligt kassakvitto), som ska företes vid krav enligt avtalsgarantin.

En produkt som omfattas av garantin och som repareras eller byts ut omfattas fortsatt av garantin under den tid som återstår och enligt de villkor för avtalsgarantin som ursprungligen gällt. Varje produkt som returneras blir egendom tillhörig Hozelock-Exel när den byts ut mot en ny produkt.

Den avtalsgaranti vars villkor beskrivs ovan träder inte i stället för garantin enligt lag.

9 – CE-FÖRSÄKRAN

Undertecknade Philippe Marey, kvalitetschef, intygar härmed att nedanstående produkt,

Typ: Bevattningspump

Märke: HOZELOCK

Modell: Flowmax Collect 2200

Ref: 7612 1240

har utvecklats, konstruerats och tillverkats i enlighet med samtliga relevanta bestämmelser i följande direktiv:

- Lågspänningsdirektivet, 2014/35/EU
- EMC-direktivet, 2014/30/EU
- ROHS-direktivet, 2011/65/EU

Utfärdat i Villefranche den 21/12/2017



INNHOLDSFORTEGNELSE

1 - Sikkerhetsinstruksjoner.....	s.34
2 - Bruksområde.....	s.34
3 - Tekniske karakteristikk og ytelse.....	s.35
4 - Beskrivelse.....	s.35
5 - Sette i gang – første bruk.....	s.35
6 - Vedlikehold og oppbevaring.....	s.36
7 - Funksjonsfeil / løsninger	s.36
8 - Garanti.....	s.37
9 - CE samsvarserklæring.....	s.37
Illustrasjoner og ytelse kurve.....	s.50



Av sikkerhetsgrunner kan dette apparatet brukes av barn over 8 år og av personer med nedsatte fysiske, sensoriske eller psykiske evner, eller personer uten erfaring eller kunnskaper, forutsatt at de får tilsyn eller instruksjoner om hvordan apparatet skal brukes på en sikker måte, og at de forstår risikoen det innebærer. Barn skal ikke leke med apparatet. Rengjøring og vedlikehold skal ikke utføres av barn uten tilsyn.

1 - SIKKERHETSINSTRUKSJONER MÅ LESES NØYE FØR BRUK

Brukeren er ansvarlig overfor utenforstående for alt som har med bruken av pumpen å gjøre (elektrisk anlegg, hydraulisk system osv.). I Frankrike gjelder standarden NF C15-100 av 07/00 som regulerer elektriske lavspenningsanlegg. I andre land må det lokale regelverket overholdes.

Før pumpen brukes, anbefales det derfor å få en kvalifisert elektriker til å kontrollere at de nødvendige sikkerhetsinstruksjonene for det elektriske anlegget er oppfylt.

Karakteristikkene som står på pumpens merkeskilt, må tilsvare karakteristikkene for det elektriske anlegget.

Av sikkerhetsgrunner må strømmettet som pumpen er koblet til, være utstyrt med en jordfeilbryter og jordingskontakter.

Hvis pumpen brukes i en hagedam eller tilsvarende steder, må strømmettet være utstyrt med en jordfeilbryter som utløses ved maks. 30mA.

Hvis du bruker en skjøteledning, må den være av typen H05 RNF og ha samme tverrsnitt som pumpens strømløsing, med vannrett koblingskontakt.



Du må aldri bære pumpen med strømløsing (C) eller flottøren (B), men bruke bærehåndtaket (F).

Denne pumpen er ment for langvarig bruk, men etter 2 timers bruk, bør den likevel stoppes og avkjøles.



Du må ikke gjøre endringer på pumpen. Du må aldri gjøre endringer på den elektriske delen.

Hvis apparatet eller strømløsing er skadet, skal den repareres av produsenten, dens tekniker eller av en kvalifisert person.

Vår garanti utelukker vanlig slitasje på utstyret, skader eller ulykker forårsaket av feil eller unormal bruk av utstyret, eller som skyldes en endring i pumpen eller i pumpens elektriske del.

Vår garanti utelukker vanlig slitasje på utstyret, skader eller ulykker forårsaket av feil eller unormal bruk av utstyret, eller som skyldes en endring i pumpen eller i pumpens elektriske del.



Hvis instruksjonene ikke følges, risikerer brukeren i verste fall et dødelig elektrosjokk.

2 - BRUKSOMRÅDE

Hozelock regnvannpumper er ment for privat bruk i og rundt hjemmet. Pumpene brukes til å suge opp vann uten partikler og tilføre vann under trykk til hageutstyr (vanningssystemer, vannslanger osv.). I henhold til gjeldende standarder er det forbudt å bruke nedsenkede pumper i svømmebassenger.

Vannet som suges opp, må ikke være varmere enn 35 °C.

DENNE PUMPEN MÅ IKKE BRUKES UTEN VANN.



Denne pumpen egner seg ikke til å pumpe saltvann, etsende stoffer, brennbare eller eksplosive væsker, faste eller flytende næringsmidler, samt fettstoffer.



Ikke kast elektriske apparater i usortert husholdningsavfall. Bruk separate avfallskonteinere. Kontakt lokale myndigheter for å få informasjon om de ulike sorteringsmulighetene.

Hvis elektriske apparater kastes i restavfallet, kan farlige stoffer lekke ut i grunnvannet og komme inn i næringsmiddelkjeden, noe som kan være helsefarlig og skadelig.

Når gamle husholdningsapparater skiftes ut med nye apparater, er selgeren lovpålagt å overta de gamle apparatene gratis.



80 % av pumpens emballasje kan resirkuleres. Pumpen og dens tilbehør inneholder materialer (inkl. plast) som kan resirkuleres.

3 - TEKNISKE KARAKTERISTIKKER OG YTELSE

Se ytelseskurvene (side 51)
Disse verdiene er gitt ± 10 %.

Flowmax Collect 2200	
Elektriske data	220-240V~ - 50Hz - 300 W (maks.)
Maks. kapasitet	2200 l/t (min.)
Maks. trykk	1,1 bar (min.)
Maks. høyde manometer	11 m (min.)
Maks. senkedybde	7 m
Strømledning	H05 RNF - min. 10m
Beskyttelsesnivå	IPX8

4 - BESKRIVELSE (fig.1)

- A - Pumpe
- B - Flottør
- C - Strømledning
- D - Regulerbar krok
- E - Gjenget utgang G 3/4
- F - Bærehåndtak
- G - Krankobling
- H - Brukerhåndbok
- I - Avtakbar sokkel

nok plass til å bevege seg fritt.

Kontroller at flottøren har nok plass til å bevege seg fritt.

- Start:

Sørg for at ingenting forhindrer vannet i å pumpes opp (f.eks. bøy på slangen). Koble pumpen til strømmettet etter å ha forsikret deg om at alle sikkerhetsinstruksjonene er oppfylt.

Pumpen starter opp automatisk når vannivået er tilstrekkelig høyt (flottør i høy posisjon), og stopper når vannivået er tilstrekkelig lavt (flottør i lav posisjon), avhengig av justeringen av flottøren gjort tidligere.

5 - SETTE I GANG – FØRSTE BRUK

- Kobling av returslangen:

Skru fast krankoblingen (G) (fig.2).

Koble til hvilken som helst standard, kompatibel kobling.

Pumpen er ikke ment for kontinuerlig bruk eller tørrkjøring. Ellers kan pumpen overopphete og brenne brukeren. Hold alltid øye med pumpen.

- Regulering av flottøren:



For at pumpen skal fungere korrekt, skal flottøren ikke være helt fri, men må festes i den regulerbare kroken. Ellers kan det hende at pumpen fortsetter å gå selv om det ikke er mer vann igjen. Dette kan føre til overoppheting og forbrenningsrisiko for brukeren.

Flottøren kan reguleres (fig.2) for å innstille nivået som utløser pumpens start og stopp (illustrasjon fig.3). Dette gjøres ved å justere lengden på den frie ledningen (festes i krok D).



Merk: for å kontrollere at flottøren fungerer godt, må du la minst 10 cm ledning være fri mellom nederkanten på flottørens kontakt og festepunktet på selve pumpen.

- Installering: (fig.3)

Senk ned pumpen ved hjelp av et tau festet til bærehåndtaket, og sett pumpen slik at flottøren har

6 - VEDLIKEHOLD OG OPPBEVARING

til metallfilteret. Rens filteret med rent vann og sett delene sammen igjen.

Frakoble pumpen før ethvert inngrep eller vedlikehold.

Pumpen må oppbevares frostfritt.

Hvis sugekammeret tilstoppes av urenheter, må den avtakbare sokkelen skrues løs (I, fig.4) for å få adgang

7 - FUNKSJONSFEIL / LØSNINGER

Problemer	Årsaker	Løsninger
a- Pumpen starter ikke.	1- Vannivået er ikke høyt nok til å starte pumpen. 2- Flottøren (B) kan ikke bevege seg fritt. 3- Flottøren (B) fungerer ikke. 4- Det mangler strøm. 5- Det er urenheter i turbinhuset.	1- Du kan justere flottøren (B) for å senke nivået som utløser pumpen. 2- Flytt pumpen slik at flottøren har nok plass til å bevege seg fritt. 3- Kontroller flottøren manuelt ved å løfte den opp. 4- Kontroller at støpselet er stukket helt inn i kontakten. Kontroller strømbryterne og de elektriske tilkoblingene som ikke er direkte tilknyttet pumpen. Sjekk tilstanden til ledningene. 5- Frakoble pumpen og rens filteret (se "Vedlikehold og oppbevaring").
b- Pumpen er i gang, men ingen eller lite vann suges opp.	1- Filteret er tilstoppet av urenheter. 2- Returslangen er tilstoppet. 3- Det har oppstått en luftboble:- På grunn av feil justering av flottøren er stoppnivået for lavt, og pumpen suger derfor opp luft.- Da pumpen ble senket ned.	1- Frakoble pumpen og rens filteret. 2- Ta av returslangen og rens den. 3- Juster flottøren slik at stoppnivået er over nivået ved turbinen. - Åpne returslangen (eller fjern alt som blokkerer luftuttaket), senk deretter pumpen på skrå og rist den. - Sjekk at vannivået er tilstrekkelig høyt til at pumpen starter.
c- Pumpen stopper mens den er i gang (termobryteren stoppet pumpen fordi den ble overopphetet).	1- Strømtilførselen er ikke i samsvar med karakteristikkene for pumpens motor. 2- Et fremmedlegeme har blokkert det hydrauliske systemet. 3- Pumpen har blitt brukt med vann som er for varmt. 4- Pumpen har tørrkjørt. 5- Pumpen har kjørt for lenge uten avbrudd.	Frakoble pumpen, fjern årsaken til overopphetingen, vent til pumpen er avkjølt og koble den til igjen.

Kontakt vår kundeservice for alle andre feil. Av sikkerhetsgrunner er det kun Hozelock-Exel som har godkjen-

8 - GARANTI

Utvidelse av kontraktsgarantien

Vi garanterer våre produkter i den perioden som er angitt på produktet regnet fra kjøpstidspunktet (obligatorisk kontraktsgaranti på 2 år + utvidelse av vår kontraktsgaranti).

Hvis det ikke foreligger dokumentasjon på kjøpsdatoen, løper garantien fra datoen da produktet ble produsert (angitt på produktet).

Begrensninger i kontraktsgarantien

Kontraktsgarantien gjelder ikke i følgende tilfeller:

- Normal slitasje: pakninger, mekaniske flenser
- Produkter som har blitt brukt i strid med de tekniske anbefalingene
- Produkter som har blitt misbrukt
- Produkter som ikke har blitt regelmessig vedlikeholdt
- Skader på produktet (slag, fall, knusing ...) forårsaket av uaktsomhet, manglende vedlikehold, misbruk eller unormal bruk av produktet
- Utskiftning av en del etter tap av delen.

Bruk av garantien

Vi ber deg om å oppbevare kjøpsdokumentasjonen (leselig regning eller kvittering). Du vil bli bedt om å fremlegge dette for å gjøre bruk av garantien.

Et produkt under garanti som har blitt reparert eller skiftet ut, dekkes av garantien i resten av garanti-perioden, på de opprinnelige vilkårene i kontraktsgarantien fastsatt på kjøpstidspunktet. Ethvert returnert produkt tilhører på nytt HOZELOCK-EXEL når produktet byttes ut med et nytt produkt.

Kontraktsgarantien som står ovenfor, erstatter ikke den lovmessige garantien.

9 - CE-ERKLÆRING

Undertegnede, Philippe MAREY – kvalitetssjef – bekrefter herved at produktet

Type: Vanningspumpe

Merke: HOZELOCK

Modell: Flowmax Collect 2200

Ref: 7612 1240

er utviklet, utformet og produsert i samsvar med alle relevante bestemmelser i følgende direktiver:

- Direktiv LVD 2014/35/EU
- Direktiv EMC 2014/30/EU
- Direktiv ROHS 2011/65/EU

Villefranche, 21/12/2017



INDHOLDSFORTEGNELSE

1 - Sikkerhedsforanstaltninger.....	s.38
2 - Anvendelsesområde.....	s.38
3 - Tekniske specifikationer og ydelse	s.39
4 - Beskrivelse	s.39
5 - Idriftsætning – første ibrugtagning	s.39
6 - Vedligeholdelse og opbevaring.....	s.40
7 - Unormal drift / afhjælpninger	s.40
8 - Garanti	s.41
9 - EU-overensstemmelseserklæring.....	s.41
Illustrationer og ydeevneskurve.....	s.50



Af sikkerhedsgrunde kan dette apparat kun anvendes af børn fra 8 år og personer med nedsatte fysiske, sensoriske eller mentale kapaciteter eller med mangel på erfaring og kendskab, hvis de har modtaget overvågning eller vejledning angående brugen af apparatet i fuld sikkerhed, og de forstår de farer, der er forbundet med brugen. Børn må ikke lege med apparatet. Rengøring og vedligeholdelse må ikke udføres af børn uden overvågning.

1 - SIKKERHEDSFORANSTALTNINGER SKAL LÆSES FØR BRUG AF PUMPEN

Brugeren er ansvarlig over for tredjepersoner for alt, hvad brug af pumpen kan medføre, (elektrisk, hydraulisk installation osv.). I Frankrig skal normen om lavspændings el-installationer NF C15-100 af 07/00 overholdes. I andre lande skal de lokale bestemmelser overholdes.

Før brug af pumpen tilrådes det derfor at få kontrollet af en erfaren elektriker, at de nødvendige sikkerhedsforanstaltninger på elforsyningsnettet er overholdt.

Specifikationerne, der er angivet på pumpens typeskilt, skal svare til specifikationerne for elforsyningsnettet.

Af sikkerhedsgrunde skal det elforsyningsnet, der forsyner din pumpe, være udstyret med en differential afbryder og stik med jordforbindelse.

Hvis pumpen bruges i et havebassin eller lign. steder, skal elforsyningsnettet være udstyret med en differential afbryder med høj følsomhed på 30mA maksimalt.

Hvis der anvendes en forlængerledning, skal denne være af typen H05 RNF med samme tværsnit som pumpens el-forsyningsledning, med forseglet tilslutningsstik.



Pumpen må aldrig bæres i strømforsyningskablet (C) eller flyderen (B), men altid i bærehåndtaget (F).

Denne pumpe er beregnet til forlænget brug, med det frarådes dog, at lade den køre i mere end 2 timer i træk uden at standse den og lade den køle af.



Der må ikke udføres nogen modifikation af pumpen. Der må under ingen omstændigheder laves indgreb på den elektriske del.

Hvis apparatet eller strømforsyningsledningen er beskadiget, skal det/den repareres af fabrikanten, dennes tekniker eller en kvalificeret person.

Vores garanti gælder ikke for normalt slid af materiellet, forringelse eller ulykker, der stammer fra forkert og unormal brug af materiellet, eller som skyldes en modifikation af pumpen eller et indgreb på den elektriske del.

Vores garanti gælder ikke for normalt slid af materiellet, forringelse eller ulykker, der stammer fra forkert og unormal brug af materiellet, eller som skyldes en modifikation af pumpen eller et indgreb på den elektriske del.



I tilfælde af ikke overholdelse af påbuddene, udsætter brugeren sig for risiko for dødeligt elektrisk stød.

2 - ANVENDELSESOMRÅDE

Hozelock pumperne til regnvandsbeholdere er beregnet til privat brug og til private hjem. Den kan pumpe vand uden partikler og forsyne havevandhaner (sprinklere til havevanding, lanser osv.) med vand under tryk. Ifølge gældende normer er brug af neddykningspumper forbudt i svømmebassiner.

Det pumpede vand må ikke overstige en temperatur på 35° C.

DENNE PUMPE MÅ IKKE VÆRE I DRIFT UDEN VAND.



Denne pumpe er ikke beregnet til at evakuere saltvand, korroderende produkter, brandfarlige og eksplosive væsker eller drikkevarer, samt fedtstoffer.



Elektriske apparater må ikke bortskaffes sammen med husholdningsaffaldet, indlever den på et indsamlingssted for den slags affald. Kontakt din kommune for oplysninger om sådanne indsamlingssteder.

Hvis elektriske apparater bliver bortskaffet sammen med husholdningsaffaldet, kan det forårsage, at farlige substanser trænger ned i grundvandet og ind i fødekæden, hvilket kan være til skade for helbred og velvære.

Ved udskiftning af brugte husholdningsapparater med nye, er det lovligt for sælgeren at modtage de gamle apparater gratis.



Pumpens emballage er 80 % genbrugelig. Apparatet og dets tilbehør indeholder materialer (heraf plastik), som kan genbruges.

3 - TEKNISKE SPECIFIKATIONER OG YDELSER

Se ydelseskurverne (side 51)
Disse værdier kan variere med $\pm 10\%$.

Flowmax Collect 2200	
Elektriske data	220-240V~ - 50Hz - 300 W (max.)
Maks. mængde	2200 l/t
Maks. tryk	1,1 bar (min.)
Maks. manometrisk løftehøjde	11 m (min.)
Maks. neddybningsdybde	7 m
Strømforsyningskabel	H05 RNF - 10 m min.
Beskyttelsesniveau	IPX8

4 - BESKRIVELSE (fig.1)

- A - Selve pumpen
- B - Flyder
- C - Strømforsyningskabel
- D - Justerbar krog
- E - Udløbsgevind G 3/4
- F - Bærehåndtag
- G - Vandhane samlestykke
- H - Brugsanvisning
- I - Aftagelig basedel

Kontroller, at flyderen har plads nok til at bevæge sig frit.

- Idriftsætning:

Kontroller, at der ikke er noget, der generer vandets løb gennem pumpen (for eksempel et knæk på en slange). Tilkobl pumpen til strømforsyningsnettet, efter at du har sikret, at sikkerhedsforanstaltningerne er blevet overholdt.

Pumpen starter automatisk, når det krævede vandniveau er nået (flyderen i høj position) og standser, når vandniveauet er tilstrækkeligt lavt (flyder i lav position), ifølge indstillingen der er udført forinden.

5 - IDRIFTSÆTNING – FØRSTE IBRUGTAGNING

- Tilslutning af trykslange:

Skrue vandhane samlestykket (G) på (fig.2).
Tilslut oven på alle kompatible standardsamlinger.

Pumpen er ikke beregnet til kontinuerlig brug eller til tødrift. Hvis ikke, risikerer pumpen at blive overophedet, og det kan medføre, at brugeren bliver forbrændt. Lad den ikke være uden overvågning.

- Indstilling af flyderen:



For at fungere korrekt må flyderen ikke være helt fri, den skal være placeret i den justerbare krog. Hvis den ikke er det, er det muligt, at pumpen ikke standser ved mangel på vand, og pumpen risikerer at blive overophedet, og det kan medføre, at brugeren bliver forbrændt.

Flyderen (fig. 2) kan indstilles således, at pumpens start- og stopniveau bliver varieret (illustration fig. 3) ved at justere længden af det frie kabel (fastklemmes i krogen D).



Vigtigt: For at sikre en god funktion af flyderen, skal der efterlades mindst 10 cm frit kabel mellem soklens stikprop på flyderen og fastgørelsen, der sidder på selve pumpen.

- Montering: (fig.3)

Nedsænk pumpen ved hjælp af en line fastgjort til bærehåndtaget, og placer den, idet det kontrolleres, at flyderen har plads nok til at bevæge sig frit.

6 - VEDLIGEHOJDELSE OG OPBEVARING

gang til metalfilteret. Filteret rengøres i rent vand, og monteres derefter.

Før ethvert indgreb på pumpen skal denne frakobles.

Pumpen skal holdes frostfrit.

Hvis indsugningskammeret er tilstoppet af urenheder, løsnes den aftagelige basedel (l. fig. 4) for at få ad-

7 - UNORMAL DRIFT / AFHJÆLPNINGER

Problemer	Årsager	Afhjælpninger
a- Pumpen starter ikke.	1- Vandniveauet har ikke nået niveauet for start af pumpen. 2- Flyderen (B) kan ikke bevæge sig frit. 3- Flyderen (B) fungerer ikke. 4- Ingen strømforsyning. 5- Der sidder snavs fast i turbinens kammer.	1- Mulighed for at indstille flyderen (B) for at sænke niveauet for pumpens igangsætning. 2- Flyt pumpen på en sådan måde, at flyderen har plads nok til at bevæge sig frit. 3- Kontroller flyderen manuelt ved at løfte den op. 4- Kontroller, at stikproppen er godt indsat i stikket. Kontroller de elektriske afbrydere og tilslutninger udvendigt på pumpen. Kontroller kablernes tilstand. 5- Frakobl pumpen, og rengør filteret (se "Vedligeholdelse og opbevaring").
b- Pumpen kører, men gen-nemstrømningen er nul eller meget lille	1- Filteret er tilstoppet af urenheder. 2- Afgangsrøret er tilstoppet. 3- Der er opstået en luftlomme: - På grund af forkert indstilling af flyderen er stopniveauet for lavt, og pumpen har derfor indsuget luft. - Ved neddykning af apparatet.	1- Frakobl pumpen, og rengør filteret. 2- Tag afgangsrøret af, og fjern tilstopningen. 3 - Indstil flyderen således, at stopniveauet er over turbineniveauet. - Åbn afgangsrøret (eller fjern alle elementer, der blokerer luftudgangen), og neddyk pumpen, idet den hældes til siden og rystes. - Kontroller, om vandniveauet er tilstrækkeligt til at spæde indsugningen.
c- Pumpen standser under driften (den termiske afbryder har standset pumpen som følge af ophedning).	1- Strømforsyningen er ikke i henhold til pumpemotorens data. 2- Et fremmedlegeme har blokeret den hydrauliske installation. 3- Pumpen har arbejdet med for varmt vand. 4- Pumpen har kørt i tørt drift. 5 - Pumpen har været i drift for lang tid uden afbrydelse.	Frakobl pumpen, fjern årsagen til ophedningen, afvent at pumpen køler af, og tilkobl den igen.

Ved unormal drift kontaktes vores kundeservice. Af sikkerhedsgrunde er det kun Hozelock-Exel kundeservi-

8 - GARANTI

Udvidelse af kontraktlig garanti

Vi garanterer for vores produkter i en periode, der er angivet på produktet, at regne fra købsdatoen (2 års obligatorisk kontraktlig garanti + udvidelse af vores kontraktlige garanti).

Ved mangel på bevis for købsdatoen af produkterne, gives den korte garanti at regne fra produktets fremstillingsdato (vises på produktet).

Udelukkelse af kontraktlig garanti

Den kontraktlige garanti gælder ikke i følgende tilfælde:

- Dele der undergår normalt slid: samlinger, mekaniske beklædninger,
- Produkter, hvis brug ikke er i overensstemmelse med de tekniske anbefalinger,
- Produkter, som er blevet misbrugt,
- Produkter, der ikke er blevet jævnlige vedligeholdt,
- Forringelse af produktet (slag, fald, knusning osv.) der stammer fra forsømmelighed, ikke korrekt vedligeholdelse, forkert brug eller unormal brug af produktet,
- Udskiftning af en komponent, som følge af tab komponenten.

Garantiens funktionsmåde

Vi beder dig om at opbevare købsbeviset (en læselig faktura eller en kassebon), som du bliver bedt om at fremvise i tilfælde af aktivering af den kontraktlige garanti.

Et produkt under garantien, der er blevet repareret eller erstattet, er under garanti i den resterende garantiperiode og under de oprindelige betingelser for den kontraktlige garanti, der blev givet ved købet. Ethvert produkt, der returneres, er HOXELOCK-EXEL's ejendom, når det er blevet erstattet af et nyt produkt.

Den kontraktlige garanti, hvis betingelser nævnes herunder, kan ikke have prioritet over den lovpligtige garanti.

9 - EU-ERKLÆRING

Jeg undertegnede Philippe MAREY – Kvalitetsansvarlig - attesterer hermed, at produktet

Type: Vandingspumpe

Mærke: HOZELOCK

Model: Flowmax Collect 2200

Ref: 7612 1240

Er blevet udviklet, designet og fremstillet i overensstemmelse med alle de væsentligste krav i følgende direktiver:

- LDV direktivet 2014/35/EU
- EMC direktivet 2014/30/EU
- ROHS direktivet 2011/65/EU



Villefranche, den 21/12/2017

SISÄLLYSLUETTELO

1 - Varotoimenpiteet.....	s.42
2 - Käyttötarkoitukset.....	s.42
3 - Tekniset ominaisuudet ja toiminnot	s.43
4 - Kuvaukset	s.43
5 - Käyttöönotto – ensimmäinen käyttö	s.43
6 - Huolto ja säilytys	s.44
7 - Vianmääritys ja ratkaisut	s.44
8 - Takuu	s.45
9 - EY-vaatimustenmukaisuusvakuutus	s.45
Kuvat ja suorituskäyrä.....	s.50



Turvallisuussyistä laitetta saa käyttää vähintään 8-vuotiaat lapset sekä henkilöt, joiden fyysiset, aistilliset tai henkiset kyvyt ovat rajoittuneet tai joilla ei ole kokemusta tai tietoa laitteen käytöstä, jos he ovat valvonnan alaisina tai he ovat saaneet ohjeistusta laitteen käytöstä turvallisissa olosuhteissa, ja jos he ymmärtävät laitteen käyttöön liittyvät vaarat. Lapset eivät saa leikkiä laitteella. Lapset eivät saa puhdistaa tai huoltaa laitetta ilman valvontaa.

1 - VAROTOIMENPITEET LUETTAVA HUOLELLISESTI ENNEN KÄYTTÖÄ

Käyttäjää on vastuussa kolmansia osapuolia kohtaan kaikista, mikä aiheutuu pumpun käytöstä (sähköasennus, hydraulikka jne.). Ranskassa on noudatettava normia NF C15-100 (07/00), joka ohjaa alhaisen jännitteen sähköasennuksia. Muissa maissa noudatetaan paikallisia säännöksiä.

Ennen pumpun käyttöä on suositeltavaa pyytää kokenutta sähköasentajaa tarkistamaan, että sähköverkossa noudatetaan tarvittavia varotoimenpiteitä. Pumpun tunnuslevyissä ilmoitettujen ominaisuuksien on vastattava sähköverkon ominaisuuksia. Turvallisuussyistä pumpputus sähköverkko on varustettava vikavirtasuojajatkimella ja maadoitettuihin pistokkeilla varustetuilla pistorasioilla.

Jos pumpua käytetään puutarha-altaassa tai muissa vastaavissa paikoissa, sähköverkon tulee olla varustettu enintään 30 mA:n korkeaherkkyksellä vikavirtasuojajatkimella.

Jos lisää jatkajohdon, sen tulee olla tyyppiä H05 RNF ja identtinen pumpun virtajohdon kanssa, ja siinä on oltava vesi tiivistys liitinpiste.



Älä koskaan siirrä pumpputus pitämällä kiinni virtajohdosta (C) tai kohosta (B), vaan aina kantokahvasta (F).

Tämä pumpputus on tarkoitettu pidennettyyn käyttöön, mutta sitä ei silti suositella käytettäväksi kahta tuntia pidempään ilman taukoa ja jäähdyttämistä.



Älä muokkaa pumpputus millään tavoin. Älä muokkaa mitään sähköisiä.

Jos laite tai virtajohto on vahingoittunut, valmistajan, sen teknikon tai muun pätevytyneen henkilön on korjattava se.

Takuumme ei koske materiaalin normaalia kulumista, vioittumista tai materiaalin virheellisestä tai epänormaalista käytöstä tai sähköosan käsittelystä tai pumpun muokkauksesta aiheutuvia onnettomuuksia.

Takuumme ei koske materiaalin normaalia kulumista, vioittumista tai materiaalin virheellisestä tai epänormaalista käytöstä tai sähköosan käsittelystä tai pumpun muokkauksesta aiheutuvia onnettomuuksia.



Jos näitä käyttöohjeita ei noudateta, käyttäjä saattaa altistua pahimmassa tapauksessa sähköiskulle.

2 - KÄYTTÖTARKOITUS

Hozelockin sadeveden keräyspumput on tarkoitettu yksityiseen kotitalouskäyttöön. Niiden avulla voidaan pumpata vettä ilman hiukkasia ja saada vettä paineen avulla kotitalouksiin tai puutarhaan (kastelijat, vesisuihku jne.). Voimassa olevien normien mukaisesti uppopumppujen käyttäminen uima-altaissa on kiellettyä.

Pumputun veden lämpötila ei saa olla yli 35 °C.

TÄTÄ PUMPPUA EI SAA KÄYTTÄÄ KUIVA-KÄYNNILLÄ.



Tämä pumpputus ei sovellu likaisen veden, syövyttävien tuotteiden, paloherkkien, räjähtävien tai elintarvikeneiteiden sekä ruokaöljyn evakuoimiseen.



Älä heitä sähkölaitteita lajittelemattoman kotitalousjätteen mukana, vaan käytä niille tarkoitettuja erillisiä keräyspisteitä. Pyydä paikallisilta viranomaisilta tietoa sopivista keräysjärjestelmistä.

Jos sähkölaitteet heitetään kaatopaikalle, niiden sisältämät vaaralliset aineet voivat imeytyä pohjavesiin ja tunkeutua ruokaketjuun, mikä aiheuttaa vaaratilanteen terveydellesi ja hyvinvoinnillesi.

Kun vaihdat vanhat kodinkoneet uusiin, jälleenmyyjällä on lainmukainen velvollisuus ottaa vanhat laitteet vastaan ainakin ilmaiseksi.



Pumputus pakkaus on 80 %:sti kierrätettävää materiaalia.

Laite ja sen tarvikkeet sisältävät materiaaleja (kuten muovina), jonka voi kierrättää.

3 - TEKNISET OMINAISUUDET JA TOIMINNOT

Katso suorituskyvykäyrät (sivu 51)
Nämä arvot on annettu ± 10 %:n tarkkuudella.

	Flowmax Collect 2200
Sähköiset tiedot	220–240 V~ - 50Hz – 300 W (enint.)
Maksimituotto	2200 l/t (min.)
Maksimipaine	1,1 baria (min.)
Manometrin maksimikorkeus	11 m (min.)
Maksimiupotussyvyys	7 m
Virtajohto	H05 RNF - vähint. 10m
Suojaluokitus	IPX8

4 - KUVUUS (kuva 1)

- A - Pumpun runko
- B - Koho
- C - Virtajohto
- D - Säädetty koukku
- E - Lähtökierre G 3/4
- F - Kantokahva
- G - Hanan nokka
- H - Käyttöopas
- I - Irrotettava pohja

koholla on riittävästi tilaa liikkua vapaasti.

Tarkista, että koholla on riittävästi vapaata liikkumatilaa.

- Käynnistys:

Varmista, että mikään ei estä pumpun vedenpoistoa (esimerkiksi taipunut letku). Kytke pumppu sähköverkkoon tarkistettuasi ensin, että kaikki varotoimenpiteet on otettu huomioon. Pumppu käynnistyy automaattisesti heti, kun vaadittu vesitaso on saavutettu (koho yläasennossa) ja sammutus, kun vesitaso on riittävän alhaalla (koho alasennossa) ennalta tehtyjen asetusten ja upotussyvyyden mukaan.

5 - KÄYTTÖNOTTO – ENSIMMÄINEN KÄYTTÖ

- Poistoputken liittäminen:

Ruuvaa hanan nokka (G) (kuva 2).
Liitä yläosa mihin tahansa yhteensopivaan standardiliitimeen.

Pumppua ei ole tarkoitettu jatkuvaan käyttöön tai kuivakäyntiin. Muussa tapauksessa pumppu voi ylikuumentaa ja aiheuttaa palovammoja käyttäjälle. Älä jätä pumppua ilman valvontaa.

- Kohon säätäminen:

Jotta koho toimisi oikein, sen ei saa antaa kellua täysin vapaasti vaan se on kiinnitettävä säädettyyn koukkuun. Muussa tapauksessa pumppu ei välttämättä sammutta vettä ei enää ole, mikä aiheuttaa ylikuumentumisen riskin ja mahdollisia palovammoja käyttäjälle.

Kohon (kuva 2) voi säätää niin, että pumpun käynnistys- ja sammutustaso vaihtelevat (katso kuva 3) säätämällä vapaan johdon pituutta (johto kiinnitetään koukkuun D).



Huomio: varmistaaksesi kohon hyvän toiminnan, jätä vähintään 10 cm vapaata johtoa kohon sokan pohjan ja pumpun rungossa olevan kiinnityksen välillä.

- Asennus: (kuva 3)

Laske pumppu kantokahvaan kiinnitetyn köyden avulla ja aseta pumppu paikoilleen tarkistamalla, että

6 - HUOLTO JA SÄILYTYS

Ennen kuin käsittelet pumppua, kytke se pois sähköverkosta.

Jos imukammio tukkeutuu liasta, ruuvaa irrotettava pohja (1, kuva 4) auki päästäksesi käsiksi metalliseen

suodattimeen. Puhdista suodatin puhtaalla vedellä ja aseta sitten kokonaisuus paikoilleen.

Säilytä pumppu suojassa pakkaselta.

7 - VIANMÄÄRITYS/RATKAISUT

Ongelmat	Syyt	Ratkaisut
a- Pumppu ei käynnisty.	1- Vesitaso ei ole saavuttanut pumppun käynnistystasoa. 2- Koho (B) ei liiku vapaasti. 3- Koho (B) ei toimi. 4- Pumpussa ei ole virtaa. 5- Turbiinikammiossa on likaa.	1- Mahdollisuus säätää koho (B) pumppun käynnistystason laskemiseksi. 2- Aseta pumppu uudelleen niin, että koholla on riittävästi tilaa liikkua vapaasti. 3-Tarkasta koho manuaalisesti nostamalla sitä. 4- Tarkasta, että pistoke on liitetty kunnolla pistorasiaan. Tarkista pumppun ulkopuolella olevat sähkökatkaisimet ja -liittimet. Tarkista johtojen kunto. 5-Kytke pumppu irti sähköverkosta ja puhdista suodatin (katso « Huolto ja säilytys »).
b- Pumppu pyörii, mutta ei laske vettä tai laskee sitä heikolla nopeudella	1- Suodattimessa on likaa. 2- Poistoletku on tukossa. 3- Pumpussa on ilmatasku seuraavista syistä: - Kohon huonon säädön vuoksi sammutustaso on liian alhainen eli pumppu imee ilmaa. - Ilmatasku on syntynyt laitteen upotuksen aikana.	1- Kytke pumppu irti sähköverkosta ja puhdista suodatin. 2- Irrota letku ja poista tukos. 3 - Säädä koho niin, että sammutustaso on turbiinitason yläpuolella. - Avaa poistoletku (tai poista ilma-aukkoa tukkiva koko elementti) ja upota pumppu kallistaen ja ravistellen sitä. - Tarkista, että vesitaso on riittävä imun käynnistämiseksi.
c- Pumppu sammutuu käytön aikana (lämpökatkaisin on pysäyttänyt pumppun ylikuumentumisen vuoksi).	1- Virransyöttö ei ole pumppun moottorin tietojen mukainen. 2- Kiinteä osa on tukkinut hydraulisen asennuksen. 3- Pumppua on käytetty liian kuumalla vedellä. 4- Pumppua on käytetty kuiva-ikäisesti. 5 - Pumppua on käytetty liian pitkään ilman taukoa.	Kytke pumppu irti sähköverkosta, poista ylikuumentumisen aiheuttaja, odota että pumppu jäähtyy ja kytke se uudelleen sähköverkkoon.

8 - TAKUU

Sopimuksenmukaisen takuun lisätakuu

Tuotteillamme on määrätyn mittainen takuu, joka alkaa tuotteen ostopäivästä (2 vuoden pakollinen sopimuksenmukainen takuu + lisätakuu).

Jos ostopäivää ei voida todistaa, takuu alkaa tuotteen valmistuspäivästä (luetaan tuotteesta).

Sopimuksenmukaisen takuun rajoitukset

Sopimuksenmukainen takuu ei kata seuraavia tapauksia:

- Normaalisti kuluvat osat: tiivisteet, mekaaniset varusteet,
- Tuotteet, joita on käytetty teknisten suositusten vastaisella tavalla,
- Tuotteet, joita on käytetty väärin,
- Tuotteet, joita ei ole huollettu säännöllisesti,
- Tuotteen vioittuminen (iskut, pudotukset, musertuminen jne.), joka aiheutuu tuotteen laiminlyönnistä, huoltovirheestä tai viallisesta tai epänormaalia käytöstä,
- Hävinneen komponentin vaihtaminen.

Takuun käyttö

Pyydämme sinua säilyttämään ostotodistuksen (laskun tai luettavissa olevan kassakuitin), joka sinulta pyydetään mikäli haluat käyttää sopimuksenmukaista takuuta.

Takuunalainen tuote, joka on korjattu tai vaihdettu, säilyy takuunalaisena jäljellä olevan ajan ostopäivänä myönnetyn sopimuksenalaisen takuun alkuperäisten ehtojen mukaisesti. Kaikki palautetut tuotteet siirtyvät HOZELOCK-EXELIN omistukseen, kun ne vaihdetaan uuteen tuotteeseen.

Sopimuksenmukainen takuu, jonka ehdot löytyvät alla, ei korvaa laillista takuuta.

9 - EY-ILMOITUS

Minä allekirjoittanut, Philippe MAREY – laatujohtaja -, takaan täten että tuote

Tyyppi: Kastelupumppu

Merkki: HOZELOCK

Malli: Flowmax Collect 2200

Viitenumero: 7612 1240

on kehitelty, suunniteltu ja valmistettu seuraavien direktiivien asianmukaisten määräysten mukaisesti:

- Direktiivi LVD 2014/35/EU
- Direktiivi EMC 2014/30/EU
- Direktiivi ROHS 2011/65/EU

Villefranche, Ranska, 21/12/2017



SPIS TREŚCI

1 - Wskazówki dot. bezpieczeństwa.....	s.46
2 - Dziedziny zastosowania.....	s.46
3 - Charakterystyka techniczna i parametry wydajnościowe	s.47
4 - Opis	s.47
5 - Oddanie do eksploatacji – pierwsze użytkowanie	s.47
6 - Konserwacja i przechowywanie	s.48
7 - Problemy dotyczące funkcjonowania i ich rozwiązania	s.48
8 - Gwarancja	s.49
9 - Deklaracja zgodności CE.....	s.49
Ilustracje i krzywa charakterystyki.....	s.50



Ze względów bezpieczeństwa, urządzenie może być używane przez dzieci w wieku powyżej 8 lat i osoby o ograniczonych możliwościach fizycznych, sensorycznych lub umysłowych bądź bez odpowiedniego doświadczenia lub wiedzy, jeżeli wcześniej otrzymali one instrukcje dotyczące obsługi urządzenia lub zostały w odpowiedni sposób przeszkolone i zrozumieli zagrożenia, którym mogą podlegać podczas użytkowania urządzenia. Dzieci nie mogą wykorzystywać urządzenia do zabawy. Przeprowadzane przez użytkownika prace dotyczące czyszczenia i konserwacji nie mogą być wykonywane przez dzieci pozostawione bez dozoru.

1 - WSKAZÓWKI DOT. BEZPIECZEŃSTWA DOKŁADNIE PRZECZYTAĆ PRZED PIERWSZYM UŻYTKOWANIEM URZĄDZENIA

Użytkownik ponosi pełną odpowiedzialność wobec osób trzecich za wszystkie elementy dotyczące użytkowania pompy (instalacja elektryczna, hydrauliczna itp.). We Francji należy przestrzegać zaleceń normy NF C15-100 z 07/00 dotyczącej niskonapięciowych instalacji elektrycznych. W innych krajach należy przestrzegać obowiązujących przepisów miejscowych. W związku z powyższym, przed rozpoczęciem użytkowania pompy zalecane jest zlecenie doświadczonemu elektrykowi sprawdzenie, czy wszystkie wskazówki bezpieczeństwa dotyczące instalacji elektrycznej zostały spełnione.

Parametry figurujące na tabliczce danych znamionowych pompy muszą odpowiadać charakterystyce wykorzystywanej instalacji elektrycznej.

Ze względów bezpieczeństwa instalacja elektryczna zasilania pompy musi być wyposażona w wyłącznik różnicowoprądowy i gniazdko z uzziemieniem.

Jeżeli pompa jest wykorzystywana w basenie ogrodowym lub innym miejscu podobnego rodzaju, instalacja elektryczna musi być wyposażona w wyłącznik różnicowoprądowy o wysokiej czułości, maksymalnie 30 mA.

Jeżeli wykorzystywany jest przedłużacz, musi on być typu H05 RNF, o przekroju takim samym jak przekrój przewodu zasilającego pompy, ze szczelnym gniazdem przyłączeniowym.



Nie wolno w żadnym wypadku przenosić pompy trzymając za przewód zasilający (C) lub pływak (B), ale wyłącznie za uchwyt do przenoszenia (F).

Pompa jest przeznaczona do użytkowania długotrwałego, jednak nie jest zalecane wykorzystywanie jej przez ponad 2 godziny bez przerwy w celu schłodzenia.



Nie wolno przeprowadzać żadnych modyfikacji pompy. Nie wolno wykonywać żadnych przeróbek części elektrycznych.

Jeśli kabel zasilania jest uszkodzony, powinien zostać naprawiony przez producenta, jego technika lub osobę o podobnych kwalifikacjach.

Gwarancja udzielana przez naszą firmę nie dotyczy normalnego zużycia urządzenia, a także uszkodzeń lub wypadków spowodowanych jego nieprawidłowym i nienormalnym użytkowaniem, bądź przeprowadzeniem modyfikacji pompy lub wykonaniem jakichkolwiek prac dotyczących jej części elektrycznych.

Gwarancja udzielana przez naszą firmę nie dotyczy normalnego zużycia urządzenia, a także uszkodzeń lub wypadków spowodowanych jego nieprawidłowym i nienormalnym użytkowaniem, bądź przeprowadzeniem modyfikacji pompy lub wykonaniem jakichkolwiek prac dotyczących jej części elektrycznych.



W razie braku przestrzegania tych zaleceń użytkownik jest narażony na ryzyko porażenia prądem elektrycznym.

2 - DZIEDZINY ZASTOSOWANIA

Pompy do zbiorników wody deszczowej firmy Hozelock są przeznaczone do użytku prywatnego i domowego. Umożliwiają one pompowanie wody bez zanieczyszczeń i doprowadzenie jej pod ciśnieniem do terminali rozdzielczych znajdujących się w ogrodzie (zraszacze, lance itp.). Zgodnie z obowiązującymi normami, wykorzystywanie pomp głębinowych w basenach jest zabronione. Temperatura pompowanej wody nie może przekraczać 35°C.

POMPA NIE MOŻE DZIAŁAĆ NA SUCHO.



Pompa nie jest przeznaczona do odprowadzania wody stonej, produktów korozyjnych, cieczy łatwopalnych, materiałów wybuchowych, a także tłuszczów.



Zużyte urządzenia elektryczne nie mogą być wyrzucane ze zwykłymi śmieciami domowymi, należy przekazać je do specjalnych punktów zbiórki selektywnej. Szczegółowe informacje dotyczące punktów selektywnej zbiórki odpadów są dostępne w uprawnionych instytucjach lokalnych.

Przeznaczenie zużytych urządzeń elektrycznych na zwykłe składowiska odpadów może spowodować przedostanie się substancji niebezpiecznych do wód gruntowych, a następnie do łańcucha pokarmowego, co stanowi zagrożenie dla ludzkiego zdrowia.

W razie wymiany urządzenia użytego na nowe, zgodnie z obowiązującymi przepisami, sprzedawca jest zobowiązany do odbioru użytego urządzenia bez jakiegokolwiek opłaty.



Opakowanie pompy jest przeznaczone do recyklingu w 80%.

Urządzenie i jego akcesoria zawierają materiały (w tym tworzywa sztuczne), które mogą być przeznaczone do recyklingu.

3 - CHARAKTERYSTYKA TECHNICZNA I PARAMETRY WYDAJNOŚCIOWE

Patrz krzywe parametrów wydajnościowych (strona 51)
Wartości te są podane z przybliżeniem wynoszącym $\pm 10\%$.

	Flowmax Collect 2200
Dane elektryczne	220-240V~ - 50Hz - 300 W (maks.)
Przepływ maks.	2200 l/h (min.)
Ciśnienie maks.	1,1 barów (min.)
Maks. wysokość manometryczna	11 m (min.)
Maks. głębokość zanurzenia	7 m
Przewód zasilający	H05 RNF - 10 m min.
Poziom ochrony	IPX8

4 - OPIS (rys. 1)

- A - Korpus pompy
- B - Pływak
- C - Przewód zasilający
- D - Regulowany hak
- E - Gwint wylotowy G 3/4
- F - Uchwyt do przenoszenia
- G - Końcówka kurka
- H - Instrukcja obsługi
- I - Zdejmowana podstawa

- Instalacja: (rys. 3)

Opuścić pompę za pomocą liny zamocowanej do uchwytu do przenoszenia urządzenia i ustawić ją w taki sposób, aby pływak dysponował odpowiednią ilością wolnego miejsca, aby poruszać się swobodnie.

Sprawdzić, czy pływak może poruszać się swobodnie.

- Włączenie:

Upewnić się, że odprowadzanie wody przez pompę nie jest w żaden sposób zakłócone (na przykład poprzez zgięcie przewodu). Podłączyć pompę do instalacji zasilania elektrycznego po wcześniejszym upewnieniu się, że wszystkie wskazówki bezpieczeństwa są spełnione.

Pompa uruchamia się automatycznie, kiedy osiągnięty zostanie wymagany poziom wody (pływak w pozycji górnej) i wyłącza się, kiedy poziom wody jest odpowiednio niski (pływak w pozycji dolnej), w zależności od przeprowadzonej regulacji.

5 - ODDANIE DO EKSPLOATACJI – PIERWSZE UŻYTKOWANIE

- Podłączenie przewodu odprowadzającego:

Dokręcić końcówkę kurka (G) (rys. 2).
Mogą być do niej podłączone wszystkie kompatybilne złączki standardowe.

- Regulacja pływaka:



Dla zapewnienia prawidłowego funkcjonowania, pływak nie może być całkiem swobodny, musi zostać zamocowany w regulowanym haku. W przeciwnym wypadku pompa może nie zatrzymać się w przypadku braku wody, co stanowi ryzyko przegrzania i oparzenia użytkownika.

Pływak (rys. 2) może zostać wyregulowany w sposób umożliwiający modyfikowanie włączania i wyłączania pompy (patrz ilustracja na rys. 3), poprzez zmianę długości wolnej części przewodu (zamocowanie w haku D).



Uwaga: aby zapewnić prawidłowe funkcjonowanie pływaka, należy pozostawić co najmniej 10 cm wolnego przewodu pomiędzy podstawą gniazda pływaka, a zamocowaniem na korpusie pompy.

Pompa nie jest przeznaczona do użytkowania ciągłego lub na sucho. W przeciwnym wypadku pompa może ulec przegrzaniu spowodować poparzenie użytkownika. Nie wolno pozostawiać urządzenia bez nadzoru.

6 - KONSERWACJA I PRZECHOWYWANIE

Przed przystąpieniem do wykonywania jakichkolwiek prac dotyczących pompy, należy odłączyć ją od zasilania.

Jeżeli komora zasysania jest zatkana przez zabrudzenia, należy odkręcić zdejmowaną podstawę (I, rys. 4), aby uzyskać dostęp do metalowego filtra. Należy wyczyścić filtr czystą wodą, a następnie ponownie zmontować całość.

Chronić pompę przed zamarznięciem.

7 - PROBLEMY DOTYCZĄCE FUNKCJONOWANIA I ICH ROZWIĄZANIA

Problemy	Przyczyny	Rozwiązania
a- Pompa nie uruchamia się.	<ol style="list-style-type: none"> 1- Woda nie osiągnęła poziomu włączania pompy. 2- Pływak (B) nie może poruszać się swobodnie. 3- Pływak (B) nie działa. 4- Brak zasilania. 5- Komora turbiny jest zablokowana z powodu zabrudzenia. 	<ol style="list-style-type: none"> 1- Pływak (B) może zostać wyregulowany w sposób zapewniający obniżenie poziomu uruchamiania pompy. 2- Ustawić pompę w innym położeniu, tak aby pływak mógł poruszać się swobodnie. 3- Sprawdzić stan pływaka ręcznie, podnosząc go. 4- Sprawdzić, czy wtyczka jest prawidłowo włożona do gniazdka. Sprawdzić wyłączniki samoczynne i połączenia elektryczne na zewnątrz pompy. Sprawdzić stan przewodów. 5-Odłączyć pompę i wyczyścić filtr (patrz „Konservacja i przechowywanie”).
b- Pompa pracuje, ale nie pompuje wody lub jedynie z bardzo niewielkim natężeniem przepływu	<ol style="list-style-type: none"> 1- Filtr jest zatkany przez zabrudzenia. 2- Przewód odprowadzający jest zatkany. 3- Występuje korek powietrzny:- Z powodu nieprawidłowej regulacji pływaka, poziom włączania jest zbyt niski i pompa zasysa powietrze.- Podczas zanurzenia urządzenia. 	<ol style="list-style-type: none"> 1-Odłączyć pompę i wyczyścić filtr. 2- Odłączyć przewód odprowadzający i usunąć zatkanie. 3- Wyregulować pływak w taki sposób, aby poziom włączania pompy znajdował się powyżej poziomu turbiny. <ul style="list-style-type: none"> - Otworzyć przewód odprowadzający (lub usunąć wszystkie elementy blokujące wylot powietrza), a następnie zanurzyć pompę, nachylając i potrząsając nią. - Sprawdzić, czy poziom wody jest wystarczający, aby rozpocząć zasysanie.
c- Pompa wyłącza się podczas pracy (samoczynny wyłącznik ciepły wyłącza pompę z powodu jej przegrzania).	<ol style="list-style-type: none"> 1- Parametry instalacji zasilania nie są zgodne z parametrami znamionowymi silnika pompy. 2- Instalacja hydrauliczna została zablokowana przez ciało obce. 3- Pompa pracowała ze zbyt gorącą wodą. 4- Pompa pracowała na sucho. 5 - Pompa pracowała przez zbyt długi czas bez przerwy. 	<p>Odłączyć pompę, usunąć przyczynę przegrzania, zaczekać do wystygnięcia pompy i podłączyć ją ponownie.</p>

W razie jakichkolwiek problemów należy skontaktować się z serwisem naprawczym naszej firmy. Ze względów bezpieczeństwa demontaż pompy może być przeprowadzony wyłącznie przez serwis naprawczy firmy Hozelock-Exel.

8 - GWARANCJA**Rozszerzenie gwarancji umownej**

Nasza firma udziela gwarancji na swoje produkty na okres podany na urządzeniu, licząc od daty zakupu (Obowiązkowa gwarancja umowna wynosi 2 lata + Rozszerzenie gwarancji umownej).

W przypadku braku dowodu zakupu gwarancja wchodzi w życie z dniem produkcji urządzenia (podanym na urządzeniu).

Wyłączenia z gwarancji umownej

Gwarancja umowna nie obejmuje:

- Części podlegających zużyciu, takich jak uszczelki, uszczelnienia mechaniczne,
- Urządzeń, które były wykorzystywane w sposób niezgodny z zaleceniami technicznymi,
- Urządzeń nadmiernie eksploatowanych,
- Urządzeń, które nie były regularnie konserwowane,
- Uszkodzeń urządzenia (uderzenia, upadki, zmażdżenie itp.) wynikających z zaniedbania, błędów konserwacji, szkodliwego lub nieprawidłowego użycia produktu,
- Wymiany w wyniku zagubienia elementów opryskiwacza.

Obowiązywanie gwarancji

Prosimy o zachowanie dowodu zakupu (faktury lub paragonu), o który zostaną Państwo poproszeni w przypadku skorzystania z gwarancji umownej.

Urządzenie w okresie gwarancyjnym, które zostało naprawione lub wymienione, objęte jest gwarancją na pozostały okres na początkowych warunkach gwarancji umownej przyznanej w momencie zakupu. Wszystkie urządzenia odesłane i wymienione na urządzenia nowe stają się własnością HOZELOCK-EXEL.

– Gwarancja umowna, której warunki zostały wymienione powyżej, nie zastępuje gwarancji ustawowej.

9 - DEKLARACJA ZGODNOŚCI CE

Ja, niżej podpisany, Philippe MAREY, kierownik działu jakości, oświadczam niniejszym, że urządzenie Typ: Pompa zraszania

Marka: HOZELOCK

Model: Flowmax Collect 2200

Nr ref.: 7612 1240

zostało zaprojektowane, opracowane i wyprodukowane w sposób zgodny z wszystkimi istotnymi wymogami dyrektyw wymienionych poniżej:

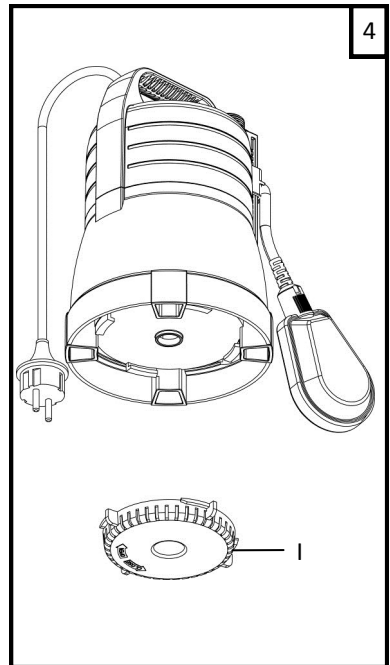
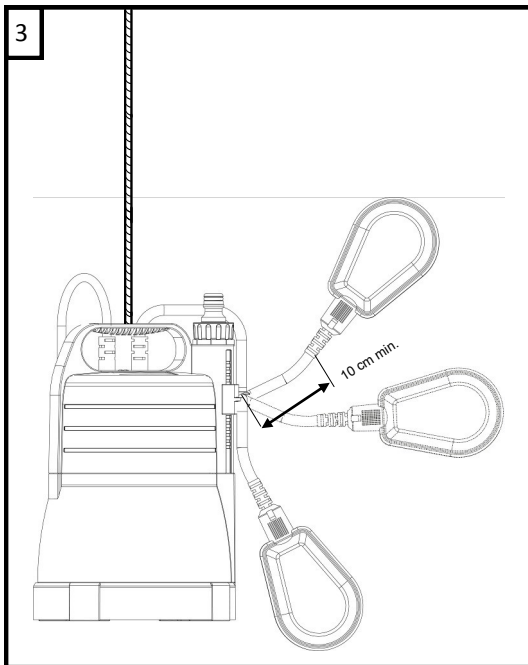
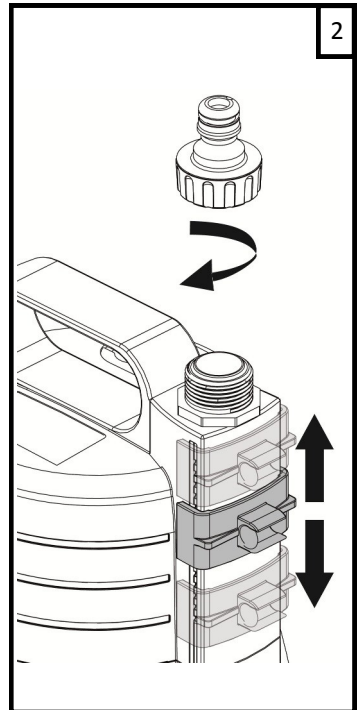
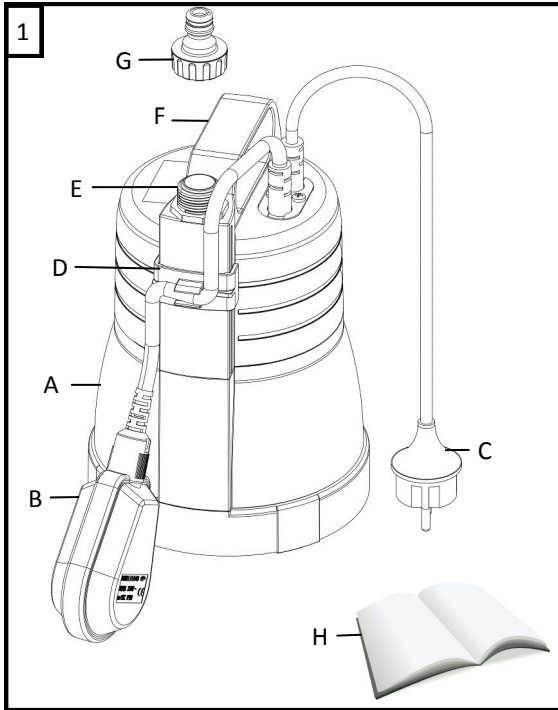
-Dyrektywa niskonapięciowa 2014/35/WE

-Dyrektywa dotycząca kompatybilności elektromagnetycznej 2014/30/WE

-Dyrektywa ROHS 2011/65/WE

Sporządzono w Villefranche, dnia 21/12/2017





Courbe de performances / Performance curve / Leistungskurven / Curva de rendimento / Prestatie-curve / Curva de desempenho / Curva delle prestazioni / Prestandakurva / Ytelse kurve / Ydeevnes-kurve / Suorituskäyrä / Krzywa charakterystyki

